



WTB12-3N1131

W12-3

KLEINE SENSOREN

SICK
Sensor Intelligence.



Afbeelding kan afwijken



Bestelinformatie

| Type | Artikelnr. |
|--------------|------------|
| WTB12-3N1131 | 1041418 |

Bij levering inbegrepen: BEF-KH-W12 (2)

Meer apparaatuitvoeringen en accessoires → www.sick.com/W12-3

Gedetailleerde technische specificaties

Kenmerken

| | |
|---------------------------------------|---|
| Sensor-/ detectieprincipe | Reflex-taster, Achtergrondonderdrukking |
| Afmetingen (B x H x D) | 15,6 mm x 48,5 mm x 42 mm |
| Behuizingsvorm (lichtuittrede) | Blokvormig |
| Schakelafstand max. | 20 mm ... 350 mm ¹⁾ |
| Schakelafstand | 20 mm ... 350 mm |
| Lichtsoort | Zichtbaar rood licht |
| Lichtbron | Led ²⁾ |
| Lichtvlek-grootte (afstand) | Ø 6 mm (200 mm) |
| Golflengte | 640 nm |
| Instelling | Potentiometer, 5 toeren |

¹⁾ 90 % objectremissie (op standaard wit volgens DIN 5033).

²⁾ Gemiddelde levensduur: 100.000 h bij T_U = +25 °C.

Mechanisch/Elektrisch

| | |
|-------------------------|-----------------------------------|
| Voedingsspanning | 10 V DC ... 30 V DC ¹⁾ |
|-------------------------|-----------------------------------|

¹⁾ Grenswaarden bij gebruik in netwerk met korstluitbeveiliging max. 8 A.

²⁾ Mag de U_V-tolerantie niet onder- of overschrijden.

³⁾ Onbelast.

⁴⁾ Signaal looptijd bij Ohmse belasting.

⁵⁾ Bij licht-donkerverhouding 1:1.

⁶⁾ Onder de 0 °C kabel niet buigen.

⁷⁾ A = U_V-aansluitingen ompoolbeveiligd.

⁸⁾ C = interferentie-onderdrukking.

⁹⁾ D = outputs overstroom- en kortsluitvast.

| | |
|--|---|
| Rimpel | $\leq 5 V_{SS}^{2)}$ |
| Stroomopname | 45 mA ³⁾ |
| Schakeloutput | NPN |
| Schakelfunctie | Antivalent |
| Type schakeling | Helder-/donkerschakelend |
| Signaalspanning NPN HIGH/LOW | Ca. U _v / < 2,5 V |
| Uitgangsstroom I_{max.} | 100 mA |
| Responstijd | $\leq 330 \mu s^{4)}$ |
| Schakelfrequentie | 1.500 Hz ⁵⁾ |
| Aansluittype | Kabel, 4-draads, 2 m ⁶⁾ |
| Draadsectie | PVC |
| Kabeldoorsnede | 0,25 mm ² |
| Beveiligingsschakelingen | A ⁷⁾ C ⁸⁾ D ⁹⁾ |
| Beschermingsklasse | III |
| Gewicht | 200 g |
| Materiaal behuizing | Metaal |
| Materiaal, optiek | Kunststof, PMMA |
| Isolatieklasse | IP66 IP67 IP69K |
| Omgevingstemperatuur bedrijf | -40 °C ... +60 °C |
| Omgevingstemperatuur opslag | -40 °C ... +75 °C |
| UL-file-nr. | NRKH.E181493 & NRKH7.E181493 |

1) Grenswaarden bij gebruik in netwerk met korstluitbeveiliging max. 8 A.

2) Mag de U_v-tolerantie niet onder- of overschrijden.

3) Onbelast.

4) Signaalooptijd bij Ohmse belasting.

5) Bij licht-donkerverhouding 1:1.

6) Onder de 0 °C kabel niet buigen.

7) A = U_v-aansluitingen ompoolbeveiligd.

8) C = interferentie-onderdrukking.

9) D = outputs overstroom- en kortsluitvast.

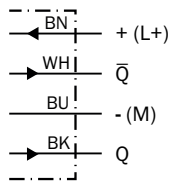
Classificaties

| | |
|---------------------|----------|
| ECl@ss 5.0 | 27270904 |
| ECl@ss 5.1.4 | 27270904 |
| ECl@ss 6.0 | 27270904 |
| ECl@ss 6.2 | 27270904 |
| ECl@ss 7.0 | 27270904 |
| ECl@ss 8.0 | 27270904 |
| ECl@ss 8.1 | 27270904 |
| ECl@ss 9.0 | 27270904 |
| ECl@ss 10.0 | 27270904 |

| | |
|-----------------------|----------|
| ECI@ss 11.0 | 27270904 |
| ETIM 5.0 | EC002719 |
| ETIM 6.0 | EC002719 |
| ETIM 7.0 | EC002719 |
| UNSPSC 16.0901 | 39121528 |

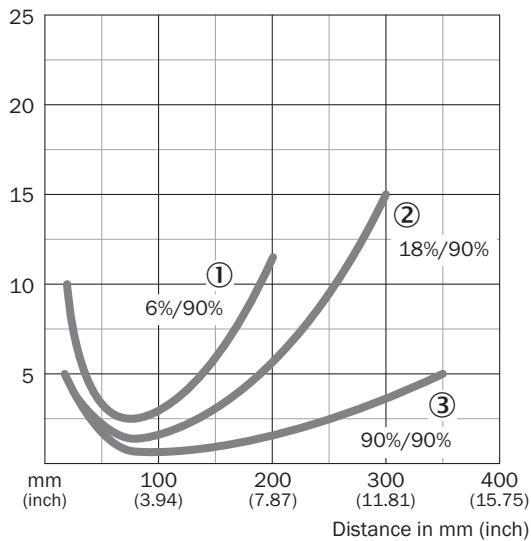
Aansluitschema

Cd-094



Karakteristiek

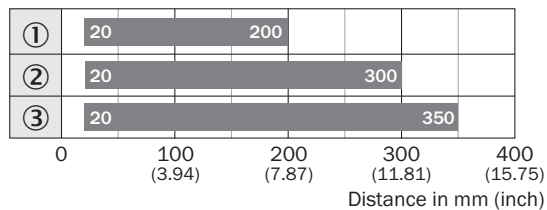
WTB12-3, rood licht, 350 nm



- ① Schakelafstand op zwart, 6% remissie
- ② Schakelafstand op grijs, 18% remissie
- ③ Schakelafstand op wit, 90% remissie

Schakelafstandgrafiek

WTB12-3, rood licht, 350 mm

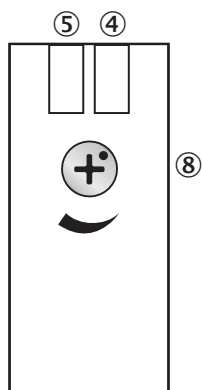


■ Sensing range

- ① Schakelafstand op zwart, 6% remissie
- ② Schakelafstand op grijs, 18% remissie
- ③ Schakelafstand op wit, 90% remissie

Instelmogelijkheden

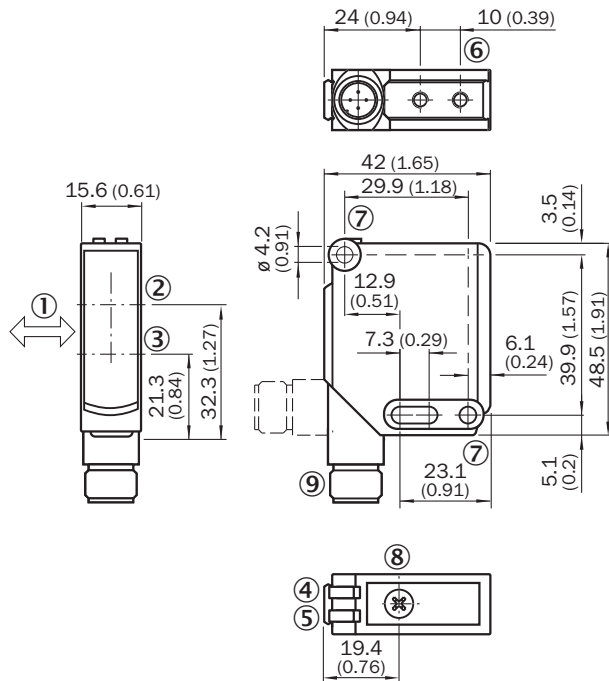
WTB12-3, WTF12-3, potentiometer



- ④ Indicatie-LED groen: voedingsspanning actief
- ⑤ Indicatie-LED geel: status lichtontvangst
- ⑧ Instelling schakelafstand: potentiometer

Maattekening (Afmetingen in mm (inch))

WTB12-3, potentiometer



- ① Voorkeurrichting tastobjecten
- ② Optische as, ontvanger
- ③ Optische as, zender
- ④ Indicatie-LED groen: voedingsspanning actief
- ⑤ Indicatie-LED geel: status lichtontvangst
- ⑥ Bevestigingsschroefdraad M4, 4 mm diep
- ⑦ Bevestigingsboring, Ø 4,2 mm
- ⑧ Instelling schakelafstand: potentiometer
- ⑨ Aansluiting

Aanbevolen accessoires

Meer apparaatuitvoeringen en accessoires → www.sick.com/W12-3

| | Korte beschrijving | Type | Artikelnr. |
|---|--|------------|------------|
| Stekkers en kabels | | | |
|  | Kop A: Stekker, M12, 4-pins, recht Kop B: - Kabel: Niet geïsoleerd | STE-1204-G | 6009932 |

SICK IN ÉÉN OOGOPSLAG

SICK is één van de toonaangevende fabrikanten van intelligente sensoren en sensoroplossingen voor industriële toepassingen. Ons unieke aanbod van producten en services is de perfecte basis voor een veilige en efficiënte besturing van processen, voor de bescherming van mensen tegen ongevallen en het voorkomen van milieuverontreiniging.

Wij hebben uitgebreide ervaring in diverse uiteenlopende domeinen en kennen grondig de branchespecifieke processen en eisen. Zo kunnen wij met intelligente sensoren precies de oplossingen leveren die onze klanten nodig hebben. In onze testcentra in Europa, Azië en Noord-Amerika worden systeemoplossingen voor onze klanten getest en geoptimaliseerd. Dat alles maakt van ons een betrouwbare leverancier en R&D-partner.

Onze uitgebreide services vervolledigen ons aanbod. Met onze SICK LifeTime Services ondersteunen we u tijdens de gehele levenscyclus van de machine en zorgen we voor veiligheid en productiviteit.

Dat is voor ons “Sensor Intelligence”.

WERELDWIJD BIJ U IN DE BUURT:

Contactpersonen en andere vestigingen → www.sick.com