



TIM100-3010200

TiM1xx

2D-LIDAR-SENSOREN

SICK
Sensor Intelligence.



Bestelinformatie

Type	Artikelnr.
TIM100-3010200	1077524

Meer apparaatuitvoeringen en accessoires → www.sick.com/TiM1xx



Gedetailleerde technische specificaties

Kenmerken

Meetprincipe	HDDM ⁺
Toepassingsgebied	Indoor
Lichtbron	Infrarood (850 nm)
Laserklasse	1 (IEC 60825-1:2014, EN 60825-1:2014)
Openingshoek	200°
	Horizontaal
Scanfrequentie	14,5 Hz
Hoekresolutie	1°
Werkgedeelte	0,05 m ... 3 m
Reikwijdte	1,2 m ... 1,5 m, afhankelijk van hoek
	Bij 10% remissie

Mechanisch/Elektrisch

Elektrische aansluiting	1 x 5-pins M12-apparaatstekker (draaibaar)
Voedingsspanning	9 V DC ... 28 V DC ¹⁾
Opgenomen vermogen	Typ. 2,2 W
Kleur behuizing	Lichtblauw (RAL 5012)
Isolatieklasse	IP65 (IEC 60529:1989+AMD1:1999+AMD2:2013)
Beschermingsklasse	III (IEC 61140:2016-1)
Gewicht	90 g, Zonder aansluitkabels
Afmetingen (L x B x H)	60 mm x 60 mm x 75,8 m

¹⁾ Bij gebruik van IO-Link: Uv > 18 V.

Performance

Responstijd	Typ. 70 ms
Detecteerbare objectvorm	Nagenoeg willekeurig
Systematische fout	$\pm 50 \text{ mm}^{1)}$
Statistische fout	$20 \text{ mm}^{1)}$
Geïntegreerde applicatie	Veldanalyse
Aantal veldsets	1 veldset
Simultane evaluaties	1 (1 veld)

¹⁾ Typische waarde; werkelijke waarde afhankelijk van omgevingsomstandigheden.

Interfaces

IO-Link	✓
Functie	AUX, Parametrering
Digitale inputs	1
Digitale outputs	1
Tijdvertraging	69 ms ... 30.015 ms (Configureerbaar)
Stoptijd	69 ms ... 30.015 ms (Configureerbaar)
Optische indicatoren	2 LEDs (ON, Schakeltoestand)

Omgevingsgegevens

Objectremissie	4 % ... > 1.000 % (Reflectors)
Elektromagnetische compatibiliteit (EMC)	IEC 61000-6-3:2006+AMD1:2010 / IEC 61000-6-2:2005
Schokbestendigheid	IEC 60068-2-6:2007
Schokbestendigheid	IEC 60068-2-27:2008
Bedrijfsomgevingstemperatuur	-10 °C ... +50 °C
Opslagtemperatuur	-30 °C ... +70 °C
Vreemdlichtongevoeligheid	80.000 lx

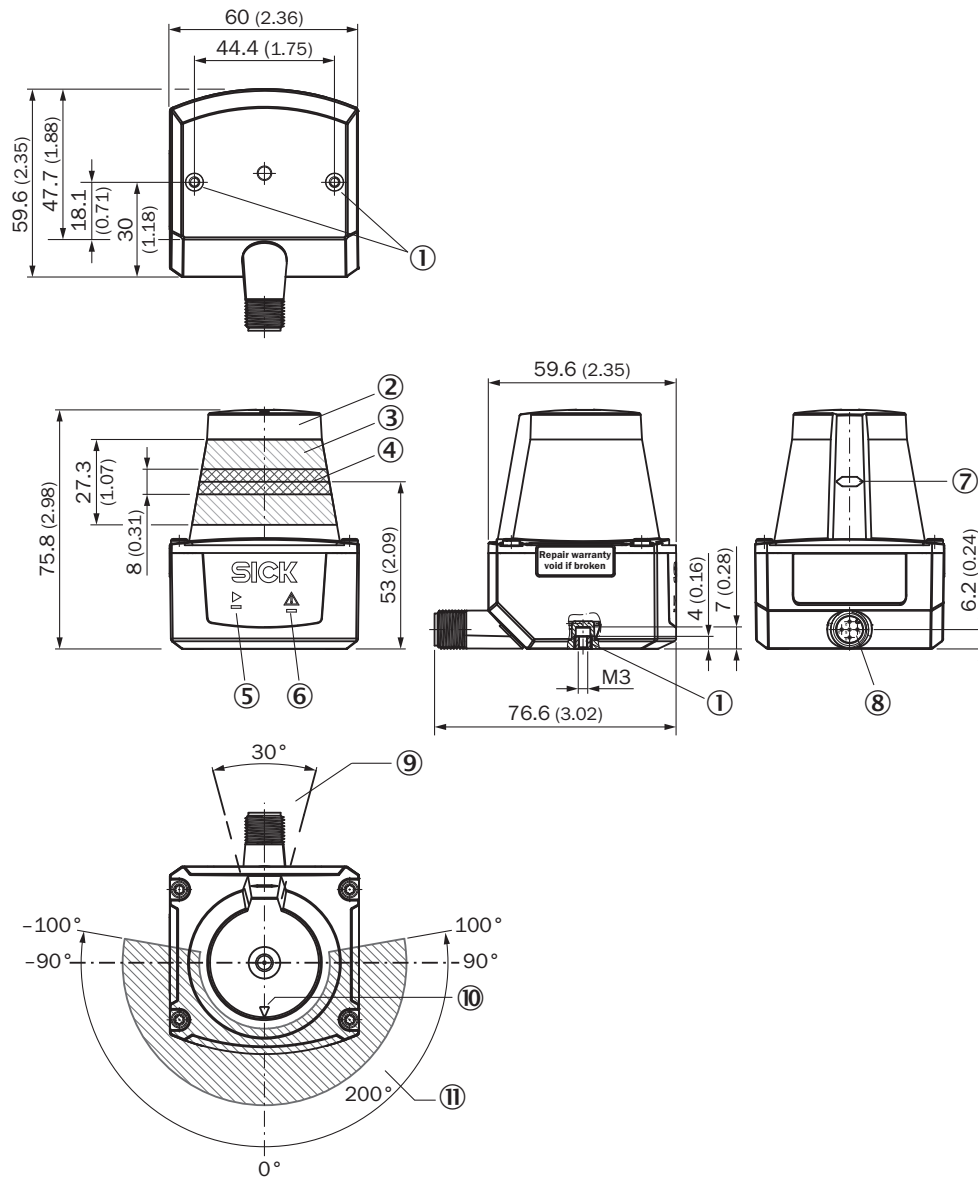
Algemene aanwijzingen

Opmerking voor gebruik	De sensor is geen veiligheidscomponent zoals bedoeld in de geldende veiligheidsnormen voor machines.
-------------------------------	--

Classificaties

ECl@ss 5.0	27270990
ECl@ss 5.1.4	27270990
ECl@ss 6.0	27270913
ECl@ss 6.2	27270913
ECl@ss 7.0	27270913
ECl@ss 8.0	27270913
ECl@ss 8.1	27270913
ECl@ss 9.0	27270913
ETIM 5.0	EC002550
ETIM 6.0	EC002550
UNSPSC 16.0901	46171620

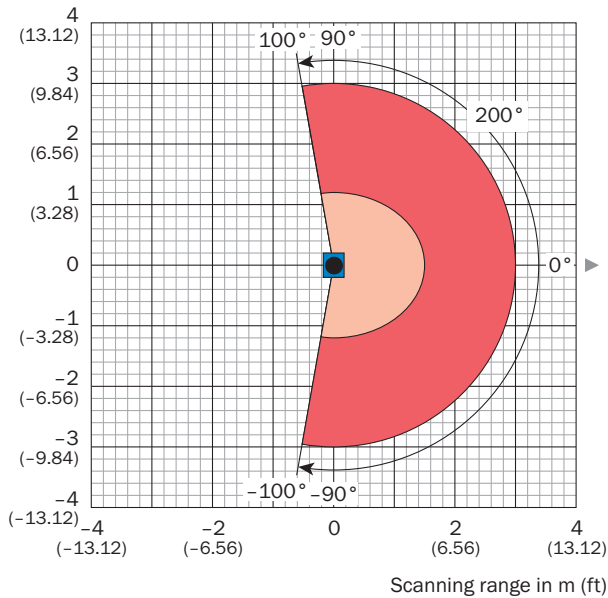
Maattekening (Afmetingen in mm (inch))



- ① Bevestigingsschroefdraad M3, 2,8 mm diep (blind schroefgat) aanhaalmoment 0,8 Nm
- ② Optische kap
- ③ Ontvangstbereik (lichtingang)
- ④ Zendbereik (lichtuitgang)
- ⑤ Groene LED
- ⑥ Rode LED
- ⑦ Markering voor positie lichtuitgangsniveau
- ⑧ 5-pins M12-stekker (draaibaar)
- ⑨ Bereik waarin zich bij het gemonteerde apparaat geen reflecterend vlak mag bevinden
- ⑩ Peilmarkering als hulp bij afstellen (0°-as)
- ⑪ Openingshoek 200° (zichtbaar bereik)

Werkbereikdiagram





Scanning range in m (ft)



- Scanning range max. 3 m (9.84 ft)
- Scanning range 1.2 m to 1.5 m (3.94 ft to 4.92 ft) for objects with 10 % remission, dependent on the angle

Aanbevolen accessoires

Meer apparaatuitvoeringen en accessoires → www.sick.com/TiM1xx

	Korte beschrijving	Type	Artikelnr.
Montagebeugels en -platen			
	Bevestigingsset	Bevestigingsset	2082188
	Q-Lock bevestigingsset	Q-Lock bevestigingsset	2083311
Modules en gateways			
	IO-Link V1.1 poortklasse A, USB2.0 aansluiting, externe optionele voedingsspanning 24V / 1A	IOLA2US-01101 (SiLink2 Master)	1061790
Stekkers en kabels			
	Kop A: Contactdoos, M12, 5-pins, recht, Met A-codering Kop B: Los leidingseinde Kabel: Sensor-actuatorkabel, PUR, halogeenvrij, Niet geïsoleerd, 2 m	YF2A15-020UB5XLEAX	2095617
	Kop A: Contactdoos, M12, 5-pins, recht, Met A-codering Kop B: Stekker, M12, 5-pins, recht, Met A-codering Kabel: Sensor-actuatorkabel, PUR, halogeenvrij, Niet geïsoleerd, 2 m	YF2A15-020UB5M2A15	2096009

SICK IN ÉÉN OOGOPSLAG

SICK is één van de toonaangevende fabrikanten van intelligente sensoren en sensoroplossingen voor industriële toepassingen. Ons unieke aanbod van producten en services is de perfecte basis voor een veilige en efficiënte besturing van processen, voor de bescherming van mensen tegen ongevallen en het voorkomen van milieuverontreiniging.

Wij hebben uitgebreide ervaring in diverse uiteenlopende domeinen en kennen grondig de branchespecifieke processen en eisen. Zo kunnen wij met intelligente sensoren precies de oplossingen leveren die onze klanten nodig hebben. In onze testcentra in Europa, Azië en Noord-Amerika worden systeemoplossingen voor onze klanten getest en geoptimaliseerd. Dat alles maakt van ons een betrouwbare leverancier en R&D-partner.

Onze uitgebreide services vervolledigen ons aanbod. Met onze SICK LifeTime Services ondersteunen we u tijdens de gehele levenscyclus van de machine en zorgen we voor veiligheid en productiviteit.

Dat is voor ons “Sensor Intelligence”.

WERELDWIJD BIJ U IN DE BUURT:

Contactpersonen en andere vestigingen → www.sick.com