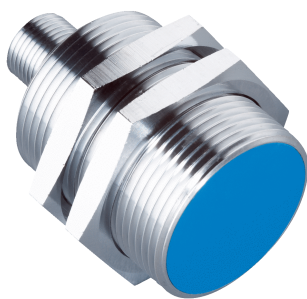


IM30-20B-A-ZC1

IMA

INDUCTIEVE BENADERINGSSCHAKELAARS

SICK
Sensor Intelligence.



Afbeelding kan afwijken



Bestelinformatie

Type	Artikelnr.
IM30-20B-A-ZC1	6033125

Meer apparaatuitvoeringen en accessoires → www.sick.com/IMA

Gedetailleerde technische specificaties

Kenmerken

Constructie	Metrische constructie
Schroefdraadmaat	M30 x 1,5
Diameter	Ø 30 mm
Schakelafstand S_n	0 mm ... 20 mm
Inbouw in metaal	Quasi bondig
Aansluittype	Stekker M12, 4-pins
Herhalingsprecisie	0,3 mm ^{1) 2) 3)}
Herhaalprecisie (T_A constant)	± 0,05 mm
Resolutie	≤ 5 µm
Isolatieklasse	IP67 ⁴⁾
Bijzondere kenmerken	Analoge output

¹⁾ Volgens IEC 60947-5-2.

²⁾ $U_b = DC 20 V \dots 30 V$.

³⁾ $T_A = 23 \text{ °C} \pm 5 \text{ °C}$.

⁴⁾ Volgens EN 60529: 2000-09.

Mechanisch/Elektrisch

Voedingsspanning	15 V DC ... 30 V DC
Rimpel	≤ 20 % ¹⁾
Opstarttijd	≤ 50 ms
Temperatuurdrijf (van S_n)	≤ 10 %
Leegloopstroom typisch	≤ 12 mA ²⁾
Laststroom	± 10 mA ³⁾

¹⁾ Van U_v .

²⁾ Onbediend.

³⁾ Aan spanningsoutput QA1.

⁴⁾ -3 dB bij $S_n = 10 \text{ mm}$.

⁵⁾ QA1 belast, QA2 onbelast.

⁶⁾ QA1 onbelast, QA2 belast: zie temperatuurverlaging.

Max. lastweerstand	$\leq 400 \Omega$ $U_b = 15 V$ $\leq 1.000 \Omega$ $U_b = 30 V$
Uitgangsspanning op Q_{A1}	s = 0 mm: 0 V/-0 +0,4 V (23 °C) s = 10 mm: +5,2 V/ +0,4 V (23 °C) s = 20 mm: +10 V/ +0,4 V (23 °C)
Uitgangsstroom op Q_{A2}	s = 0 mm: 4 mA/ +0,8 mA (23 °C) s = 20 mm: 20 mA +/-0,8 mA (23 °C)
Uitgangsspanning	0 V ... 10 V
Bandbreedte	200 Hz ⁴⁾
Beveiliging tegen kortsluiting	✓
Ompoolbeveiligd	✓
Omgevingstemperatuur bedrijf	-25 °C ... +70 °C ^{5) 6)}
Materiaal behuizing	Messing, verchromd
Materiaal, actief oppervlak	Kunststof, PTB
Lengte behuizing	73,5 mm
Nuttige schroefdraadlengte	52 mm
Leveringsomvang	Bevestigingsmoer, messing, verchromd (2 x) Vulring, messing, verchromd met vertanding (2 x)

¹⁾ Van Uy.

²⁾ Onbediend.

³⁾ Aan spanningsoutput QA1.

⁴⁾ -3 dB bij $S_n = 10$ mm.

⁵⁾ QA1 belast, QA2 onbelast.

⁶⁾ QA1 onbelast, QA2 belast: zie temperatuurverlaging.

Reductiefactoren

Opmerking	De waarden zijn richtwaarden die kunnen variëren
Roestvast staal (V2A)	Ca. 0,65
Aluminium (Al)	Ca. 0,2
Koper (Cu)	Ca. 0,17
Messing (Ms)	Ca. 0,3

Inbouwaanwijzing

Opmerking	Bijbehorende afbeelding zie "Inbouwaanwijzing"
------------------	--

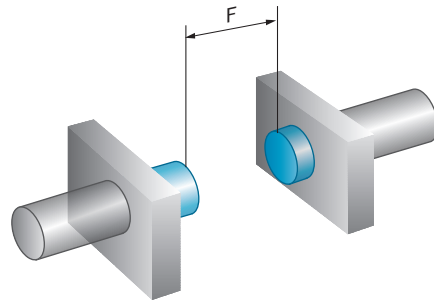
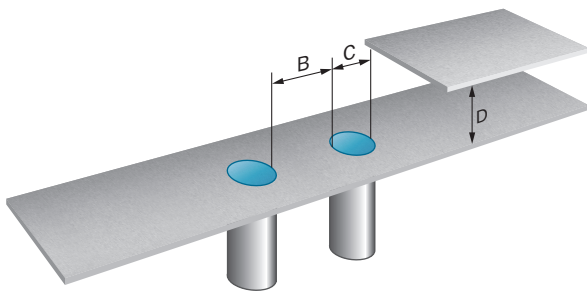
Classificaties

ECl@ss 5.0	27270101
ECl@ss 5.1.4	27270101
ECl@ss 6.0	27270101
ECl@ss 6.2	27270101
ECl@ss 7.0	27270101
ECl@ss 8.0	27270101
ECl@ss 8.1	27270101
ECl@ss 9.0	27270101
ECl@ss 10.0	27270101
ECl@ss 11.0	27270101
ETIM 5.0	EC002714

ETIM 6.0	EC002714
ETIM 7.0	EC002714
UNSPSC 16.0901	39122230

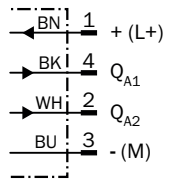
Inbouwaanwijzing

Bondige inbouw

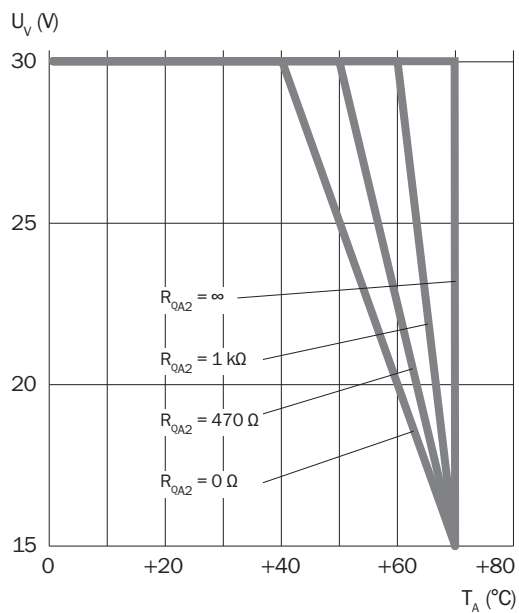


Aansluitschema

Cd-022

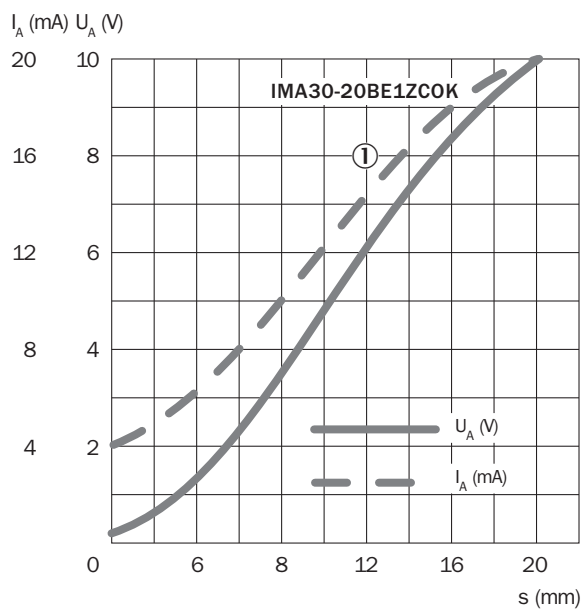


Temperatuurverlaging



Responscurve

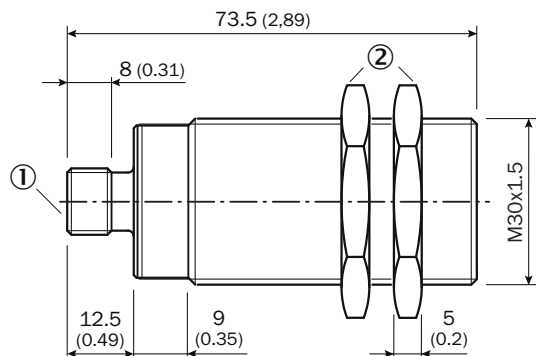
IMA30



① St37 (FE)

Maattekening (Afmetingen in mm (inch))

IMA30, stekker, quasi bondig





- ① Aansluiting
- ② Bevestigingsmoer (2 x); SW 36, metaal

Aanbevolen accessoires

Meer apparaatuitvoeringen en accessoires → www.sick.com/IMA

	Korte beschrijving	Type	Artikelnr.
Montagebeugels en -platen			
	Bevestigingsplaat voor M30-sensoren, Staal, verzinkt, zonder bevestigingsmateriaal	BEF-WG-M30	5321871
	Bevestigingshoek voor M30-sensoren, Staal, verzinkt, zonder bevestigingsmateriaal	BEF-WN-M30	5308445
Stekkers en kabels			
	Kop A: Contactdoos, M12, 4-pins, recht, Met A-codering Kop B: Los leidingseinde Kabel: Sensor-actuatkabel, PUR, halogeenvrij, Niet geïsoleerd, 2 m	YF2A14-020UB3XLEAX	2095607
	Kop A: Contactdoos, M12, 4-pins, recht, Met A-codering Kop B: Los leidingseinde Kabel: Sensor-actuatkabel, PVC, Niet geïsoleerd, 2 m	YF2A14-020VB3XLEAX	2096234
	Kop A: Contactdoos, M12, 4-pins, recht, Met A-codering Kop B: Los leidingseinde Kabel: Sensor-actuatkabel, PUR, halogeenvrij, Niet geïsoleerd, 5 m	YF2A14-050UB3XLEAX	2095608
	Kop A: Contactdoos, M12, 4-pins, recht, Met A-codering Kop B: Los leidingseinde Kabel: Sensor-actuatkabel, PVC, Niet geïsoleerd, 5 m	YF2A14-050VB3XLEAX	2096235
	Kop A: Contactdoos, M12, 4-pins, haaks, Met A-codering Kop B: Los leidingseinde Kabel: Sensor-actuatkabel, PUR, halogeenvrij, Niet geïsoleerd, 2 m	YG2A14-020UB3XLEAX	2095766
	Kop A: Contactdoos, M12, 4-pins, haaks, Met A-codering Kop B: Los leidingseinde Kabel: Sensor-actuatkabel, PVC, Niet geïsoleerd, 2 m	YG2A14-020VB3XLEAX	2095895

	Korte beschrijving	Type	Artikelnr.
	Kop A: Contactdoos, M12, 4-pins, haaks, Met A-codering Kop B: Los leidingseinde Kabel: Sensor-actuatorkabel, PUR, halogeenvrij, Niet geïsoleerd, 5 m	YG2A14-050UB3XLEAX	2095767
	Kop A: Contactdoos, M12, 4-pins, haaks, Met A-codering Kop B: Los leidingseinde Kabel: Sensor-actuatorkabel, PVC, Niet geïsoleerd, 5 m	YG2A14-050VB3XLEAX	2095897

SICK IN ÉÉN OOGOPSLAG

SICK is één van de toonaangevende fabrikanten van intelligente sensoren en sensoroplossingen voor industriële toepassingen. Ons unieke aanbod van producten en services is de perfecte basis voor een veilige en efficiënte besturing van processen, voor de bescherming van mensen tegen ongevallen en het voorkomen van milieuverontreiniging.

Wij hebben uitgebreide ervaring in diverse uiteenlopende domeinen en kennen grondig de branchespecifieke processen en eisen. Zo kunnen wij met intelligente sensoren precies de oplossingen leveren die onze klanten nodig hebben. In onze testcentra in Europa, Azië en Noord-Amerika worden systeemoplossingen voor onze klanten getest en geoptimaliseerd. Dat alles maakt van ons een betrouwbare leverancier en R&D-partner.

Onze uitgebreide services vervolledigen ons aanbod. Met onze SICK LifeTime Services ondersteunen we u tijdens de gehele levenscyclus van de machine en zorgen we voor veiligheid en productiviteit.

Dat is voor ons “Sensor Intelligence”.

WERELDWIJD BIJ U IN DE BUURT:

Contactpersonen en andere vestigingen → www.sick.com