



GRL18S-N2436

GR18S

RONDE SENSOREN

SICK
Sensor Intelligence.



Bestelinformatie

Type	Artikelnr.
GRL18S-N2436	1077674

Meer apparaatuitvoeringen en accessoires → www.sick.com/GR18S

Afbeelding kan afwijken



Gedetailleerde technische specificaties

Kenmerken

Sensor-/ detectieprincipe	Reflector fotocel, Dubbele lens
Afmetingen (B x H x D)	18 mm x 18 mm x 38,1 mm
Behuizingsvorm (lichtuittrede)	Cilindervormig
Draaddiameter (behuizing)	M18 x 1
Optische as	Axiaal
Schakelafstand max.	0,03 m ... 7,2 m ¹⁾
Schakelafstand	0,06 m ... 6 m ¹⁾
Lichtsoort	Zichtbaar rood licht
Lichtbron	PinPoint-LED ²⁾
Lichtvlek grootte (afstand)	Ø 175 mm (7 m)
Golflengte	650 nm
Instelling	Geen

¹⁾ Reflector PL80A.

²⁾ Gemiddelde levensduur: 100.000 h bij T_U = +25 °C.

Mechanisch/Elektrisch

Voedingsspanning	10 V DC ... 30 V DC ¹⁾
-------------------------	-----------------------------------

¹⁾ Grenswaarden. Toepassing in tegen kortsluiting beschermd netwerk max. 8 A.

²⁾ Mag de U_V-tolerantie niet onder- of overschrijden.

³⁾ Bij U_V > 24 V of omgevingstemperatuur > 49 °C, I_A max = 50 mA.

⁴⁾ Signaalooptijd bij Ohmse belasting.

⁵⁾ Bij licht-donkerverhouding 1:1.

⁶⁾ A = U_V-aansluitingen ompoolbeveiligd.

⁷⁾ B = in- en uitgangen ompoolbeveiligd.

⁸⁾ D = outputs overstroom- en kortsluitvast.

⁹⁾ Bij U_V <= 24V en I_A < 50mA.

Rimpel	$\pm 5 V_{SS}^{2)}$
Stroomopname	30 mA
Schakeloutput	NPN
Schakelfunctie	Antivalent
Type schakeling	Helder-/donkerschakelend
Uitgangsstroom I_{max}	100 mA ³⁾
Responstijd	< 500 μs ⁴⁾
Schakelfrequentie	1.000 Hz ⁵⁾
Aansluittype	Stekker M12, 4-pins
Beveiligingsschakelingen	A ⁶⁾ B ⁷⁾ D ⁸⁾
Beschermingsklasse	III
Poolfilter	✓
Materiaal behuizing	Kunststof, ABS
Materiaal, optiek	Kunststof, PMMA
Isolatieklasse	IP67
Leveringsomvang	Bevestigingsmoer (2 x)
EMC	EN 60947-5-2
Omgevingstemperatuur bedrijf	-25 °C ... +55 °C ⁹⁾
Omgevingstemperatuur opslag	-40 °C ... +70 °C
UL-file-nr.	NRKH.E348498 & NRKH7.E348498

1) Grenswaarden. Toepassing in tegen kortsluiting beschermd netwerk max. 8 A.

2) Mag de U_V -tolerantie niet onder- of overschrijden.

3) Bij $U_V > 24 V$ of omgevingstemperatuur > 49 °C, $I_A \max = 50 mA$.

4) Signaal looptijd bij Ohmse belasting.

5) Bij licht-donkerverhouding 1:1.

6) A = U_V -aansluitingen ompoolbeveiligd.

7) B = in- en uitgangen ompoolbeveiligd.

8) D = outputs overstroom- en kortsluitvast.

9) Bij $U_V \leq 24V$ en $I_A < 50mA$.

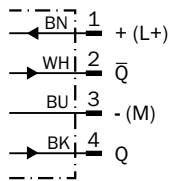
Classificaties

ECl@ss 5.0	27270902
ECl@ss 5.1.4	27270902
ECl@ss 6.0	27270902
ECl@ss 6.2	27270902
ECl@ss 7.0	27270902
ECl@ss 8.0	27270902
ECl@ss 8.1	27270902
ECl@ss 9.0	27270902
ECl@ss 10.0	27270902
ECl@ss 11.0	27270902
ETIM 5.0	EC002717

ETIM 6.0	EC002717
ETIM 7.0	EC002717
UNSPSC 16.0901	39121528

Aansluitschema

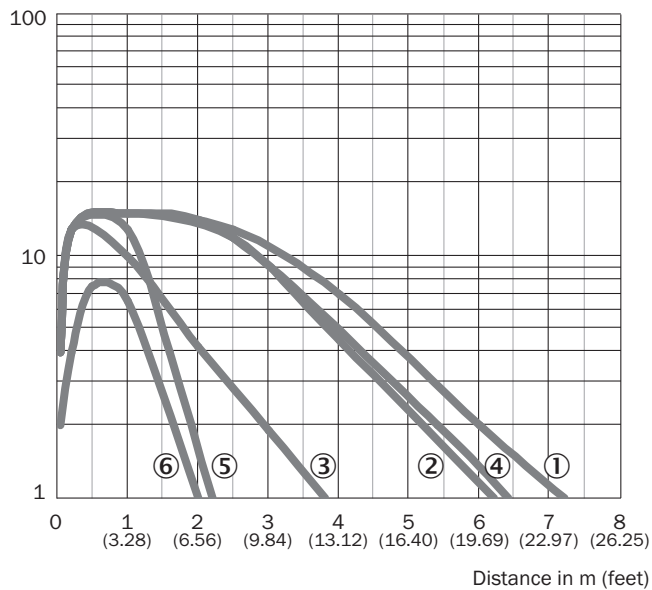
Cd-084



Karakteristiek

GRL18S

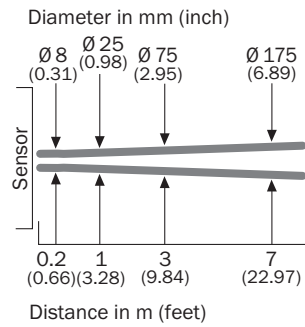
Operating reserve



- ① Reflector PL80A
- ② Reflector PL40A
- ③ Reflector PL20A
- ④ Reflector P250
- ⑤ Reflector PL22
- ⑥ Reflecterende folie REF-Plus 3436

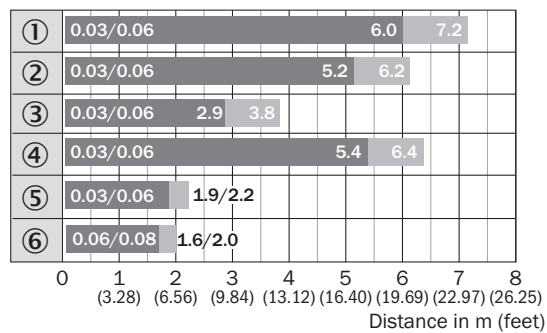
Lichtvlek grootte

GRL18S



Schakelafstandgrafiek

GRL18S

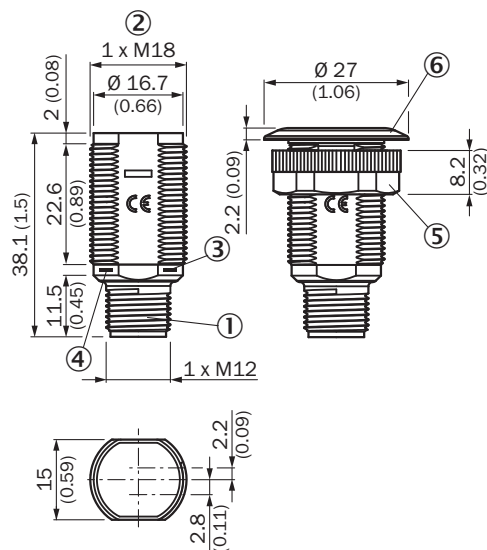


■ Sensing range ■ Sensing range max.

- ① Reflector PL80A
- ② Reflector PL40A
- ③ Reflector PL20A
- ④ Reflector P250
- ⑤ Reflector PL22
- ⑥ Reflecterende folie REF-Plus 3436

Maattekening (Afmetingen in mm (inch))

GR18S, kunststof, stekker, axiaal



- ① Stekker M12, 3-pins
- ② Bevestigingsschroefdraad M18 x 1
- ③ Indicatie-LED geel
- ④ Indicatie-LED groen
- ⑤ Bevestigingsmoer, SW 22 kunststof
- ⑥ Bevestigingsring

Aanbevolen accessoires

Meer apparaatuitvoeringen en accessoires → www.sick.com/GR18S

	Korte beschrijving	Type	Artikelnr.
Montagebeugels en -platen			
	Bevestigingshoek voor M18-sensoren, Staal, verzinkt, zonder bevestigingsmateriaal	BEF-WN-M18	5308446
	Universele bevestigingshoek voor reflectoren, Staal, verzinkt	BEF-WN-REFX	2064574
Reflectoren			
	Rechthoekig, schroefbaar, 51 mm x 61 mm, PMMA/ABS, schroefbaar, 2 gat bevestiging	P250	5304812
Stekkers en kabels			
	Kop A: Contactdoos, M12, 4-pins, recht, Met A-codering Kop B: open kabeluiteinde Kabel: Sensor-actuatorekabel, PVC, Niet geïsoleerd, 5 m	YF2A14-050VB3XLEAX	2096235
	Kop A: Stekker, M12, 4-pins, recht Kop B: - Kabel: Niet geïsoleerd	STE-1204-G	6009932

SICK IN ÉÉN OOGOPSLAG

SICK is één van de toonaangevende fabrikanten van intelligente sensoren en sensoroplossingen voor industriële toepassingen. Ons unieke aanbod van producten en services is de perfecte basis voor een veilige en efficiënte besturing van processen, voor de bescherming van mensen tegen ongevallen en het voorkomen van milieuverontreiniging.

Wij hebben uitgebreide ervaring in diverse uiteenlopende domeinen en kennen grondig de branchespecifieke processen en eisen. Zo kunnen wij met intelligente sensoren precies de oplossingen leveren die onze klanten nodig hebben. In onze testcentra in Europa, Azië en Noord-Amerika worden systeemoplossingen voor onze klanten getest en geoptimaliseerd. Dat alles maakt van ons een betrouwbare leverancier en R&D-partner.

Onze uitgebreide services vervolledigen ons aanbod. Met onze SICK LifeTime Services ondersteunen we u tijdens de gehele levenscyclus van de machine en zorgen we voor veiligheid en productiviteit.

Dat is voor ons “Sensor Intelligence”.

WERELDWIJD BIJ U IN DE BUURT:

Contactpersonen en andere vestigingen → www.sick.com