



# WT24-2B420

W24-2

COMPACTE SENSOREN

**SICK**  
Sensor Intelligence.



Afbeelding kan afwijken



## Bestelinformatie

Type	Artikelnr.
WT24-2B420	1017885

Meer apparaatuitvoeringen en accessoires → [www.sick.com/W24-2](http://www.sick.com/W24-2)

## Gedetailleerde technische specificaties

### Kenmerken

<b>Sensor-/ detectieprincipe</b>	Reflex-taster, Achtergrondonderdrukking
<b>Afmetingen (B x H x D)</b>	27 mm x 87,5 mm x 65 mm
<b>Behuizingsvorm (lichtuittrede)</b>	Blokvormig
<b>Schakelafstand max.</b>	100 mm ... 2.500 mm <sup>1)</sup>
<b>Schakelafstand</b>	100 mm ... 2.500 mm <sup>1)</sup>
<b>Lichtsoort</b>	Infraroodlicht
<b>Lichtbron</b>	Led <sup>2)</sup>
<b>Lichtvlek-grootte (afstand)</b>	Ø 80 mm (2.500 mm)
<b>Instelling</b>	Potentiometer

<sup>1)</sup> 90 % objectremissie (op standaard wit volgens DIN 5033).

<sup>2)</sup> Gemiddelde levensduur: 100.000 h bij T<sub>U</sub> = +25 °C.

### Mechanisch/Elektrisch

<b>Voedingsspanning</b>	10 V DC ... 30 V DC <sup>1)</sup>
<b>Rimpel</b>	< 5 V <sub>SS</sub> <sup>2)</sup>
<b>Stroomopname</b>	150 mA <sup>3)</sup>
<b>Schakeloutput</b>	NPN PNP

<sup>1)</sup> Grenswaarden bij gebruik in netwerk met korstluitbeveiliging max. 8 A.

<sup>2)</sup> Mag de U<sub>V</sub>-tolerantie niet onder- of overschrijden.

<sup>3)</sup> Onbelast.

<sup>4)</sup> Signaalooptijd bij Ohmse belasting.

<sup>5)</sup> Bij licht-donkerverhouding 1:1.

<sup>6)</sup> A = U<sub>V</sub>-aansluitingen ompoolbeveiligd.

<sup>7)</sup> C = interferentie-onderdrukking.

<sup>8)</sup> D = outputs overstroom- en kortsluitvast.

<sup>9)</sup> Nominale spanning: 50 V DC.

<sup>10)</sup> Statisch, laag verwarmingsvermogen, toepassing in +5 °C ... +15 °C.

<b>Type schakeling</b>	Helder-/donkerschakelend
<b>Schakeltype selecteerbaar</b>	Selecteerbaar, met NPN/PNP-omschakelaar, Naar keuze, per licht-/donkerschakelaar
<b>Uitgangsstroom <math>I_{max}</math></b>	$\leq 100$ mA
<b>Responstijd</b>	$\leq 500$ $\mu$ s <sup>4)</sup>
<b>Schakelfrequentie</b>	1.000 Hz <sup>5)</sup>
<b>Tijdfunctie</b>	Inschakelvertraging Uitschakelvertraging
<b>Tijdvertraging</b>	Instelbaar met keuzeschakelaar voor tijdfases, 0,5 s ... 10 s
<b>Aansluittype</b>	Stekker M12, 4-pins
<b>Beveiligingsschakelingen</b>	A <sup>6)</sup> C <sup>7)</sup> D <sup>8)</sup>
<b>Beschermingsklasse</b>	II <sup>9)</sup>
<b>Gewicht</b>	330 g
<b>Frontlensverwarming</b>	✓ <sup>10)</sup>
<b>Materiaal behuizing</b>	Metaal, Gegoten zink
<b>Materiaal, optiek</b>	Kunststof, PMMA
<b>Isolatieklasse</b>	IP69K
<b>Testinput zender uit</b>	TE na 0 V
<b>Omgevingstemperatuur bedrijf</b>	-40 °C ... +60 °C
<b>Omgevingstemperatuur opslag</b>	-40 °C ... +75 °C

1) Grenswaarden bij gebruik in netwerk met korstluitbeveiliging max. 8 A.

2) Mag de  $U_V$ -tolerantie niet onder- of overschrijden.

3) Onbelast.

4) Signaallooptijd bij Ohmse belasting.

5) Bij licht-donkerverhouding 1:1.

6) A =  $U_V$ -aansluitingen ompoolbeveiligd.

7) C = interferentie-onderdrukking.

8) D = outputs overstroom- en kortsluitvast.

9) Nominale spanning: 50 V DC.

10) Statisch, laag verwarmingsvermogen, toepassing in +5 °C ... +15 °C.

## Veiligheidstechnische karakteristieken

<b>MTTF<sub>D</sub></b>	621 jaren
<b>DC<sub>avg</sub></b>	0%

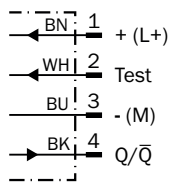
## Classificaties

<b>ECl@ss 5.0</b>	27270904
<b>ECl@ss 5.1.4</b>	27270904
<b>ECl@ss 6.0</b>	27270904
<b>ECl@ss 6.2</b>	27270904
<b>ECl@ss 7.0</b>	27270904
<b>ECl@ss 8.0</b>	27270904
<b>ECl@ss 8.1</b>	27270904
<b>ECl@ss 9.0</b>	27270904

<b>ECI@ss 10.0</b>	27270904
<b>ECI@ss 11.0</b>	27270904
<b>ETIM 5.0</b>	EC002719
<b>ETIM 6.0</b>	EC002719
<b>ETIM 7.0</b>	EC002719
<b>UNSPSC 16.0901</b>	39121528

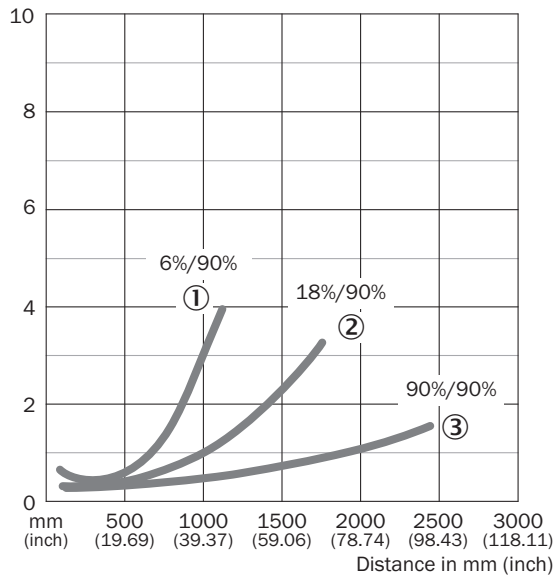
### Aansluitschema

Cd-117



### Karakteristiek

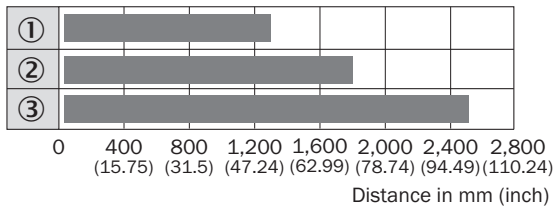
WT24-2, infrarood licht



- ① Schakelafstand op zwart, 6% remissie
- ② Schakelafstand op grijs, 18% remissie
- ③ Schakelafstand op wit, 90% remissie

## Schakelafstandgrafiek

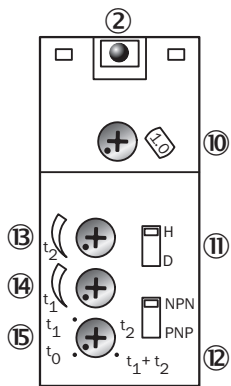
WT24-2, infrarood licht



■ Sensing range

- ① Schakelafstand op zwart, 6% remissie
- ② Schakelafstand op grijs, 18% remissie
- ③ Schakelafstand op wit, 90% remissie

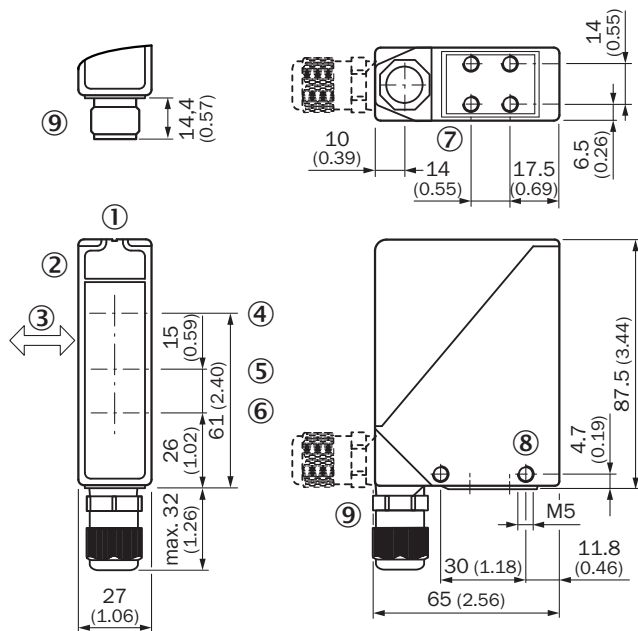
## Instelmogelijkheden



- ② Ontvangstindicator
- ⑩ Instelling schakelafstand
- ⑪ Licht-/donkeromschakelaar
- ⑫ NPN-/PNP-omschakelaar
- ⑬ Tijdinsteller  $t_2$  = uitschakelvertraging
- ⑭ Tijdinsteller  $t_1$  = inschakelvertraging
- ⑮ Tijdniveauschakelaar

### Maattekening (Afmetingen in mm (inch))

WT24-2



- ① Viziergleuf
- ② Ontvangstindicator
- ③ Voorkeuring tastoobjecten
- ④ Midden optische as zender
- ⑤ Midden optische as, ontvanger dicht bij
- ⑥ Midden optische as, ontvanger ver weg
- ⑦ Bevestigingsschroefdraad M5, 6 mm diep
- ⑧ Bevestigingsschroefdraad M5, doorgang
- ⑨ M16-schroefverbinding of stekker 90° zwenkbaar

### Aanbevolen accessoires

Meer apparaatuitvoeringen en accessoires → [www.sick.com/W24-2](http://www.sick.com/W24-2)

	Korte beschrijving	Type	Artikelnr.
<b>Montagebeugels en -platen</b>			
	Bevestigingshoek, groot, Roestvast staal, zonder bevestigingsmateriaal voor de sensor	BEF-WG-W24	4026324
<b>Stekkers en kabels</b>			
	Kop A: Contactdoos, M12, 4-pins, recht, Met A-codering Kop B: open kabeluiteinde Kabel: Sensor-actuorkabel, PVC, Niet geïsoleerd, 5 m	YF2A14-050VB3XLEAX	2096235
	Kop A: Stekker, M12, 4-pins, recht Kop B: - Kabel: Niet geïsoleerd	STE-1204-G	6009932

## SICK IN ÉÉN OOGOPSLAG

SICK is één van de toonaangevende fabrikanten van intelligente sensoren en sensoroplossingen voor industriële toepassingen. Ons unieke aanbod van producten en services is de perfecte basis voor een veilige en efficiënte besturing van processen, voor de bescherming van mensen tegen ongevallen en het voorkomen van milieuverontreiniging.

Wij hebben uitgebreide ervaring in diverse uiteenlopende domeinen en kennen grondig de branchespecifieke processen en eisen. Zo kunnen wij met intelligente sensoren precies de oplossingen leveren die onze klanten nodig hebben. In onze testcentra in Europa, Azië en Noord-Amerika worden systeemoplossingen voor onze klanten getest en geoptimaliseerd. Dat alles maakt van ons een betrouwbare leverancier en R&D-partner.

Onze uitgebreide services vervolledigen ons aanbod. Met onze SICK LifeTime Services ondersteunen we u tijdens de gehele levenscyclus van de machine en zorgen we voor veiligheid en productiviteit.

**Dat is voor ons “Sensor Intelligence”.**

## WERELDWIJD BIJ U IN DE BUURT:

Contactpersonen en andere vestigingen → [www.sick.com](http://www.sick.com)