



# GTB6-P7211

G6

MINIATUUR-SENSOREN

**SICK**  
Sensor Intelligence.



Afbeelding kan afwijken



## Bestelinformatie

| Type       | Artikelnr. |
|------------|------------|
| GTB6-P7211 | 1057705    |

Meer apparaatuitvoeringen en accessoires → [www.sick.com/G6](http://www.sick.com/G6)

## Gedetailleerde technische specificaties

### Kenmerken

|                                   |  |
|-----------------------------------|--|
| <b>Werkingsprincipe</b>           | Reflex-taster                          |
| <b>Werkingsprincipe detail</b>    | Achtergrondonderdrukking               |
| <b>Schakelafstand max.</b>        | 5 mm ... 250 mm <sup>1)</sup>          |
| <b>Schakelafstand</b>             | 35 mm ... 140 mm                       |
| <b>Lichtbron</b>                  | PinPoint-LED                           |
| <b>Lichtsoort</b>                 | Zichtbaar rood licht                   |
| <b>LED-karakteristieken</b>       |  |
|                                   | Golflengte 650 nm                      |
| <b>Lichtvlekgrootte (afstand)</b> | Ø 6 mm (100 mm)                        |
| <b>Instelling</b>                 | Mechanische insteller, 5 omwentelingen |

<sup>1)</sup> 90 % objectremissie (op standaard wit volgens DIN 5033).

### Veiligheidstechnische karakteristieken

|                         |             |
|-------------------------|-------------|
| <b>MTTF<sub>D</sub></b> | 1.896 jaren |
| <b>DC<sub>avg</sub></b> | 0%          |

### Elektrische gegevens

|                                       |                                   |
|---------------------------------------|-----------------------------------|
| <b>Voedingsspanning U<sub>B</sub></b> | 10 V DC ... 30 V DC <sup>1)</sup> |
|---------------------------------------|-----------------------------------|

<sup>1)</sup> Grenswaarden bij gebruik in netwerk met korstluitbeveiliging max. 8 A.

<sup>2)</sup> Mag de U<sub>V</sub>-tolerantie niet onder- of overschrijden.

<sup>3)</sup> Onbelast.

<sup>4)</sup> Bij U<sub>V</sub> > 24 V, I<sub>A</sub> max = 50 mA.

<sup>5)</sup> Signaallooptijd bij Ohmse belasting.

<sup>6)</sup> Bij licht-donkerverhouding 1:1.

<sup>7)</sup> A = U<sub>V</sub>-aansluitingen ompoolbeveiligd.

<sup>8)</sup> B = in- en uitgangen ompoolbeveiligd.

<sup>9)</sup> D = outputs overstroom- en kortsluitvast.

|                                  |   |
|----------------------------------|---|
| <b>Rimpel</b>                    | $\pm 10\%$ <sup>2)</sup>                              |
| <b>Stroomopname</b>              | 30 mA <sup>3)</sup>                                   |
| <b>Beschermingsklasse</b>        | III   |
| <b>Schakeluitgangen</b>          |   |
| Schakeloutput                    | PNP   |
| Signaalspanning PNP HIGH/LOW     | $U_V - (\leq 3\text{ V}) / \text{ca. } 0\text{ V}$    |
| Uitgangsstroom $I_{\text{max}}$  | $\leq 100\text{ mA}$ <sup>4)</sup>                    |
| Responstijd                      | $< 625\ \mu\text{s}$ <sup>5)</sup>                    |
| Schakelfrequentie                | 1.000 Hz <sup>6)</sup>                                |
| <b>Type schakeling</b>           | Helder-/donkerschakelend                              |
| <b>Schakeltype selecteerbaar</b> | Naar keuze, per licht-/donkerschakelaar               |
| <b>Beveiligingsschakelingen</b>  | A <sup>7)</sup><br>B <sup>8)</sup><br>D <sup>9)</sup> |
| <b>UL-file-nr.</b>               | NRKH.E348498 & NRKH7.E348498                          |

1) Grenswaarden bij gebruik in netwerk met korstluitbeveiliging max. 8 A.

2) Mag de  $U_V$ -tolerantie niet onder- of overschrijden.

3) Onbelast.

4) Bij  $U_V > 24\text{ V}$ ,  $I_A \text{ max} = 50\text{ mA}$ .

5) Signaallooptijd bij Ohmse belasting.

6) Bij licht-donkerverhouding 1:1.

7) A =  $U_V$ -aansluitingen ompoolbeveiligd.

8) B = in- en uitgangen ompoolbeveiligd.

9) D = outputs overstroom- en kortsluitvast.

## Mechanische gegevens

|                               |                               |
|-------------------------------|-------------------------------|
| <b>Constructie</b>            | Blokvormig                    |
| <b>Afmetingen (B x H x D)</b> | 12 mm x 31,5 mm x 21 mm       |
| <b>Aansluiting</b>            | Kabel met stekker M12, 4-pins |
| <b>Aansluiting detail</b>     |                               |
| Kabellengte                   | 300 mm                        |
| <b>Materiaal</b>              |                               |
| Behuizing                     | Kunststof, ABS/PC             |
| Frontlens                     | Kunststof, PMMA               |
| <b>Gewicht</b>                | 20 g                          |

## Omgevingsgegevens

|                                     |   |
|-------------------------------------|---|
| <b>Isolatieklasse</b>               | IP67  |
| <b>Omgevingstemperatuur bedrijf</b> | $-25\text{ }^\circ\text{C} \dots +55\text{ }^\circ\text{C}$ <sup>1)</sup> |
| <b>Omgevingstemperatuur opslag</b>  | $-40\text{ }^\circ\text{C} \dots +70\text{ }^\circ\text{C}$               |

1) Temperatuurstabiliteit na instelling +/- 10 °C.

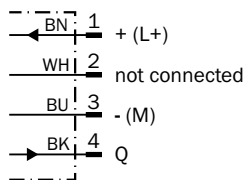
## Classificaties

|                     |          |
|---------------------|----------|
| <b>ECl@ss 5.0</b>   | 27270904 |
| <b>ECl@ss 5.1.4</b> | 27270904 |

|                       |          |
|-----------------------|----------|
| <b>ECl@ss 6.0</b>     | 27270904 |
| <b>ECl@ss 6.2</b>     | 27270904 |
| <b>ECl@ss 7.0</b>     | 27270904 |
| <b>ECl@ss 8.0</b>     | 27270904 |
| <b>ECl@ss 8.1</b>     | 27270904 |
| <b>ECl@ss 9.0</b>     | 27270904 |
| <b>ECl@ss 10.0</b>    | 27270904 |
| <b>ECl@ss 11.0</b>    | 27270904 |
| <b>ETIM 5.0</b>       | EC002719 |
| <b>ETIM 6.0</b>       | EC002719 |
| <b>ETIM 7.0</b>       | EC002719 |
| <b>UNSPSC 16.0901</b> | 39121528 |

## Aansluitschema

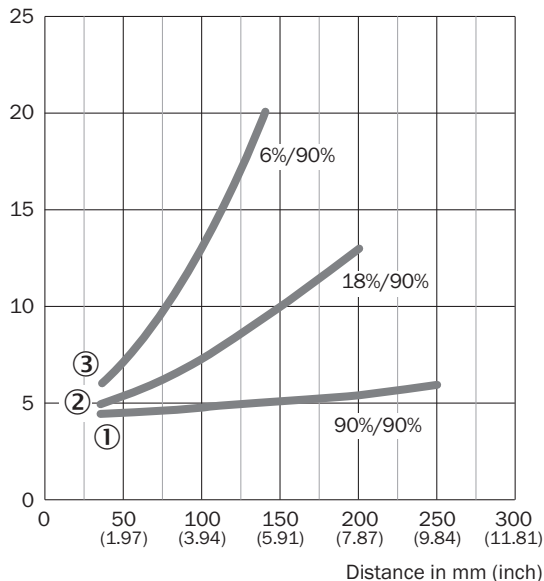
Cd-066



## Karakteristiek

GTB6

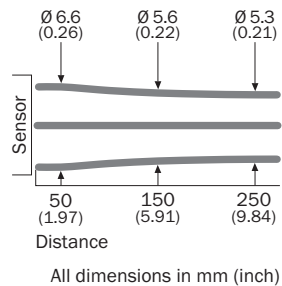
% of sensing distance



- ① Object met 90% remissie (met betrekking tot standaardwit, DIN 5033)
- ② Schakelafstand op grijs, 18% remissie
- ③ Schakelafstand op zwart, 6% remissie

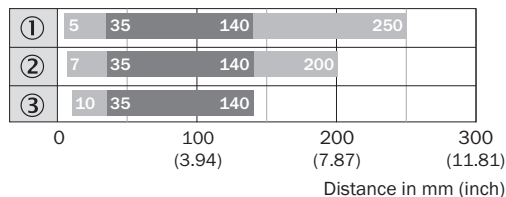
## Lichtvlek grootte

GTB6



## Schakelafstandgrafiek

GTB6

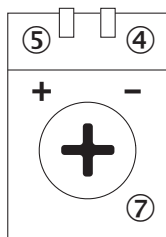


■ Sensing range max.      ■ Sensing range

- ① Object met 90% remissie (met betrekking tot standaardwit, DIN 5033)
- ② Schakelafstand op grijs, 18% remissie
- ③ Schakelafstand op zwart, 6% remissie

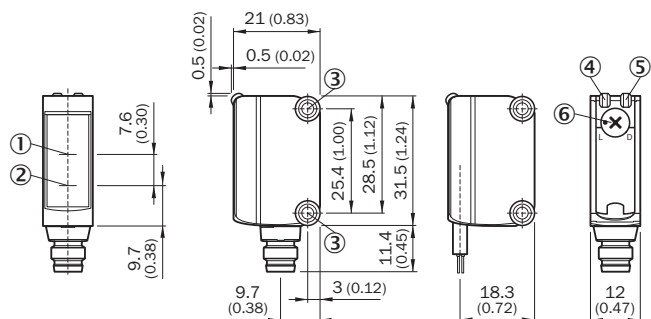
## Instelmogelijkheden

Instelmogelijkheid



- ④ Indicatie-LED groen: voedingsspanning actief
- ⑤ Indicatie-LED geel: status lichtontvangst
- ⑦ Gevoelighedsinsteller: potentiometer

## Maattekening (Afmetingen in mm (inch))



- ① Optische as, ontvanger
- ② Optische as, zender
- ③ Montageboringen M3
- ④ Indicatie-LED groen: voedingsspanning actief
- ⑤ Indicatie-LED geel: status lichtontvangst
- ⑥ Helder / donker schakelend: L = helder schakelend, D = donker schakelend

## Aanbevolen accessoires

Meer apparaatuitvoeringen en accessoires → [www.sick.com/G6](http://www.sick.com/G6)

|   | Korte beschrijving  | Type               | Artikelnr. |
|---|---|--------------------|------------|
| <b>Montagebeugels en -platen</b>  |   |                    |            |
|  | Roestvast staal (1.4301)  | BEF-WN-G6          | 2062909    |
| <b>Stekkers en kabels</b>   |   |                    |            |
|  | Kop A: Contactdoos, M12, 4-pins, recht, Met A-codering<br>Kop B: open kabeluiteinde<br>Kabel: Sensor-actuatorkabel, PVC, Niet geïsoleerd, 5 m | YF2A14-050VB3XLEAX | 2096235    |
|  | Kop A: Stekker, M12, 4-pins, recht<br>Kop B: -<br>Kabel: Niet geïsoleerd  | STE-1204-G         | 6009932    |

## SICK IN ÉÉN OOGOPSLAG

SICK is één van de toonaangevende fabrikanten van intelligente sensoren en sensoroplossingen voor industriële toepassingen. Ons unieke aanbod van producten en services is de perfecte basis voor een veilige en efficiënte besturing van processen, voor de bescherming van mensen tegen ongevallen en het voorkomen van milieuverontreiniging.

Wij hebben uitgebreide ervaring in diverse uiteenlopende domeinen en kennen grondig de branchespecifieke processen en eisen. Zo kunnen wij met intelligente sensoren precies de oplossingen leveren die onze klanten nodig hebben. In onze testcentra in Europa, Azië en Noord-Amerika worden systeemoplossingen voor onze klanten getest en geoptimaliseerd. Dat alles maakt van ons een betrouwbare leverancier en R&D-partner.

Onze uitgebreide services vervolledigen ons aanbod. Met onze SICK LifeTime Services ondersteunen we u tijdens de gehele levenscyclus van de machine en zorgen we voor veiligheid en productiviteit.

**Dat is voor ons “Sensor Intelligence”.**

## WERELDWIJD BIJ U IN DE BUURT:

Contactpersonen en andere vestigingen → [www.sick.com](http://www.sick.com)