



# VS/VE18-4N3140V

V18V

REFLEXTASTERS EN SENSOREN

**SICK**  
Sensor Intelligence.



### Bestelinformatie

Type	Artikelnr.
VS/VE18-4N3140V	6035500

Meer apparaatuitvoeringen en accessoires → [www.sick.com/V18V](http://www.sick.com/V18V)

Afbeelding kan afwijken



### Gedetailleerde technische specificaties

#### Kenmerken

<b>Sensor-/ detectieprincipe</b>	Zender-ontvanger
<b>Behuizingsvorm (lichtuittrede)</b>	Cilindervormig
<b>Lengte behuizing</b>	83 mm
<b>Draaddiameter (behuizing)</b>	M18 x 1
<b>Optische as</b>	Axiaal
<b>Schakelafstand max.</b>	0 m ... 20 m
<b>Schakelafstand</b>	0 m ... 18 m
<b>Lichtsoort</b>	Infraroodlicht
<b>Lichtbron</b>	Led <sup>1)</sup>
<b>Lichtvlek grootte (afstand)</b>	Ø 600 mm (15 m)
<b>Openingshoek</b>	2,5°
<b>Golflengte</b>	880 nm
<b>Instelling</b>	Geen
<b>Speciale toepassingen</b>	In hygiënische en natte omgevingen

<sup>1)</sup> Gemiddelde levensduur: 100.000 h bij T<sub>U</sub> = +25 °C.

## Mechanisch/Elektrisch

<b>Voedingsspanning</b>	10 V DC ... 30 V DC <sup>1)</sup>
<b>Rimpel</b>	≤ 10 % <sup>2)</sup>
<b>Stroomopname, zender</b>	35 mA <sup>3)</sup>
<b>Stroomopname, ontvanger</b>	40 mA <sup>3)</sup>
<b>Schakeloutput</b>	NPN
<b>Type schakeling</b>	Helder-/donkerschakelend
<b>Schakeltype selecteerbaar</b>	Naar keuze, per L-/D-stuurdraad
<b>Signaalspanning NPN HIGH/LOW</b>	Ca. UV / < 2,0 V
<b>Uitgangsstroom I<sub>max.</sub></b>	≤ 100 mA
<b>Responstijd</b>	≤ 2 ms <sup>4)</sup>
<b>Schakelfrequentie</b>	250 Hz <sup>5)</sup>
<b>Ontvangsthoek</b>	8°
<b>Demping in lichtweg</b>	≥ 20 %
<b>Aansluitwijze</b>	Stekker M12, 4-pins <sup>6)</sup>
<b>Beveiligingsschakelingen</b>	A <sup>7)</sup> B <sup>8)</sup> C <sup>9)</sup> D <sup>10)</sup>
<b>Beschermingsklasse</b>	III
<b>Gewicht</b>	240 g
<b>Materiaal behuizing</b>	Roestvast staal, Roestvast staal V4A (1.4404, 316L)
<b>Materiaal, optiek</b>	Kunststof, Plan, PPS (Grilamid)
<b>Isolatieklasse</b>	IP67, IP68, IP69K <sup>11)</sup>
<b>Testinput zender uit</b>	TE na 0 V
<b>Omgevingstemperatuur bedrijf</b>	-25 °C ... +80 °C <sup>12)</sup>
<b>Omgevingstemperatuur opslag</b>	-40 °C ... +80 °C
<b>UL-file-nr.</b>	FDA, UL Nr. NRKH.E181493 & cUL Nr. NRKH7.E181493

<sup>1)</sup> Grenswaarden.

<sup>2)</sup> Mag de U<sub>V</sub>-tolerantie niet onder- of overschrijden.

<sup>3)</sup> Zonder last bij UV 30 V DC.

<sup>4)</sup> Signaallooptijd bij Ohmse belasting.

<sup>5)</sup> Bij licht-donkerverhouding 1:1.

<sup>6)</sup> Met vergulde contacten, PPS met FDA-certificaat.

<sup>7)</sup> A = U<sub>V</sub>-aansluitingen ompoolbeveiligd.

<sup>8)</sup> B = interferentie-onderdrukking.

<sup>9)</sup> D = outputs overstroom- en kortsluitvast.

<sup>10)</sup> B = in- en outputs met ompoolbeveiliging.

<sup>11)</sup> Bij correct gemonteerde IP69K-connector.

<sup>12)</sup> +100 °C voor maximaal 15 minuten.

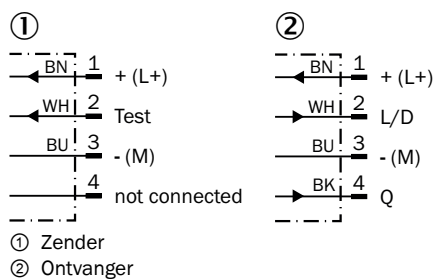
## Classificaties

<b>ECI@ss 5.0</b>	27270901
<b>ECI@ss 5.1.4</b>	27270901
<b>ECI@ss 6.0</b>	27270901

<b>ECl@ss 6.2</b>	27270901
<b>ECl@ss 7.0</b>	27270901
<b>ECl@ss 8.0</b>	27270901
<b>ECl@ss 8.1</b>	27270901
<b>ECl@ss 9.0</b>	27270901
<b>ETIM 5.0</b>	EC002716
<b>ETIM 6.0</b>	EC002716
<b>UNSPSC 16.0901</b>	39121528

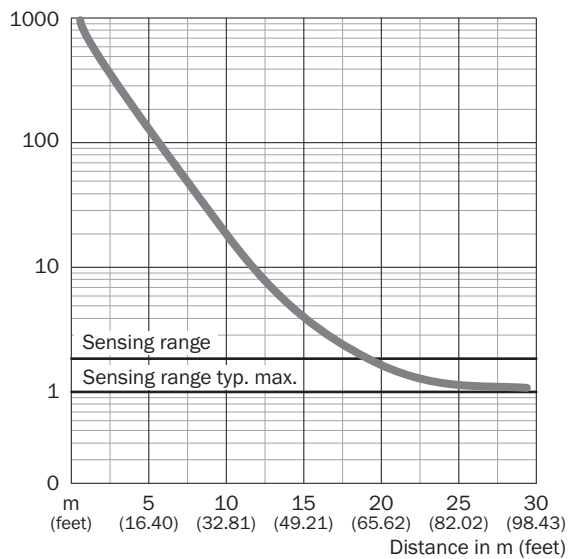
### Aansluitschema

cd-219



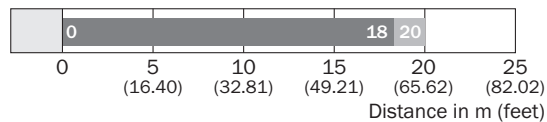
### Karakteristiek

VS/VE18V



## Schakelafstandgrafiek

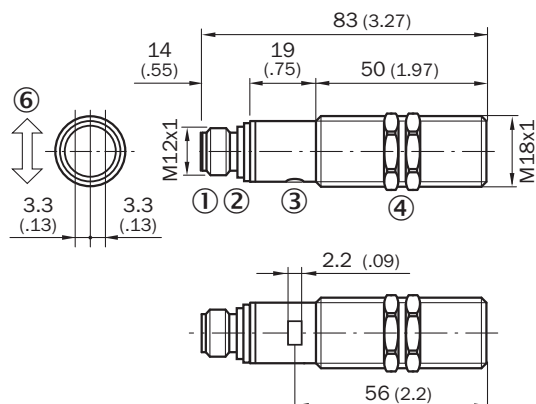
VS/VE18V



■ Sensing range    ■ Sensing range max.

## Maattekening (Afmetingen in mm (inch))

VL18V, VSE18V




- ① Apparaatstekker M12, 4-pins
- ② Indicatie-LED geel, brandt permanent: Ontvangstsignaal > reservefactor 2- knippert: ontvangstsignaal < reservefactor 2 maar > schakeldrempel 1
- ③ Bevestigingsmoer (2 x); SW 24, roestvast staal

## Aanbevolen accessoires

Meer apparaatuitvoeringen en accessoires → [www.sick.com/V18V](http://www.sick.com/V18V)

	Korte beschrijving	Type	Artikelnr.
<b>Universele klemsystemen</b>			
	Plaat N06N voor universele klemhouder, M18, Roestvast staal 1.4571 (plaat), Roestvast staal 1.4408 (klemhouder), Universele klemhouder (5322627), bevestigingsmateriaal	BEF-KHS-N06N	2051622
<b>Klem- en afstelhouders</b>			
	Bevestigingshoek met kogelscharnier, Kunststof, incl. bevestigingsmateriaal	BEF-WN-M18-ST02	5312973
	Klemblok voor ronde sensoren M18 zonder vaste aanslag, Kunststof (PA12) glasvezelversterkt, incl. bevestigingsmateriaal	BEF-KH-M18	2051481
	Klemblok voor ronde sensoren M18 met vaste aanslag, Kunststof (PA12) glasvezelversterkt, incl. bevestigingsmateriaal	BEF-KHF-M18	2051482

	Korte beschrijving	Type	Artikelnr.
	Montagering, Roestvast staal, zonder bevestigingsmateriaal	BEF-WN-MH15-2V	4053358
Montagebeugels en -platen			
	Montageplaat voor M18-sensoren, Roestvast staal, zonder bevestigingsmateriaal	BEF-WG-M18N	5320948
	Bevestigingshoek voor M18-sensoren, Roestvast staal, zonder bevestigingsmateriaal	BEF-WN-M18N	5320947

## SICK IN ÉÉN OOGOPSLAG

SICK is één van de toonaangevende fabrikanten van intelligente sensoren en sensoroplossingen voor industriële toepassingen. Ons unieke aanbod van producten en services is de perfecte basis voor een veilige en efficiënte besturing van processen, voor de bescherming van mensen tegen ongevallen en het voorkomen van milieuverontreiniging.

Wij hebben uitgebreide ervaring in diverse uiteenlopende domeinen en kennen grondig de branchespecifieke processen en eisen. Zo kunnen wij met intelligente sensoren precies de oplossingen leveren die onze klanten nodig hebben. In onze testcentra in Europa, Azië en Noord-Amerika worden systeemoplossingen voor onze klanten getest en geoptimaliseerd. Dat alles maakt van ons een betrouwbare leverancier en R&D-partner.

Onze uitgebreide services vervolledigen ons aanbod. Met onze SICK LifeTime Services ondersteunen we u tijdens de gehele levenscyclus van de machine en zorgen we voor veiligheid en productiviteit.

**Dat is voor ons “Sensor Intelligence”.**

## WERELDWIJD BIJ U IN DE BUURT:

Contactpersonen en andere vestigingen → [www.sick.com](http://www.sick.com)