



TMS88B-AKC360

TMS/TMM88

INCLINATIE SENSOREN

SICK
Sensor Intelligence.



Afbeelding kan afwijken

Bestelinformatie

Type	Artikelnr.
TMS88B-AKC360	1073790

Meer apparaatuitvoeringen en accessoires → www.sick.com/TMS_TMM88



Gedetailleerde technische specificaties

Performance

Aantal assen	1
Meetbereik	360°
Resolutie	0,01°
Meetnauwkeurigheid	Typ. ± 0,15°, max. ± 0,25°
Temperatuurcoëfficiënt (nulpunt)	Typ. ±0,01°/K ¹⁾
Grensfrequentie	0,1 Hz ... 25 Hz, Achtste orde (met digitaal filter)
Frequentie	80 Hz
Initialisatietijd	265 ms

¹⁾ M.b.t. referentietemperatuur 25 °C.

Interfaces

Elektrische interface	4...20 mA, gelineariseerd
Inputweerstand max.	850 Ω ¹⁾
Parametreergegevens	Meetbereik, Nulpunt, Grensfrequentie, Preset-waarde, Omkering telrichting, Astoewijzing, Vrij instelbare output
Programmeerbaar/parametreerbaar	Via PGT-12-Pro

¹⁾ Bij Us = 24 V.

Elektrische gegevens

Elektrische interface	4...20 mA, gelineariseerd
Aansluitwijze	Stekker, M12, 5-pins
Voedingsspanning	17 V DC ... 35 V DC
Stroomopname	< 35 mA (+ Iloop) @ 24 V
Ompoolbeveiligd	✓
Korstluitvastheid van de outputs	✓
MTTFd: de gemiddelde tijd tot aan een gevaarlijk falen en/of defect	299 jaren (EN ISO 13849-1) ¹⁾

¹⁾ Bij dit product gaat het om een standaardproduct en geen veiligheidscomponent in de zin van de machinerichtlijn. Berekening op basis van nominale last van de componenten, gemiddelde omgevingstemperatuur 40 °C, inzetfrequentie 8760 h/a. Alle elektronische uitvallen worden gezien als gevaarlijke uitvallen. Voor nadere informatie zie documentnr. 8015532.

Mechanische gegevens

Afmetingen	58 mm x 90 mm x 31 mm
-------------------	-----------------------

Massa	200 g
Materiaal, behuizing	Aluminium

Omgevingsgegevens

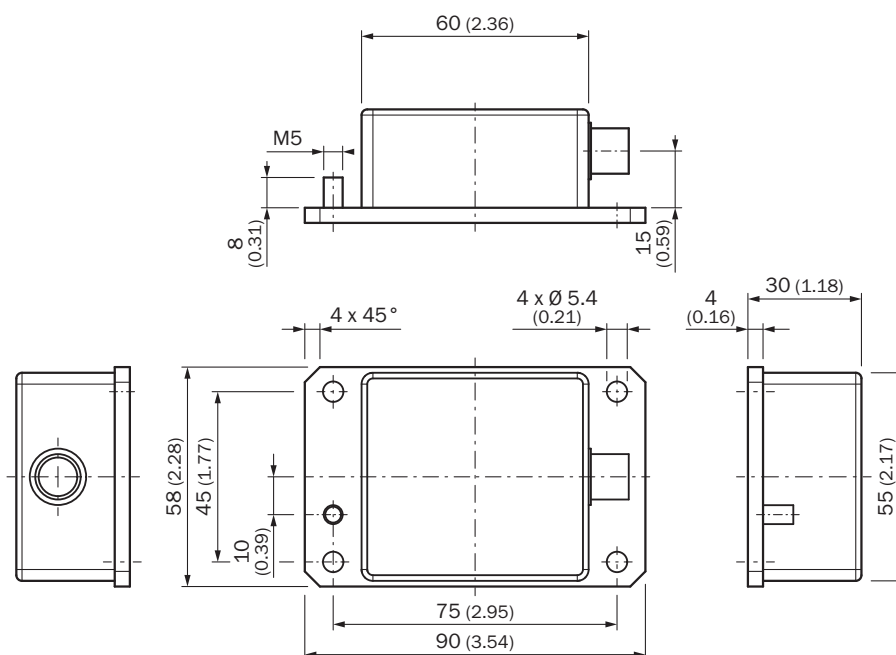
EMC	EN 61326-1, EN ISO 14982, EN ISO 13309
Isolatieklasse	IP65/IP67 (conform IEC 60529)
Temperatuurbereik	-40 °C ... +80 °C
Opslagtemperatuurbereik	-40 °C ... +85 °C
Weerstandsvermogen bij schokken	100 g, 6 ms (Conform EN 60068-2-27)
Weerstandsvermogen bij trillingen	10 g, 10 Hz ... 2.000 Hz (Conform EN 60068-2-6)

Classificaties

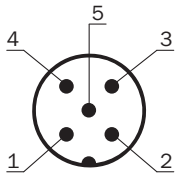
ECl@ss 5.0	27270790
ECl@ss 5.1.4	27270790
ECl@ss 6.0	27270790
ECl@ss 6.2	27270790
ECl@ss 7.0	27270790
ECl@ss 8.0	27270790
ECl@ss 8.1	27270790
ECl@ss 9.0	27270790
ETIM 5.0	EC001852
ETIM 6.0	EC001852
UNSPSC 16.0901	41111613

Maattekening (Afmetingen in mm (inch))

TMx88B-AxC



PIN-toewijzing



PIN Stekker M12, 5-pins	Signaal	Functie
1	VDC	Voedingsspanning
2	B-OUT	
3	GND	0V (GND)
4	A-OUT	
5	TEACH	Input voor nulpuntinstelling

Aanbevolen accessoires

Meer apparaatuitvoeringen en accessoires → www.sick.com/TMS_TMM88

	Korte beschrijving	Type	Artikelnr.
Stekkers en kabels			
	Kop A: Contactdoos, M12, 5-pins, haaks, Met A-codering Kop B: Los leidingseinde Kabel: Sensor-actuatorkabel, Power, PUR, halogeenvrij, Geïsoleerd, 1,5 m	DOL-1205-W1M5ACSCO	6049455
	Kop A: Contactdoos, M12, 5-pins, recht, Met A-codering Kop B: Los leidingseinde Kabel: Sensor-actuatorkabel, PUR, halogeenvrij, Geïsoleerd, 1,5 m	YF2A25-015UB6X-LEAX	2095833
	Kop A: Contactdoos, M12, 5-pins, recht, Met A-codering Kop B: Los leidingseinde Kabel: Sensor-actuatorkabel, PUR, halogeenvrij, Geïsoleerd, 3 m	YF2A25-030UB6X-LEAX	2095834
	Kop A: Contactdoos, M12, 5-pins, haaks, Met A-codering Kop B: Los leidingseinde Kabel: Sensor-actuatorkabel, PUR, halogeenvrij, Geïsoleerd, 3 m	YG2A25-030UB6X-LEAX	2095791
	Kop A: Contactdoos, M12, 5-pins, haaks, Met A-codering Kop B: Los leidingseinde Kabel: Sensor-actuatorkabel, PUR, halogeenvrij, Geïsoleerd, 5 m	YG2A25-050UB6X-LEAX	2095792
	Kop A: Contactdoos, M12, 5-pins, haaks, Met A-codering Kop B: Los leidingseinde Kabel: Sensor-actuatorkabel, PUR, halogeenvrij, Geïsoleerd, 10 m	YG2A25-100UB6X-LEAX	2095793
	Kop A: Contactdoos, M12, 5-pins, recht Kabel: Niet geïsoleerd	DOS-1205-G	6009719
	Kop A: Stekker, M12, 5-pins, recht Kabel: Niet geïsoleerd Voor veldbustechniek	STE-1205-G	6022083
Programmeer- en configuratiegereedschappen			
	Handheld-programmeerapparaat voor de programmeerbare SICK-encoders AHS/AHM36 CANopen, neigingssensoren TMS/TMM61 CANopen, TMS/TMM88 CANopen, TMS/TMM88 analoog en trekdraadencoders met AHS/AHM36 CANopen. Compacte afmetingen, laag gewicht en intuïtief bedienbaar.	PGT-12-Pro	1076313

SICK IN ÉÉN OOGOPSLAG

SICK is één van de toonaangevende fabrikanten van intelligente sensoren en sensoroplossingen voor industriële toepassingen. Ons unieke aanbod van producten en services is de perfecte basis voor een veilige en efficiënte besturing van processen, voor de bescherming van mensen tegen ongevallen en het voorkomen van milieuverontreiniging.

Wij hebben uitgebreide ervaring in diverse uiteenlopende domeinen en kennen grondig de branchespecifieke processen en eisen. Zo kunnen wij met intelligente sensoren precies de oplossingen leveren die onze klanten nodig hebben. In onze testcentra in Europa, Azië en Noord-Amerika worden systeemoplossingen voor onze klanten getest en geoptimaliseerd. Dat alles maakt van ons een betrouwbare leverancier en R&D-partner.

Onze uitgebreide services vervolledigen ons aanbod. Met onze SICK LifeTime Services ondersteunen we u tijdens de gehele levenscyclus van de machine en zorgen we voor veiligheid en productiviteit.

Dat is voor ons “Sensor Intelligence”.

WERELDWIJD BIJ U IN DE BUURT:

Contactpersonen en andere vestigingen → www.sick.com