



GTE10-R3811

G10

KLEINE SENSOREN

SICK
Sensor Intelligence.

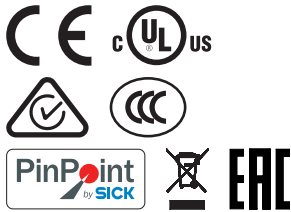


Bestelinformatie

Type	Artikelnr.
GTE10-R3811	1064688

Meer apparaatuitvoeringen en accessoires → www.sick.com/G10

Afbeelding kan afwijken



Gedetailleerde technische specificaties

Kenmerken

Sensor-/ detectieprincipe	Reflex-taster, Energetisch
Afmetingen (B x H x D)	20 mm x 50 mm x 51,5 mm
Behuizingsvorm (lichtuittrede)	Blokvormig
Schakelafstand max.	20 mm ... 1.300 mm ¹⁾
Schakelafstand	40 mm ... 950 mm ¹⁾
Lichtsoort	Zichtbaar rood licht
Lichtbron	PinPoint-LED
Lichtvlek-grootte (afstand)	Ø 28 mm (1.400 mm)
Golflengte	625 nm
Instelling	Potentiometer, 270°

¹⁾ 90 % objectremissie (op standaard wit volgens DIN 5033).

Mechanisch/Elektrisch

Voedingsspanning	24 V AC/DC ... 240 V AC/DC ¹⁾
-------------------------	--

¹⁾ +/- 10 %.

²⁾ Mag de U_v -tolerantie niet onder- of overschrijden.

³⁾ Bij inductieve of capacitieve last geschikte vonkverwijdering realiseren.

⁴⁾ Bij licht-donkerverhouding 1:1.

⁵⁾ Onder de 0 °C kabel niet buigen.

⁶⁾ C = interferentie-onderdrukking.

⁷⁾ Nominale spanning: 250 V AC.

⁸⁾ Bij CD-voeding moet de kabellengte tussen voedingsbron en sensor minder dan 30 m bedragen.

⁹⁾ UL: 0 °C ... +50 °C.

¹⁰⁾ Voldoet aan de eisen in UL325, bij gebruik van een externe veiligheidsbehuizing (bijvoorbeeld BEF-G10WSG, 2071960).

Rimpel	< 5 V _{ss} ²⁾
Opgenomen vermogen	≤ 2,5 VA
Schakeloutput	Relais, SPDT, elektrisch veilig gescheiden ³⁾
Schakelvermogen max. (stroom/spanning)	0,11 A (250 V DC) 3 A (30 V DC) 3 A (250 V AC)
Responstijd	≤ 10 ms
Schakelfrequentie	20 Hz ⁴⁾
Aansluittype	Kabel, 5-draads, 2 m ⁵⁾
Draadsectie	PVC
Kabeldoorsnede	0,25 mm ²
Beveiligingsschakelingen	C ⁶⁾
Beschermingsklasse	II ⁷⁾
Gewicht	115 g
Interferentie	EN 61000-6-3 (2011-09) ⁸⁾
Materiaal behuizing	Kunststof, ABS / PMMA
Isolatieklasse	IP67
Relais schakelcycli min.	100,000 cycli (3 A)
Gebruikscategorie	AC-15, DC-13, Conform EN 60947-1
EMC	EN 60947-5-2
Omgevingstemperatuur bedrijf	-30 °C ... +60 °C ⁹⁾
Omgevingstemperatuur opslag	-40 °C ... +70 °C
UL-file-nr.	NRKH.E348498 & NRKH7.E348498
Overige normen	UL325 ¹⁰⁾

1) +/- 10 %.

2) Mag de U_v-tolerantie niet onder- of overschrijden.

3) Bij inductieve of capacatieve last geschikte vonkverwijdering realiseren.

4) Bij licht-donkerverhouding 1:1.

5) Onder de 0 °C kabel niet buigen.

6) C = interferentie-onderdrukking.

7) Nominale spanning: 250 V AC.

8) Bij CD-voeding moet de kabellengte tussen voedingsbron en sensor minder dan 30 m bedragen.

9) UL: 0 °C ... +50 °C.

10) Voldoet aan de eisen in UL325, bij gebruik van een externe veiligheidsbehuizing (bijvoorbeeld BEF-G10WSG, 2071960).

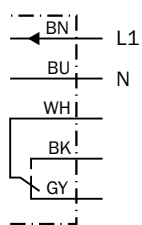
Classificaties

ECl@ss 5.0	27270903
ECl@ss 5.1.4	27270903
ECl@ss 6.0	27270903
ECl@ss 6.2	27270903
ECl@ss 7.0	27270903
ECl@ss 8.0	27270903
ECl@ss 8.1	27270903
ECl@ss 9.0	27270903

ECI@ss 10.0	27270904
ECI@ss 11.0	27270904
ETIM 5.0	EC001821
ETIM 6.0	EC001821
ETIM 7.0	EC002719
UNSPSC 16.0901	39121528

Aansluitschema

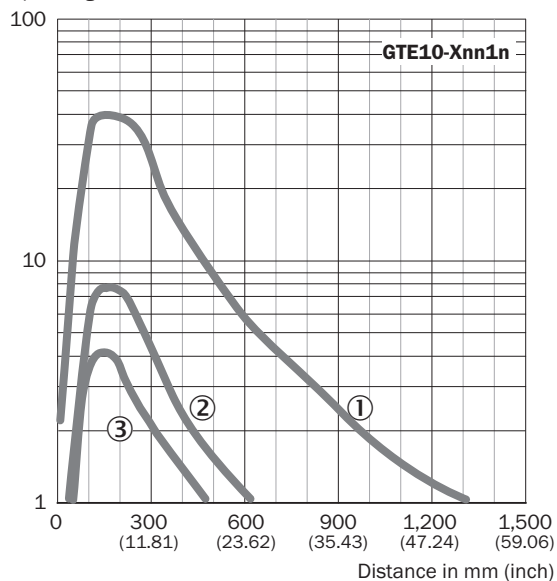
Cd-163



Karakteristiek

Functiereserve

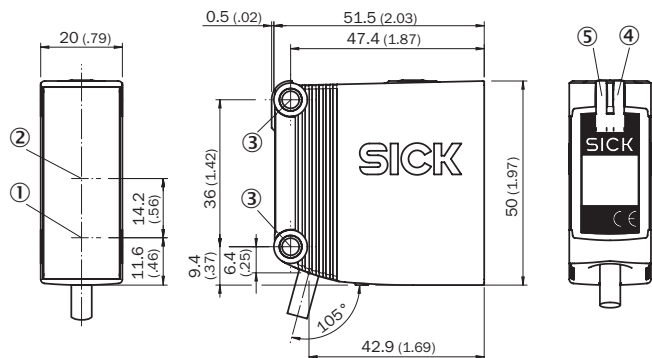
Operating reserve



- ① Schakelafstand op wit, 90% remissie
- ② Schakelafstand op grijs, 18% remissie
- ③ Schakelafstand op zwart, 6% remissie

Maattekening (Afmetingen in mm (inch))



GTE10, GL10, GL10G, AC/DC, kabel



- ① Midden optische as zender
- ② Midden optische as ontvangerindicator
- ③ Bevestigingsboring, Ø 4,2 mm
- ④ Indicatie-LED geel: status lichtontvangst
- ⑤ Indicatie-LED groen: bedrijfsmodusindicatie

Aanbevolen accessoires

Meer apparaatuitvoeringen en accessoires → www.sick.com/G10

	Korte beschrijving	Type	Artikelnr.
Universele klemsystemen			
	Q-Lock, stangmontagesysteem voor G10 en reflector P250, Spuitgegoten zink, Staal, verzinkt	BEF-KHSQ12R01	2071260
Stekkers en kabels			
	Kop A: Stekker, M12, 5-pins, recht Kabel: Niet geïsoleerd Voor veldbustechniek	STE-1205-G	6022083

SICK IN ÉÉN OOGOPSLAG

SICK is één van de toonaangevende fabrikanten van intelligente sensoren en sensoroplossingen voor industriële toepassingen. Ons unieke aanbod van producten en services is de perfecte basis voor een veilige en efficiënte besturing van processen, voor de bescherming van mensen tegen ongevallen en het voorkomen van milieuverontreiniging.

Wij hebben uitgebreide ervaring in diverse uiteenlopende domeinen en kennen grondig de branchespecifieke processen en eisen. Zo kunnen wij met intelligente sensoren precies de oplossingen leveren die onze klanten nodig hebben. In onze testcentra in Europa, Azië en Noord-Amerika worden systeemoplossingen voor onze klanten getest en geoptimaliseerd. Dat alles maakt van ons een betrouwbare leverancier en R&D-partner.

Onze uitgebreide services vervolledigen ons aanbod. Met onze SICK LifeTime Services ondersteunen we u tijdens de gehele levenscyclus van de machine en zorgen we voor veiligheid en productiviteit.

Dat is voor ons “Sensor Intelligence”.

WERELDWIJD BIJ U IN DE BUURT:

Contactpersonen en andere vestigingen → www.sick.com