



WTT12L-B3547

PowerProx

MULTITASK-SENSOREN

SICK
Sensor Intelligence.



Afbeelding kan afwijken



Bestelinformatie

Type	Artikelnr.
WTT12L-B3547	1072656

Meer apparaatuitvoeringen en accessoires → www.sick.com/PowerProx

Gedetailleerde technische specificaties

Kenmerken

Sensor-/ detectieprincipe	Reflex-taster, Achtergrondonderdrukking
Afmetingen (B x H x D)	20 mm x 49,6 mm x 44,2 mm
Behuizingsvorm (lichtuitrede)	Blokvormig
Schakelafstand max.	50 mm ... 1.800 mm ¹⁾
Schakelafstand	100 mm ... 1.800 mm ^{2) 3)}
Lichtsoort	Zichtbaar rood licht
Lichtbron	Laser ⁴⁾
Lichtvlek-grootte (afstand)	Ø 12 mm (1.800 mm)
Golflengte	658 nm
Laserklasse	1 (IEC 60825-1 / CDRH 21 CFR 1040.10 & 1040.11)
Instelling	Enkelvoudige teach-in-toets (2 x)

¹⁾ Tastobject met 6 ... 90% remissie (met betrekking tot standaardwit DIN 5033).

²⁾ Instelbaar.

³⁾ 90% objectremissie (op standaard wit volgens DIN 5033).

⁴⁾ Gemiddelde levensduur: 100.000 h bij T_U = +25 °C.

Mechanisch/Elektrisch

Voedingsspanning	10 V DC ... 30 V DC ¹⁾
Rimpel	$\leq 5 V_{SS}$ ²⁾
Stroomopname	70 mA ³⁾
Schakeloutput	Push-pull: PNP/NPN ⁴⁾
Aantal schakeloutputs	2 (Q ₁ , Q ₂) ⁴⁾
Type schakeling	Helderschakelend ⁴⁾
Uitgangsstroom I_{max}	≤ 100 mA
Responstijd	$\leq 16,7$ ms ⁵⁾
Schakelfrequentie	30 Hz ⁶⁾
Analoge output	-
Input	L/D = helder/donker schakelend
Aansluittype	Kabel met stekker M12, 5-pins, 0,3 m ⁷⁾
Draadsectie	PVC
Kabeldoorsnede	0,14 mm ²
Beveiligingsschakelingen	A ⁸⁾ B ⁹⁾ C ¹⁰⁾
Beschermingsklasse	III
Gewicht	80 g
Materiaal behuizing	Kunststof, VISTAL®
Materiaal, optiek	Kunststof, PMMA
Isolatieklasse	IP67
Omgevingstemperatuur bedrijf	-35 °C ... +50 °C ¹¹⁾
Omgevingstemperatuur opslag	-40 °C ... +70 °C
Opstarttijd	< 15 min ¹²⁾
Initialisatietijd	< 300 ms
UL-file-nr.	NRKH.E181493

¹⁾ Grenswaarden. Toepassing in tegen kortsluiting beschermd netwerk max. 8 A.

²⁾ Mag de U_V-tolerantie niet onder- of overschrijden.

³⁾ Onbelast. Bij U_V = 24 V.

⁴⁾ Q₁, Q₂ = 2 schakeldrempels, helder schakelend.

⁵⁾ Signaalooptijd bij Ohmse belasting.

⁶⁾ Bij licht-donkerverhouding 1:1.

⁷⁾ Onder de 0 °C kabel niet buigen.

⁸⁾ A = U_V-aansluitingen ompoolbeveiligd.

⁹⁾ B = in- en uitgangen ompoolbeveiligd.

¹⁰⁾ C = interferentie-onderdrukking.

¹¹⁾ Vanaf T_u = 45 °C is een max. outputstroom I_{max} = 50 mA toegestaan.

¹²⁾ Onder T_u = -10 °C is een opstarttijd nodig.

Veiligheidstechnische karakteristieken

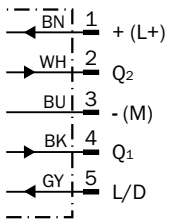
MTTF_D	138 jaren
DC_{avg}	0%

Classificaties

ECl@ss 5.0	27270904
ECl@ss 5.1.4	27270904
ECl@ss 6.0	27270904
ECl@ss 6.2	27270904
ECl@ss 7.0	27270904
ECl@ss 8.0	27270904
ECl@ss 8.1	27270904
ECl@ss 9.0	27270904
ECl@ss 10.0	27270904
ECl@ss 11.0	27270904
ETIM 5.0	EC002719
ETIM 6.0	EC002719
ETIM 7.0	EC002719
UNSPSC 16.0901	39121528

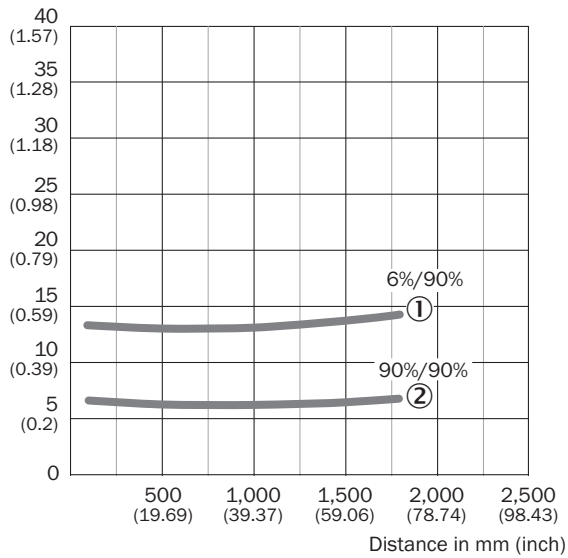
Aansluitschema

Cd-286



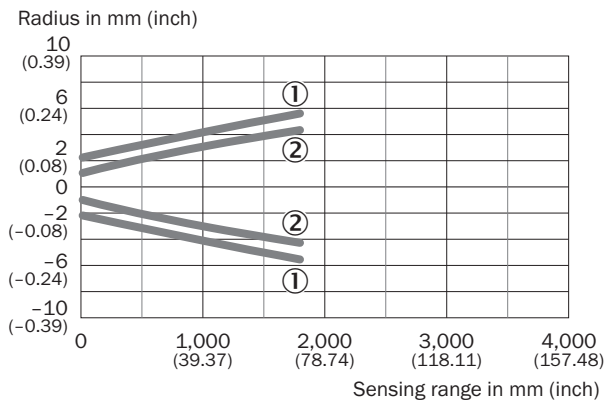
Karakteristiek

Min. distance from object to background in mm (inch)



- ① Schakelafstand op zwart, 6% remissie
- ② Schakelafstand op wit, 90% remissie

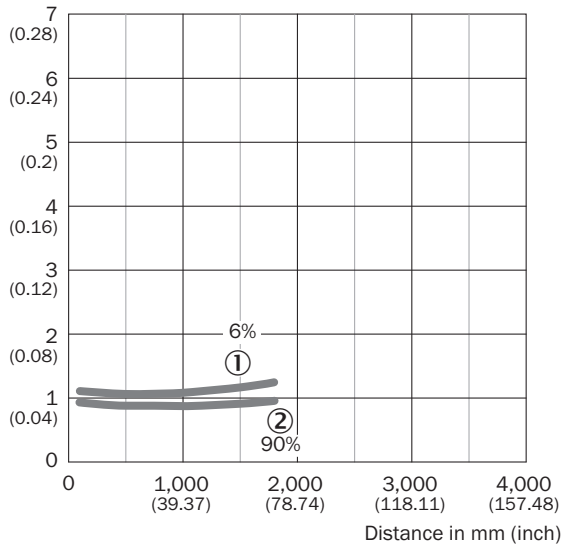
Lichtvlek grootte



- ① Lichtvlek, horizontaal
- ② Lichtvlek verticaal

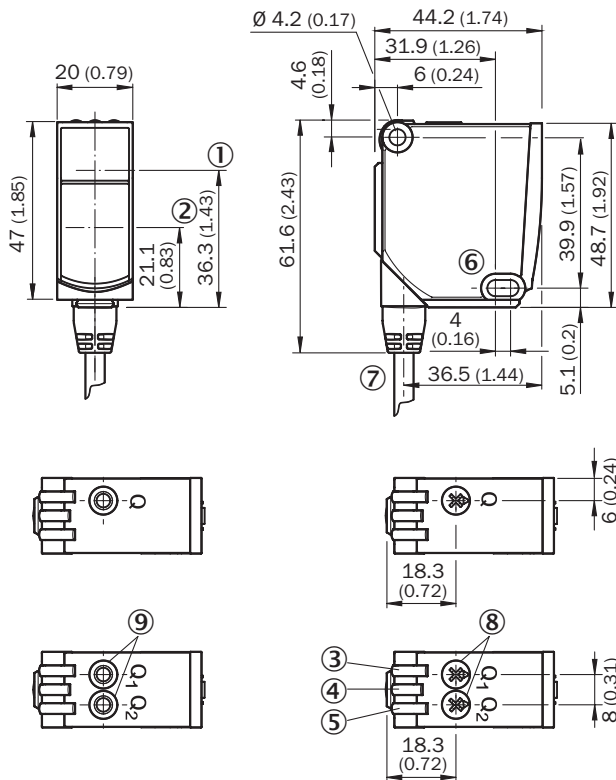
Reproduceerbaarheid

Repeatability in mm (inch)



- ① 6% remissie, op zwart
- ② 90% remissie, op wit

Maattekening (Afmetingen in mm (inch))



- ① Optische as, zender
- ② Optische as, ontvanger
- ③ Indicatie-LED geel: status lichtontvangst
- ④ Indicatie-LED groen: bedrijfsmodusindicatie
- ⑤ Indicatie-LED geel: status lichtontvangst
- ⑥ Bevestigingsboring, Ø 4,2 mm
- ⑦ Aansluiting
- ⑧ Potentiometer
- ⑨ Enkelvoudige teach-in-toets

Aanbevolen accessoires

Meer apparaatuitvoeringen en accessoires → www.sick.com/PowerProx

	Korte beschrijving	Type	Artikelnr.
Montagebeugels en -platen			
	BEF-WTT12L	BEF-WTT12L	2078538
Stekkers en kabels			
	Kop A: Contactdoos, M12, 5-pins, recht, Met A-codering Kop B: open kabeluiteinde Kabel: Sensor-actuatorkabel, PVC, Niet geïsoleerd, 5 m	YF2A15-050VB5XLEAX	2096240
	Kop A: Stekker, M12, 5-pins, recht Kabel: Niet geïsoleerd Voor veldbustechniek	STE-1205-G	6022083

SICK IN ÉÉN OOGOPSLAG

SICK is één van de toonaangevende fabrikanten van intelligente sensoren en sensoroplossingen voor industriële toepassingen. Ons unieke aanbod van producten en services is de perfecte basis voor een veilige en efficiënte besturing van processen, voor de bescherming van mensen tegen ongevallen en het voorkomen van milieuverontreiniging.

Wij hebben uitgebreide ervaring in diverse uiteenlopende domeinen en kennen grondig de branchespecifieke processen en eisen. Zo kunnen wij met intelligente sensoren precies de oplossingen leveren die onze klanten nodig hebben. In onze testcentra in Europa, Azië en Noord-Amerika worden systeemoplossingen voor onze klanten getest en geoptimaliseerd. Dat alles maakt van ons een betrouwbare leverancier en R&D-partner.

Onze uitgebreide services vervolledigen ons aanbod. Met onze SICK LifeTime Services ondersteunen we u tijdens de gehele levenscyclus van de machine en zorgen we voor veiligheid en productiviteit.

Dat is voor ons “Sensor Intelligence”.

WERELDWIJD BIJ U IN DE BUURT:

Contactpersonen en andere vestigingen → www.sick.com