



# GL6-F7511

G6

MINIATUUR-SENSOREN

**SICK**  
Sensor Intelligence.



Afbeelding kan afwijken



## Bestelinformatie

Type	Artikelnr.
GL6-F7511	1061399

Meer apparaatuitvoeringen en accessoires → [www.sick.com/G6](http://www.sick.com/G6)

## Gedetailleerde technische specificaties

### Kenmerken

<b>Werkingsprincipe</b>	Reflector fotocel
<b>Werkingsprincipe detail</b>	Dubbele lens
<b>Schakelafstand max.</b>	≤ 6 m <sup>1)</sup>
<b>Schakelafstand</b>	≤ 5 m <sup>1)</sup>
<b>Polarisatiefilter</b>	✓
<b>Lichtbron</b>	PinPoint-LED
<b>Lichtsoort</b>	Zichtbaar rood licht
<b>LED-karakteristieken</b>	
Golflengte	650 nm
<b>Lichtvlek grootte (afstand)</b>	Ø 8 mm (350 mm)
<b>Instelling</b>	Geen

<sup>1)</sup> Reflector PL80A.

### Veiligheidstechnische karakteristieken

<b>MTTF<sub>D</sub></b>	2.967 jaren
<b>DC<sub>avg</sub></b>	0%

## Elektrische gegevens

<b>Voedingsspanning <math>U_B</math></b>	10 V DC ... 30 V DC <sup>1)</sup>
<b>Rimpel</b>	$\pm 10\%$ <sup>2)</sup>
<b>Stroomopname</b>	30 mA <sup>3)</sup>
<b>Beschermingsklasse</b>	III
<b>Schakeluitgangen</b>	
Schakeloutput	PNP
Signaalspanning PNP HIGH/LOW	$U_V - (\leq 3\text{ V}) / \text{ca. } 0\text{ V}$
Uitgangsstroom $I_{\text{max}}$	$\leq 100\text{ mA}$ <sup>4)</sup>
Responstijd	$< 625\ \mu\text{s}$ <sup>5)</sup>
Schakelfrequentie	1.000 Hz <sup>6)</sup>
<b>Type schakeling</b>	Helder-/donkerschakelend
<b>Schakelfunctie</b>	Antivalent
<b>Beveiligingsschakelingen</b>	A <sup>7)</sup> B <sup>8)</sup> D <sup>9)</sup>
<b>UL-file-nr.</b>	NRKH.E348498 & NRKH7.E348498

<sup>1)</sup> Grenswaarden bij gebruik in netwerk met korstluitbeveiliging max. 8 A.

<sup>2)</sup> Mag de  $U_V$ -tolerantie niet onder- of overschrijden.

<sup>3)</sup> Onbelast.

<sup>4)</sup> Bij  $U_V > 24\text{ V}$ ,  $I_A \text{ max} = 50\text{ mA}$ .

<sup>5)</sup> Signaallooptijd bij Ohmse belasting.

<sup>6)</sup> Bij licht-donkerverhouding 1:1.

<sup>7)</sup> A =  $U_V$ -aansluitingen ompoolbeveiligd.

<sup>8)</sup> B = in- en uitgangen ompoolbeveiligd.

<sup>9)</sup> D = outputs overstroom- en kortsluitvast.

## Mechanische gegevens

<b>Constructie</b>	Blokvormig
<b>Afmetingen (B x H x D)</b>	12 mm x 31,5 mm x 21 mm
<b>Aansluiting</b>	Stekker M12, 4-pins <sup>1)</sup>
<b>Aansluiting detail</b>	
Kabeldoorsnede	0,14 mm <sup>2</sup>
Kabellengte	300 mm
<b>Materiaal</b>	
Behuizing	Kunststof, ABS/PC
Frontlens	Kunststof, PMMA
Kabel	PVC
<b>Gewicht</b>	60 g

<sup>1)</sup> Onder de 0 °C kabel niet buigen.

## Omgevingsgegevens

<b>Isolatieklasse</b>	IP67
-----------------------	------

<sup>1)</sup> Temperatuurstabiliteit na instelling +/- 10 °C.

<b>Omgevingstemperatuur bedrijf</b>	-25 °C ... +55 °C <sup>1)</sup>
<b>Omgevingstemperatuur opslag</b>	-40 °C ... +70 °C

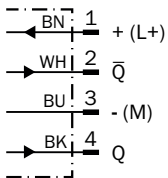
<sup>1)</sup> Temperatuurstabiliteit na instelling +/- 10 °C.

## Classificaties

<b>ECl@ss 5.0</b>	27270902
<b>ECl@ss 5.1.4</b>	27270902
<b>ECl@ss 6.0</b>	27270902
<b>ECl@ss 6.2</b>	27270902
<b>ECl@ss 7.0</b>	27270902
<b>ECl@ss 8.0</b>	27270902
<b>ECl@ss 8.1</b>	27270902
<b>ECl@ss 9.0</b>	27270902
<b>ECl@ss 10.0</b>	27270902
<b>ECl@ss 11.0</b>	27270902
<b>ETIM 5.0</b>	EC002717
<b>ETIM 6.0</b>	EC002717
<b>ETIM 7.0</b>	EC002717
<b>UNSPSC 16.0901</b>	39121528

## Aansluitschema

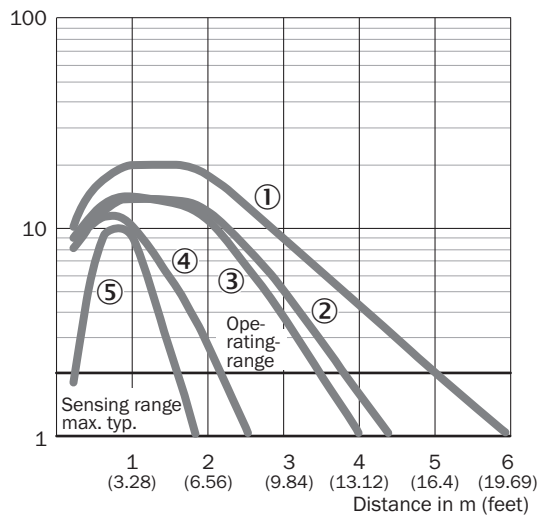
Cd-084



## Karakteristiek

GL6

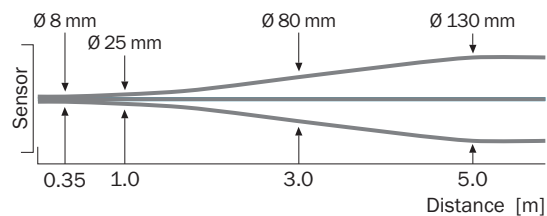
Operating reserve



- ① Reflector PL80A
- ② Reflector PL40A
- ③ Reflector P250
- ④ Reflector PL20A
- ⑤ Reflecterende folie REF-IRF-56

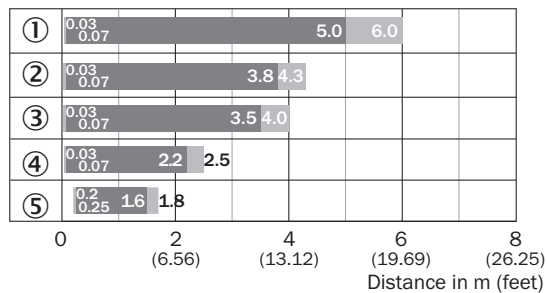
## Lichtvlek grootte

GL6, GL6G



## Schakelafstandgrafiek

GL6, GL6G

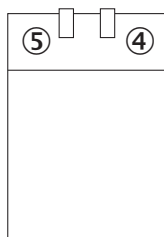


■ Sensing range                      ■ Sensing range max.

- ① Reflector PL80A
- ② Reflector PL40A
- ③ Reflector P250
- ④ Reflector PL20A
- ⑤ Reflecterende folie REF-IRF-56

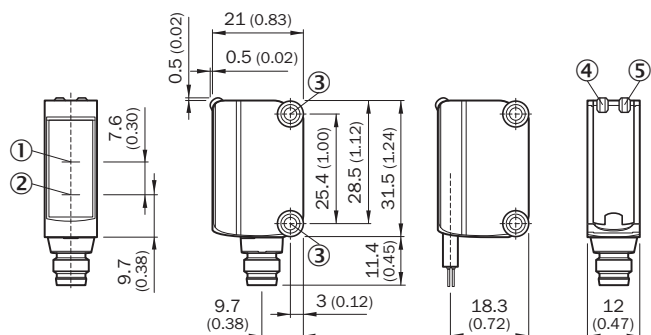
## Instelmogelijkheden

Geen instelmogelijkheid



- ④ Indicatie-LED groen: voedingsspanning actief
- ⑤ Indicatie-LED geel: status lichtontvangst

## Maattekening (Afmetingen in mm (inch))



- ① Optische as, ontvanger
- ② Optische as, zender
- ③ Montageboringen M3
- ④ Indicatie-LED groen: voedingsspanning actief
- ⑤ Indicatie-LED geel: status lichtontvangst

## Aanbevolen accessoires

Meer apparaatuitvoeringen en accessoires → [www.sick.com/G6](http://www.sick.com/G6)

	Korte beschrijving	Type	Artikelnr.
<b>Montagebeugels en -platen</b>			
	Roestvast staal (1.4301)	BEF-WN-G6	2062909
	Universele bevestigingshoek voor reflectoren, Staal, verzinkt	BEF-WN-REFX	2064574
<b>Reflectoren</b>			
	Rechthoekig, schroefbaar, 51 mm x 61 mm, PMMA/ABS, schroefbaar, 2 gat bevestiging	P250	5304812
<b>Stekkers en kabels</b>			
	Kop A: Contactdoos, M12, 4-pins, recht, Met A-codering Kop B: open kabeluiteinde Kabel: Sensor-actuatorkabel, PVC, Niet geïsoleerd, 5 m	YF2A14-050VB3XLEAX	2096235
	Kop A: Stekker, M12, 4-pins, recht Kop B: - Kabel: Niet geïsoleerd	STE-1204-G	6009932

## SICK IN ÉÉN OOGOPSLAG

SICK is één van de toonaangevende fabrikanten van intelligente sensoren en sensoroplossingen voor industriële toepassingen. Ons unieke aanbod van producten en services is de perfecte basis voor een veilige en efficiënte besturing van processen, voor de bescherming van mensen tegen ongevallen en het voorkomen van milieuverontreiniging.

Wij hebben uitgebreide ervaring in diverse uiteenlopende domeinen en kennen grondig de branchespecifieke processen en eisen. Zo kunnen wij met intelligente sensoren precies de oplossingen leveren die onze klanten nodig hebben. In onze testcentra in Europa, Azië en Noord-Amerika worden systeemoplossingen voor onze klanten getest en geoptimaliseerd. Dat alles maakt van ons een betrouwbare leverancier en R&D-partner.

Onze uitgebreide services vervolledigen ons aanbod. Met onze SICK LifeTime Services ondersteunen we u tijdens de gehele levenscyclus van de machine en zorgen we voor veiligheid en productiviteit.

**Dat is voor ons “Sensor Intelligence”.**

## WERELDWIJD BIJ U IN DE BUURT:

Contactpersonen en andere vestigingen → [www.sick.com](http://www.sick.com)