



# WTT2SL-2P1192

PowerProx

MULTITASK-SENSOREN

**SICK**  
Sensor Intelligence.



### Bestelinformatie

Type	Artikelnr.
WTT2SL-2P1192	1081626

Meer apparaatuitvoeringen en accessoires → [www.sick.com/PowerProx](http://www.sick.com/PowerProx)

Afbeelding kan afwijken



### Gedetailleerde technische specificaties

#### Kenmerken

<b>Sensor-/ detectieprincipe</b>	Reflex-taster, Achtergrondonderdrukking
<b>Afmetingen (B x H x D)</b>	7,7 mm x 27,5 mm x 13,5 mm
<b>Behuizingsvorm (lichtuittrede)</b>	Blokvormig
<b>Schakelafstand max.</b>	50 mm ... 800 mm <sup>1)</sup>
<b>Schakelafstand</b>	50 mm ... 800 mm <sup>1)</sup>
<b>Lichtsoort</b>	Infraroodlicht
<b>Lichtbron</b>	Laser <sup>2)</sup>
<b>Lichtvlek-grootte (afstand)</b>	Ø 10 mm (300 mm)
<b>Golflengte</b>	940 nm
<b>Laserklasse</b>	1
<b>Instelling</b>	Enkelvoudige teach-in-toets <sup>3)</sup>
<b>Speciale toepassingen</b>	Herkenning van kleine objecten

<sup>1)</sup> Tastobject met 6 ... 90% remissie (met betrekking tot standaardwit DIN 5033).

<sup>2)</sup> Gemiddelde levensduur: 50.000 h bij T<sub>U</sub> = +25 °C.

<sup>3)</sup> Teach-Offset 15 mm.

## Mechanisch/Elektrisch

<b>Voedingsspanning</b>	10 V DC ... 30 V DC <sup>1)</sup>
<b>Rimpel</b>	$\leq 5 V_{SS}$ <sup>2)</sup>
<b>Stroomopname</b>	20 mA <sup>3)</sup>
<b>Schakeloutput</b>	PNP <sup>4)</sup>
<b>Type schakeling</b>	Helder-/donkerschakelend
<b>Uitgangsstroom <math>I_{max}</math></b>	< 50 mA
<b>Responstijd</b>	Typ. 90 ms <sup>5)</sup>
<b>Schakelfrequentie</b>	5 Hz <sup>6)</sup>
<b>Analoge output</b>	-
<b>Aansluittype</b>	Kabel, 4-draads, 2 m <sup>7)</sup>
<b>Draadsectie</b>	PVC
<b>Kabeldiameter</b>	$\varnothing$ 3 mm
<b>Beveiligingsschakelingen</b>	A <sup>8)</sup> B <sup>9)</sup> D <sup>10)</sup>
<b>Beschermingsklasse</b>	III
<b>Materiaal behuizing</b>	Kunststof, MABS ABS
<b>Materiaal, optiek</b>	Kunststof, PMMA
<b>Isolatieklasse</b>	IP67
<b>Omgevingstemperatuur bedrijf</b>	-25 °C ... +50 °C
<b>Omgevingstemperatuur opslag</b>	-40 °C ... +75 °C
<b>UL-file-nr.</b>	E181493

<sup>1)</sup> Grenswaarden. Toepassing in tegen kortsluiting beschermd netwerk max. 8 A.

<sup>2)</sup> Mag de  $U_V$ -tolerantie niet onder- of overschrijden.

<sup>3)</sup> Onbelast.

<sup>4)</sup> Reststroom  $I_R \leq 0,6$  mA.

<sup>5)</sup> Jitter +/- 20 ms.

<sup>6)</sup> Bij licht-donkerverhouding 1:1.

<sup>7)</sup> Onder de 0 °C kabel niet buigen.

<sup>8)</sup> A =  $U_V$ -aansluitingen ompoolbeveiligd.

<sup>9)</sup> B = outputs ompoolbeveiligd.

<sup>10)</sup> D = outputs overstroom- en kortsluitvast.

## Veiligheidstechnische karakteristieken

<b>MTTF<sub>D</sub></b>	925 jaren
<b>DC<sub>avg</sub></b>	0%

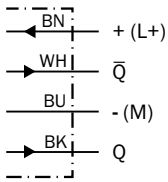
## Classificaties

<b>ECl@ss 5.0</b>	27270904
<b>ECl@ss 5.1.4</b>	27270904
<b>ECl@ss 6.0</b>	27270904
<b>ECl@ss 6.2</b>	27270904
<b>ECl@ss 7.0</b>	27270904

<b>ECl@ss 8.0</b>	27270904
<b>ECl@ss 8.1</b>	27270904
<b>ECl@ss 9.0</b>	27270904
<b>ECl@ss 10.0</b>	27270904
<b>ECl@ss 11.0</b>	27270904
<b>ETIM 5.0</b>	EC002719
<b>ETIM 6.0</b>	EC002719
<b>ETIM 7.0</b>	EC002719
<b>UNSPSC 16.0901</b>	39121528

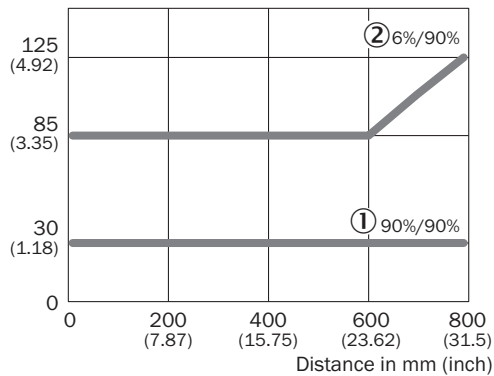
### Aansluitschema

Cd-095



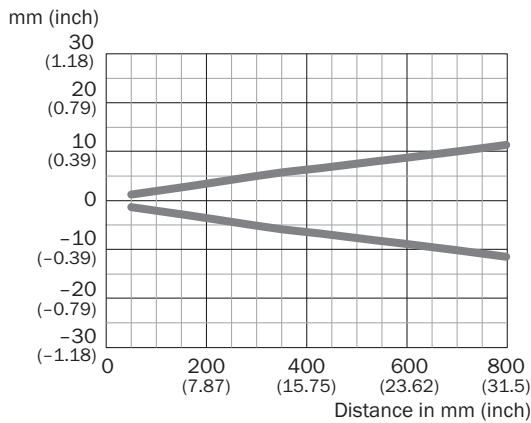
### Karakteristiek

Min. distance from object to background in mm (inch)

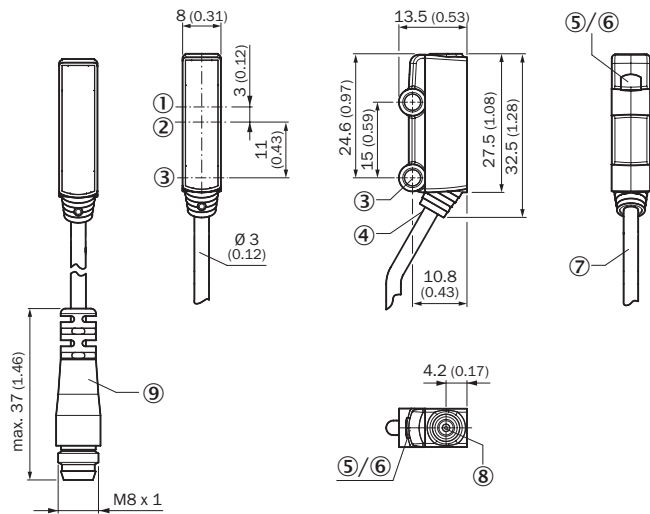


- ① Schakelafstand op wit, 90% remissie
- ② Schakelafstand op zwart, 6% remissie

## Lichtvlek grootte





## Maattekening (Afmetingen in mm (inch))



- ① Optische as, ontvanger
- ② Optische as, zender
- ③ Bevestigingsboring, Ø 3,2 mm
- ④ Aansluiting
- ⑤ Indicatie-LED groen: voedingsspanning actief
- ⑥ Indicatie-LED geel: status lichtontvangst
- ⑦ Kabel
- ⑧ Enkelvoudige teach-in-toets
- ⑨ Kabel met stekker M8

### Aanbevolen accessoires

Meer apparaatuitvoeringen en accessoires → [www.sick.com/PowerProx](http://www.sick.com/PowerProx)

	Korte beschrijving	Type	Artikelnr.
Montagebeugels en -platen			
	Bevestigingshoek voor wandmontage, Staal, verzinkt, zonder bevestigingsmateriaal	BEF-W2S-B	4034749
Stekkers en kabels			
	Kop A: Stekker, M12, 4-pins, recht Kop B: - Kabel: Niet geïsoleerd	STE-1204-G	6009932

## SICK IN ÉÉN OOGOPSLAG

SICK is één van de toonaangevende fabrikanten van intelligente sensoren en sensoroplossingen voor industriële toepassingen. Ons unieke aanbod van producten en services is de perfecte basis voor een veilige en efficiënte besturing van processen, voor de bescherming van mensen tegen ongevallen en het voorkomen van milieuverontreiniging.

Wij hebben uitgebreide ervaring in diverse uiteenlopende domeinen en kennen grondig de branchespecifieke processen en eisen. Zo kunnen wij met intelligente sensoren precies de oplossingen leveren die onze klanten nodig hebben. In onze testcentra in Europa, Azië en Noord-Amerika worden systeemoplossingen voor onze klanten getest en geoptimaliseerd. Dat alles maakt van ons een betrouwbare leverancier en R&D-partner.

Onze uitgebreide services vervolledigen ons aanbod. Met onze SICK LifeTime Services ondersteunen we u tijdens de gehele levenscyclus van de machine en zorgen we voor veiligheid en productiviteit.

**Dat is voor ons “Sensor Intelligence”.**

## WERELDWIJD BIJ U IN DE BUURT:

Contactpersonen en andere vestigingen → [www.sick.com](http://www.sick.com)