



WTB4S-3P2231
W4S-3

MINIATUUR-SENSOREN

SICK
Sensor Intelligence.



Afbeelding kan afwijken



Bestelinformatie

Type	Artikelnr.
WTB4S-3P2231	1042057

Meer apparaatuitvoeringen en accessoires → www.sick.com/W4S-3

Gedetailleerde technische specificaties

Kenmerken

Sensor-/ detectieprincipe	Reflex-taster, Achtergrondonderdrukking
Afmetingen (B x H x D)	12,2 mm x 41,8 mm x 17,3 mm
Behuizingsvorm (lichtuittrede)	Blokvormig
Schakelafstand max.	4 mm ... 120 mm ¹⁾
Schakelafstand	10 mm ... 120 mm ¹⁾
Lichtsoort	Zichtbaar rood licht
Lichtbron	PinPoint-LED ²⁾
Lichtvlek-grootte (afstand)	Ø 2,5 mm (50 mm)
Golflengte	650 nm
Instelling	Potentiometer, 5 toeren

¹⁾ 90 % objectremissie (op standaard wit volgens DIN 5033).

²⁾ Gemiddelde levensduur: 100.000 h bij T_U = +25 °C.

Mechanisch/Elektrisch

Voedingsspanning	10 V DC ... 30 V DC ¹⁾
Rimpel	< 5 V _{ss} ²⁾
Stroomopname	20 mA ³⁾
Schakeloutput	PNP
Type schakeling	Helder-/donkerschakelend
Uitgangsstroom I_{max}	≤ 100 mA
Responstijd	< 0,5 ms ⁴⁾
Schakelfrequentie	1.000 Hz ⁵⁾
Aansluittype	Stekker M8, 4-pins
Beveiligingsschakelingen	A ⁶⁾ C ⁷⁾ D ⁸⁾
Beschermingsklasse	III
Gewicht	30 g
Materiaal behuizing	Kunststof, ABS
Materiaal, optiek	Kunststof, PMMA
Isolatieklasse	IP67 IP66
Omgevingstemperatuur bedrijf	-40 °C ... +60 °C
Omgevingstemperatuur opslag	-40 °C ... +75 °C
UL-file-nr.	NRKH.E181493 & NRKH7.E181493

1) Grenswaarden.

2) Mag de U_v-tolerantie niet onder- of overschrijden.

3) Onbelast.

4) Signaallooptijd bij Ohmse belasting.

5) Bij licht-donkerverhouding 1:1.

6) A = U_v-aansluitingen ompoolbeveiligd.

7) C = interferentie-onderdrukking.

8) D = outputs overstroom- en kortsluitvast.

Veiligheidstechnische karakteristieken

MTTF_D	1.023 jaren
DC_{avg}	0%

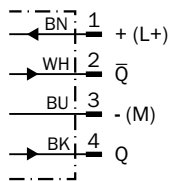
Classificaties

ECl@ss 5.0	27270904
ECl@ss 5.1.4	27270904
ECl@ss 6.0	27270904
ECl@ss 6.2	27270904
ECl@ss 7.0	27270904
ECl@ss 8.0	27270904
ECl@ss 8.1	27270904
ECl@ss 9.0	27270904
ECl@ss 10.0	27270904

ECI@ss 11.0	27270904
ETIM 5.0	EC002719
ETIM 6.0	EC002719
ETIM 7.0	EC002719
UNSPSC 16.0901	39121528

Aansluitschema

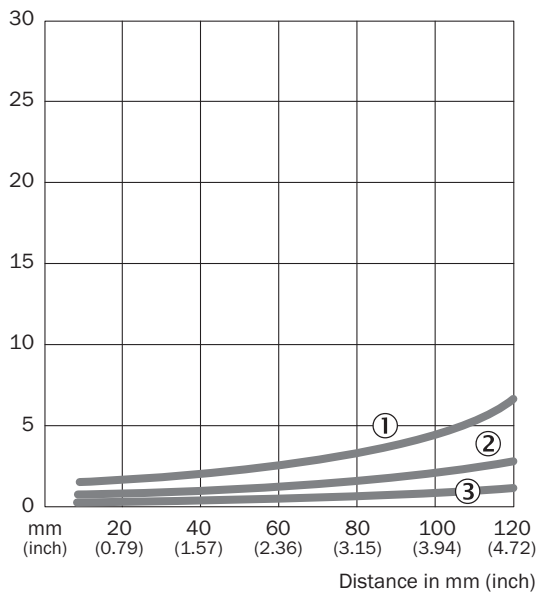
Cd-083



Karakteristiek

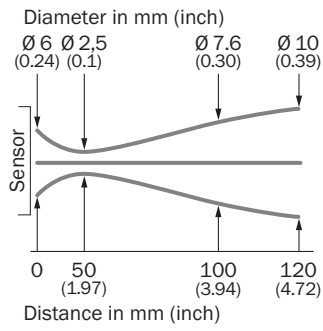
WTB4S-3, 120 mm

% of sensing distance



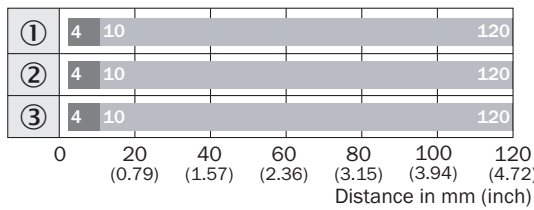
- ① Schakelafstand op zwart, 6% remissie
- ② Schakelafstand op grijs, 18% remissie
- ③ Schakelafstand op wit, 90% remissie

Lichtvlek grootte



Schakelafstandgrafiek

WTB4S-3, 120 mm

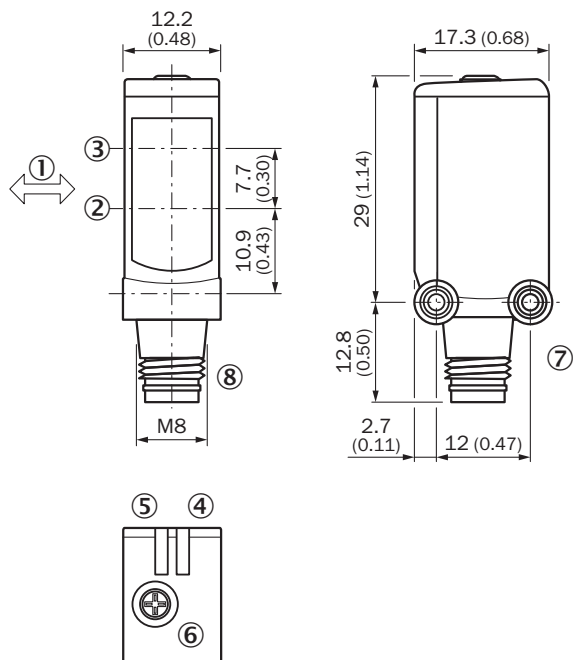


■ Sensing range max. ■ Sensing range

- ① Schakelafstand op zwart, 6% remissie
- ② Schakelafstand op grijs, 18% remissie
- ③ Schakelafstand op wit, 90% remissie

Maattekening (Afmetingen in mm (inch))

WTB4S-3, potentiometer



- ① Voorkeuring richting tastobjecten
- ② Optische as, ontvanger
- ③ Optische as, zender
- ④ Indicatie-LED groen: voedingsspanning actief
- ⑤ Indicatie-LED geel: status lichtontvangst
- ⑥ Potentiometer
- ⑦ Bevestigingsschroefdraad M3
- ⑧ Aansluiting

Aanbevolen accessoires

Meer apparaatuitvoeringen en accessoires → www.sick.com/W4S-3

	Korte beschrijving	Type	Artikelnr.
Montagebeugels en -platen			
	Bevestigingshoek voor wandmontage, Roestvast staal 1.4571, incl. bevestigingsmateriaal	BEF-W4-A	2051628
Stekkers en kabels			
	Kop A: Contactdoos, M8, 4-pins, recht, Met A-codering Kop B: open kabeluiteinde Kabel: Sensor-actuatorekabel, PVC, Niet geïsoleerd, 5 m	YF8U14-050VA3XLEAX	2095889
	Kop A: Stekker, M8, 4-pins, recht Kop B: - Kabel: Niet geïsoleerd	STE-0804-G	6037323

SICK IN ÉÉN OOGOPSLAG

SICK is één van de toonaangevende fabrikanten van intelligente sensoren en sensoroplossingen voor industriële toepassingen. Ons unieke aanbod van producten en services is de perfecte basis voor een veilige en efficiënte besturing van processen, voor de bescherming van mensen tegen ongevallen en het voorkomen van milieuverontreiniging.

Wij hebben uitgebreide ervaring in diverse uiteenlopende domeinen en kennen grondig de branchespecifieke processen en eisen. Zo kunnen wij met intelligente sensoren precies de oplossingen leveren die onze klanten nodig hebben. In onze testcentra in Europa, Azië en Noord-Amerika worden systeemoplossingen voor onze klanten getest en geoptimaliseerd. Dat alles maakt van ons een betrouwbare leverancier en R&D-partner.

Onze uitgebreide services vervolledigen ons aanbod. Met onze SICK LifeTime Services ondersteunen we u tijdens de gehele levenscyclus van de machine en zorgen we voor veiligheid en productiviteit.

Dat is voor ons “Sensor Intelligence”.

WERELDWIJD BIJ U IN DE BUURT:

Contactpersonen en andere vestigingen → www.sick.com