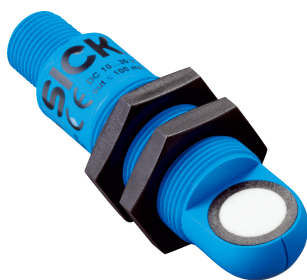


UM18-211161102

UM18

ULTRASONE SENSOREN

**SICK**  
Sensor Intelligence.



### Bestelinformatie

Type	Artikelnr.
UM18-211161102	6048413

Meer apparaatuitvoeringen en accessoires → [www.sick.com/UM18](http://www.sick.com/UM18)



### Gedetailleerde technische specificaties

#### Mechanisch/Elektrisch

<b>Voedingsspanning <math>U_V</math></b>	DC 10 V ... 30 V <sup>1)</sup>
<b>Opgenomen vermogen</b>	$\leq 1,2 \text{ W}^{2)}$
<b>Initialisatietijd</b>	< 300 ms
<b>Constructie</b>	Cilindervormig
<b>Materiaal behuizing</b>	Kunststof (PBT, Ultrasonice convertor: polyurethaanschuim, epoxyhars met glas)
<b>Schroefdraadmaat</b>	M18 x 1
<b>Aansluittype</b>	Stekker, M12, 4-pins
<b>Weergave</b>	2 x LED
<b>Gewicht</b>	20 g
<b>Zenduitgang</b>	Haaks
<b>Afmetingen (B x H x D)</b>	18 mm x 18 mm x 68,7 mm
<b>Isolatieklasse</b>	IP65 / IP67
<b>Beschermingsklasse</b>	III

<sup>1)</sup> Grenswaarden, beschermd tegen ompolen. Gebruik in tegen kortsluiting beschermde elektriciteitsnetten: max. 8 A, klasse 2.

<sup>2)</sup> Onbelast.

#### Performance

<b>Bedrijfsreikwijdte, grensreikwijdte</b>	30 mm ... 250 mm, 350 mm
<b>Meetobject</b>	Natuurlijke objecten
<b>Resolutie</b>	$\geq 0,2 \text{ mm}$
<b>Herhalingsprecisie</b>	$\pm 0,15 \%^{1)}$
<b>Meetnauwkeurigheid</b>	$\pm 1 \%^{2)}$
<b>Responstijd</b>	32 ms
<b>Schakelfrequentie</b>	25 Hz
<b>Frequentie</b>	8 ms
<b>Ultrasonice frequentie (typisch)</b>	320 kHz

<sup>1)</sup> Gebaseerd op de actuele gemeten waarde, minimumwaarde  $\geq$  resolutie.

<sup>2)</sup> Met betrekking tot de actuele meetwaarde.

<b>Registratiebereik (typisch)</b>	Zie maattekeningen
<b>Aanvullende functie</b>	Instelbare bedrijfsmodi: afstand tot object (DtO)/schakelvenster (Wnd)/object tussen sensor en achtergrond (ObSB), teachbare digitale output, omkeerbare digitale output, Resetten naar fabrieksinstellingen

<sup>1)</sup> Gebaseerd op de actuele gemeten waarde, minimumwaarde  $\geq$  resolutie.

<sup>2)</sup> Met betrekking tot de actuele meetwaarde.

## Interfaces

<b>Digitale output</b>	Aantal	1 <sup>1)</sup>
	Type	PNP
	Maximale outputstroom $I_A$	$\leq 200$ mA
<b>Hysteresis</b>		3 mm

<sup>1)</sup> PNP: HIGH =  $U_V - (< 2 \text{ V})$  / LOW = 0 V.

## Omgevingsgegevens

<b>Omgevingstemperatuur bedrijf</b>	-25 °C ... +70 °C
<b>Omgevingstemperatuur opslag</b>	-40 °C ... +85 °C
<b>Temperatuurdrift</b>	0,17 % / K <sup>1)</sup>

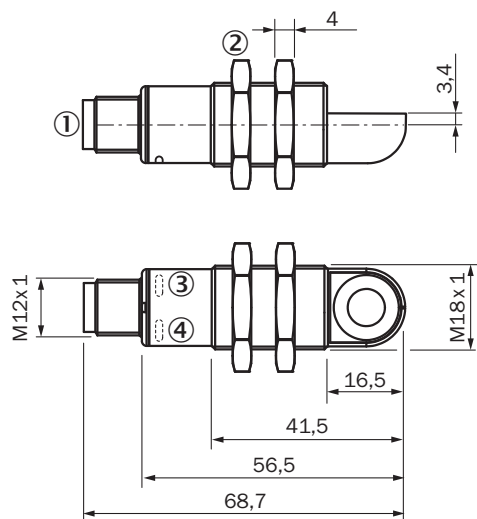
<sup>1)</sup> Met betrekking tot de actuele meetwaarde.

## Classificaties

<b>ECl@ss 5.0</b>	27270804
<b>ECl@ss 5.1.4</b>	27270804
<b>ECl@ss 6.0</b>	27270804
<b>ECl@ss 6.2</b>	27270804
<b>ECl@ss 7.0</b>	27270804
<b>ECl@ss 8.0</b>	27270804
<b>ECl@ss 8.1</b>	27270804
<b>ECl@ss 9.0</b>	27270804
<b>ECl@ss 10.0</b>	27270804
<b>ECl@ss 11.0</b>	27270804
<b>ETIM 5.0</b>	EC001846
<b>ETIM 6.0</b>	EC001846
<b>ETIM 7.0</b>	EC001846
<b>UNSPSC 16.0901</b>	41111960

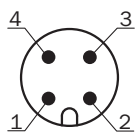
### Maattekening (Afmetingen in mm (inch))

UM18-2xxxxx2

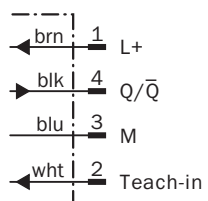


- ① Aansluiting
- ② Bevestigingsmoeren, sleutelwijdte = 24 mm
- ③ Statusindicatie voedingsspanning actief (groen)
- ④ Statusindicatie schakel-/analoge output (oranje)

### Aansluittype

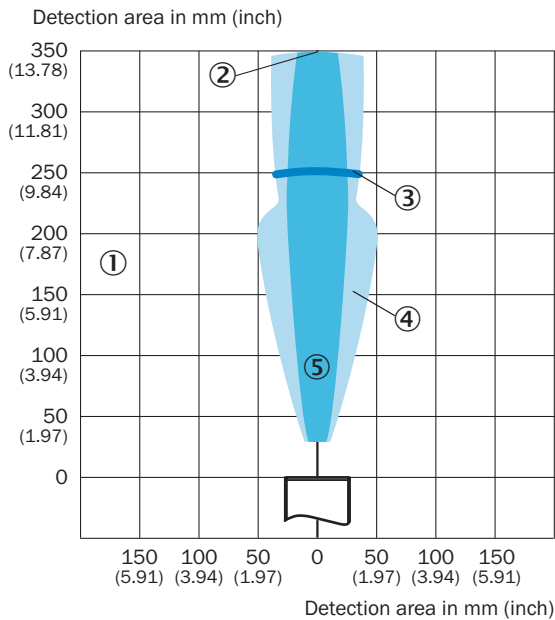


### Aansluitschema



## Detectiebereik

UM18-211



- ① Detectiebereik afhankelijk van reflectie-eigenschappen, grootte en afstelling van object
- ② Grensreikwijdte
- ③ Bedrijfsreikwijdte
- ④ Voorbeeldobject: uitgelijnde plaat 500 mm x 500 mm
- ⑤ Voorbeeldobject: ronde staaf met een diameter van 10 mm

## Aanbevolen accessoires

Meer apparaatuitvoeringen en accessoires → [www.sick.com/UM18](http://www.sick.com/UM18)

	Korte beschrijving	Type	Artikelnr.
<b>Montagebeugels en -platen</b>			
	Bevestigingsplaat voor M18-sensoren, Staal, verzinkt, zonder bevestigingsmateriaal	BEF-WG-M18	5321870
<b>Omkeerspiegels</b>			
	90° geluidsomkering voor UM18-1xxxx en UM18-2xxxx, roestvast staal, voor rechte apparaatvarianten	USP-UM18	5323658
<b>Stekkers en kabels</b>			
	Kop A: Contactdoos, M12, 5-pins, recht, Met A-codering Kop B: Los leidingseinde Kabel: Sensor-actuatorkabel, PVC, Niet geïsoleerd, 2 m	YF2A15-020VB5XLEAX	2096239

### Aanbevolen services

Meer services → [www.sick.com/UM18](http://www.sick.com/UM18)

	Type	Artikelnr.
Verlenging van de garantie		
<ul style="list-style-type: none"><li>• <b>Productbereik:</b> Automatische identificatie, Machine Vision, Afstandsensoren, Meet- en detectieoplossingen</li><li>• <b>Dienstverlening:</b> De prestaties komen overeen met de omvang van de wettelijke fabrieksgarantie (Algemene inkoopvoorwaarden SICK)</li><li>• <b>Duur:</b> Vijf jaren garantie vanaf de leveringsdatum.</li></ul>	Uitbreiding van de garantie tot een totaal van vijf jaren vanaf de leveringsdatum	1680671

## SICK IN ÉÉN OOGOPSLAG

SICK is één van de toonaangevende fabrikanten van intelligente sensoren en sensoroplossingen voor industriële toepassingen. Ons unieke aanbod van producten en services is de perfecte basis voor een veilige en efficiënte besturing van processen, voor de bescherming van mensen tegen ongevallen en het voorkomen van milieuverontreiniging.

Wij hebben uitgebreide ervaring in diverse uiteenlopende domeinen en kennen grondig de branchespecifieke processen en eisen. Zo kunnen wij met intelligente sensoren precies de oplossingen leveren die onze klanten nodig hebben. In onze testcentra in Europa, Azië en Noord-Amerika worden systeemoplossingen voor onze klanten getest en geoptimaliseerd. Dat alles maakt van ons een betrouwbare leverancier en R&D-partner.

Onze uitgebreide services vervolledigen ons aanbod. Met onze SICK LifeTime Services ondersteunen we u tijdens de gehele levenscyclus van de machine en zorgen we voor veiligheid en productiviteit.

**Dat is voor ons “Sensor Intelligence”.**

## WERELDWIJD BIJ U IN DE BUURT:

Contactpersonen en andere vestigingen → [www.sick.com](http://www.sick.com)