



VTE18-4P2240

V18

RONDE SENSOREN

SICK
Sensor Intelligence.



Bestelinformatie

Type	Artikelnr.
VTE18-4P2240	6013407

Meer apparaatuitvoeringen en accessoires → www.sick.com/V18

Afbeelding kan afwijken



Gedetailleerde technische specificaties

Kenmerken

Sensor-/ detectieprincipe	Reflex-taster, Energetisch
Afmetingen (B x H x D)	18 mm x 18 mm x 78 mm
Behuizingsvorm (lichtuittrede)	Cilindervormig
Lengte behuizing	78 mm
Draaddiameter (behuizing)	M18 x 1
Optische as	Axiaal
Schakelafstand max.	3 mm ... 200 mm ¹⁾
Schakelafstand	3 mm ... 170 mm
Lichtsoort	Infraroodlicht
Lichtbron	Led ²⁾
Lichtvlek-grootte (afstand)	Ø 10 mm (200 mm)
Openingshoek	Ca. 2,8°
Instelling	Potentiometer, 270° (Schakelafstand)

¹⁾ 90 % objectremissie (op standaard wit volgens DIN 5033).

²⁾ Gemiddelde levensduur: 100.000 h bij T_U = +25 °C.

Mechanisch/Elektrisch

Voedingsspanning	10 V DC ... 30 V DC ¹⁾
Rimpel	≤ 10 % ²⁾
Stroomopname	30 mA ³⁾
Schakeloutput	PNP ⁴⁾
Type schakeling	Helder-/donkerschakelend ⁴⁾
Schakeltype selecteerbaar	Naar keuze, per L-/D-stuurdraad
Uitgangsstroom I_{max.}	100 mA
Responstijd	≤ 2 ms ⁵⁾
Schakelfrequentie	250 Hz ⁶⁾
Aansluittype	Stekker M12, 4-pins
Beveiligingsschakelingen	A ⁷⁾ B ⁸⁾ C ⁹⁾ D ¹⁰⁾
Beschermingsklasse	III
Gewicht	120 g
Materiaal behuizing	Metaal, Messing, vernikkeld
Materiaal, optiek	Kunststof, PMMA
Isolatieklasse	IP67
Omgevingstemperatuur bedrijf	-25 °C ... +70 °C
UL-file-nr.	NMFT2.E175606

¹⁾ Grenswaarden.

²⁾ Mag de U_V-tolerantie niet onder- of overschrijden.

³⁾ Onbelast.

⁴⁾ Stuurdraad open: donkerschakelend D.ON.

⁵⁾ Signaallooptijd bij Ohmse belasting.

⁶⁾ Bij licht-donkerverhouding 1:1.

⁷⁾ A = U_V-aansluitingen ompoolbeveiligd.

⁸⁾ B = in- en uitgangen ompoolbeveiligd.

⁹⁾ C = interferentie-onderdrukking.

¹⁰⁾ D = outputs overstroom- en kortsluitvast.

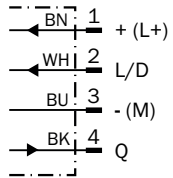
Classificaties

ECl@ss 5.0	27270903
ECl@ss 5.1.4	27270903
ECl@ss 6.0	27270903
ECl@ss 6.2	27270903
ECl@ss 7.0	27270903
ECl@ss 8.0	27270903
ECl@ss 8.1	27270903
ECl@ss 9.0	27270903
ECl@ss 10.0	27270904
ECl@ss 11.0	27270904

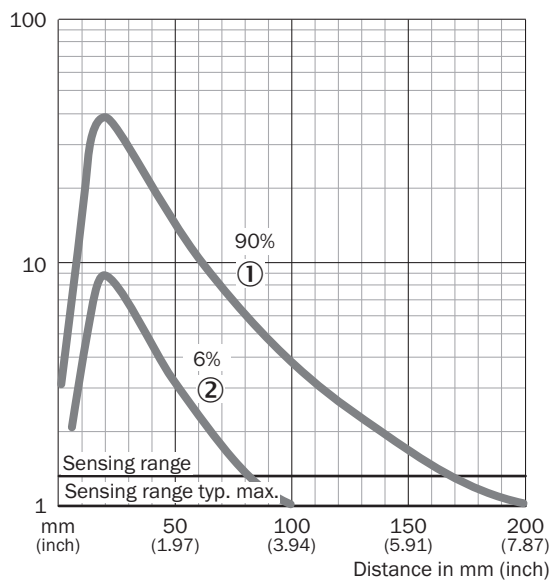
ETIM 5.0	EC001821
ETIM 6.0	EC001821
ETIM 7.0	EC002719
UNSPSC 16.0901	39121528

Aansluitschema

Cd-087



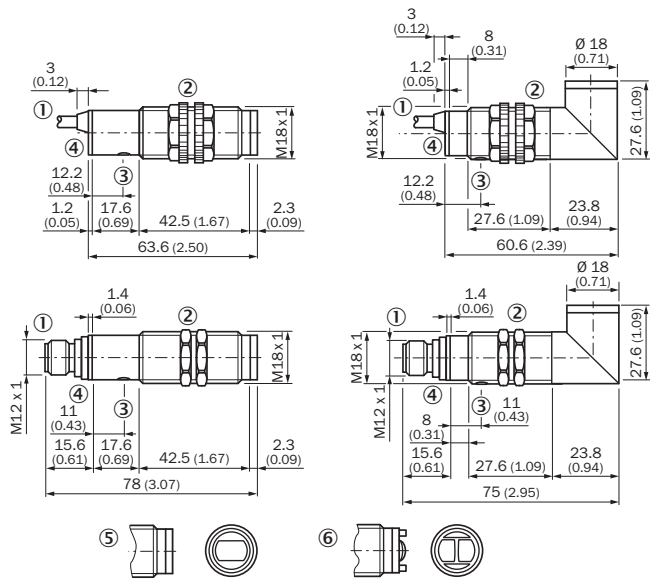
Karakteristiek



Instelmogelijkheden




Maattekening (Afmetingen in mm (inch))



- ① Kabel of stekker
- ② Bevestigingsmoeren van kunststof bij apparaten met kunststofbehuizing, SW 22 mm Bevestigingsmoeren van metaal bij apparaten met metaal-behuizing, SW 24 mm
- ③ Gevoeligheidsinsteller
- ④ Ontvangstindicatie, LED, geel

Aanbevolen accessoires

Meer apparaatuitvoeringen en accessoires → www.sick.com/V18

	Korte beschrijving	Type	Artikelnr.
Montagebeugels en -platen			
	Bevestigingshoek voor M18-sensoren, Staal, verzinkt, zonder bevestigingsmateriaal	BEF-WN-M18	5308446

	Korte beschrijving	Type	Artikelnr.
Stekkers en kabels			
	Kop A: Contactdoos, M12, 4-pins, recht, Met A-codering Kop B: open kabeluiteinde Kabel: Sensor-actuatorkabel, PVC, Niet geïsoleerd, 5 m	YF2A14-050VB3XLEAX	2096235
	Kop A: Stekker, M12, 4-pins, recht Kop B: - Kabel: Niet geïsoleerd	STE-1204-G	6009932

SICK IN ÉÉN OOGOPSLAG

SICK is één van de toonaangevende fabrikanten van intelligente sensoren en sensoroplossingen voor industriële toepassingen. Ons unieke aanbod van producten en services is de perfecte basis voor een veilige en efficiënte besturing van processen, voor de bescherming van mensen tegen ongevallen en het voorkomen van milieuverontreiniging.

Wij hebben uitgebreide ervaring in diverse uiteenlopende domeinen en kennen grondig de branchespecifieke processen en eisen. Zo kunnen wij met intelligente sensoren precies de oplossingen leveren die onze klanten nodig hebben. In onze testcentra in Europa, Azië en Noord-Amerika worden systeemoplossingen voor onze klanten getest en geoptimaliseerd. Dat alles maakt van ons een betrouwbare leverancier en R&D-partner.

Onze uitgebreide services vervolledigen ons aanbod. Met onze SICK LifeTime Services ondersteunen we u tijdens de gehele levenscyclus van de machine en zorgen we voor veiligheid en productiviteit.

Dat is voor ons “Sensor Intelligence”.

WERELDWIJD BIJ U IN DE BUURT:

Contactpersonen en andere vestigingen → www.sick.com