



# IMI12-04BPSVCOS

IMI

INDUCTIEVE BENADERINGSSCHAKELAARS

**SICK**  
Sensor Intelligence.



## Bestelinformatie

Type	Artikelnr.
IMI12-04BPSVC0S	1093889

**Bij levering inbegrepen:** BEF-MU-M12N (2)

Meer apparaatuitvoeringen en accessoires → [www.sick.com/IMI](http://www.sick.com/IMI)

Afbeelding kan afwijken



## Gedetailleerde technische specificaties

### Kenmerken

<b>Constructie</b>	Metrische constructie
<b>Schroefdraadmaat</b>	M12 x 1
<b>Diameter</b>	Ø 12 mm
<b>Schakelafstand S<sub>n</sub></b>	4 mm
<b>Verzekerde schakelafstand S<sub>a</sub></b>	3,24 mm
<b>Inbouw in metaal</b>	Bondig
<b>Schakelfrequentie</b>	100 Hz
<b>Aansluittype</b>	Stekker M12, 4-pins
<b>Schakeloutput</b>	PNP
<b>Uitgangsfunctie</b>	Maakcontact
<b>Elektrische uitvoering</b>	DC 3-draads
<b>Isolatieklasse</b>	IP68, IP69K <sup>1)</sup>
<b>Bijzondere kenmerken</b>	Actief oppervlak van roestvast staal V2A, Bestand tegen koel- en smeermiddelen
<b>Speciale toepassingen</b>	Koel- en smeermiddelbereik, Ruwe gebruiksomstandigheden

<sup>1)</sup> Conform EN 60529.

### Mechanisch/Elektrisch

<b>Voedingsspanning</b>	10 V DC ... 30 V DC
<b>Rimpel</b>	≤ 10 % <sup>1)</sup>
<b>Spanningsdaling</b>	≤ 2 V <sup>2)</sup>
<b>Stroomopname</b>	10 mA <sup>3)</sup>
<b>Opstarttijd</b>	≤ 300 ms

<sup>1)</sup> Van Uy.

<sup>2)</sup> Bij I max.

<sup>3)</sup> Onbelast.

<sup>4)</sup> Van Sr.

<b>Hysteresis</b>	1 % ... 20 %
<b>Reproduceerbaarheid</b>	≤ 2 % <sup>4)</sup>
<b>Temperatuurdrift (van S<sub>r</sub>)</b>	≤ 10 %
<b>EMC</b>	Conform EN 60947-5-2
<b>Continuustroom I<sub>a</sub></b>	≤ 200 mA
<b>Beveiliging tegen kortsluiting</b>	✓
<b>Ompoolbeveiligd</b>	✓
<b>Inschakelstroomonderdrukking</b>	✓
<b>Bestendigheid tegen schokken en trillingen</b>	100 g / 5 ms / 1000 cycli; 150 g / 1 milj. cycli; 10 Hz ... 55 Hz, 1 mm / 55 Hz ... 500 Hz / 60 g
<b>Omgevingstemperatuur bedrijf</b>	-25 °C ... +75 °C
<b>Materiaal behuizing</b>	Roestvast staal V2A, DIN 1.4305 / AISI 303
<b>Materiaal, actief oppervlak</b>	Roestvast staal V2A, DIN 1.4305 / AISI 303
<b>Lengte behuizing</b>	63,8 mm
<b>Nuttige schroefdraadlengte</b>	46,8 mm
<b>Max. aanhaalmoment</b>	≤ 32 Nm
<b>Leveringsomvang</b>	Bevestigingsmoer, roestvast staal V2A, met vertanding (2 x)
<b>Beschermingsklasse</b>	III
<b>UL-file-nr.</b>	E181493

1) Van U<sub>y</sub>.

2) Bij I max.

3) Onbelast.

4) Van S<sub>r</sub>.

### Veiligheidstechnische karakteristieken

<b>MTTF<sub>D</sub></b>	1.892 jaren
<b>DC<sub>avg</sub></b>	0%

### Reductiefactoren

<b>Opmerking</b>	De waarden zijn richtwaarden die kunnen variëren
<b>Staal St37 (Fe)</b>	Ca. 1
<b>Roestvast staal (V2A)</b>	Ca. 0,67
<b>Aluminium (Al)</b>	Ca. 0,71
<b>Koper (Cu)</b>	Ca. 0,51
<b>Messing (Ms)</b>	Ca. 0,8

### Inbouwaanwijzing

<b>Opmerking</b>	Bijbehorende afbeelding zie "Inbouwaanwijzing"
<b>B</b>	12 mm
<b>C</b>	12 mm
<b>D</b>	25 mm
<b>F</b>	32 mm

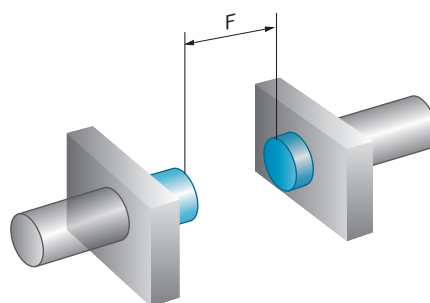
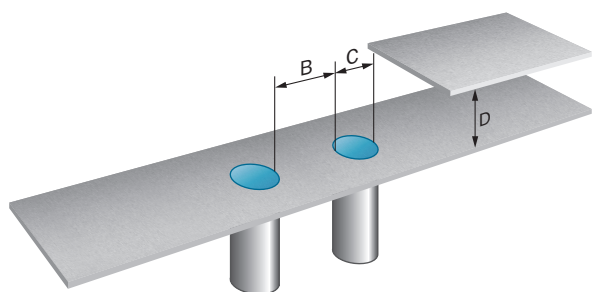
### Classificaties

<b>ECl@ss 5.0</b>	27270101
<b>ECl@ss 5.1.4</b>	27270101

<b>ECl@ss 6.0</b>	27270101
<b>ECl@ss 6.2</b>	27270101
<b>ECl@ss 7.0</b>	27270101
<b>ECl@ss 8.0</b>	27270101
<b>ECl@ss 8.1</b>	27270101
<b>ECl@ss 9.0</b>	27270101
<b>ECl@ss 10.0</b>	27270101
<b>ECl@ss 11.0</b>	27270101
<b>ETIM 5.0</b>	EC002714
<b>ETIM 6.0</b>	EC002714
<b>ETIM 7.0</b>	EC002714
<b>UNSPSC 16.0901</b>	39122230

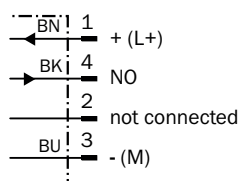
### Inbouwaanwijzing

Bondige inbouw

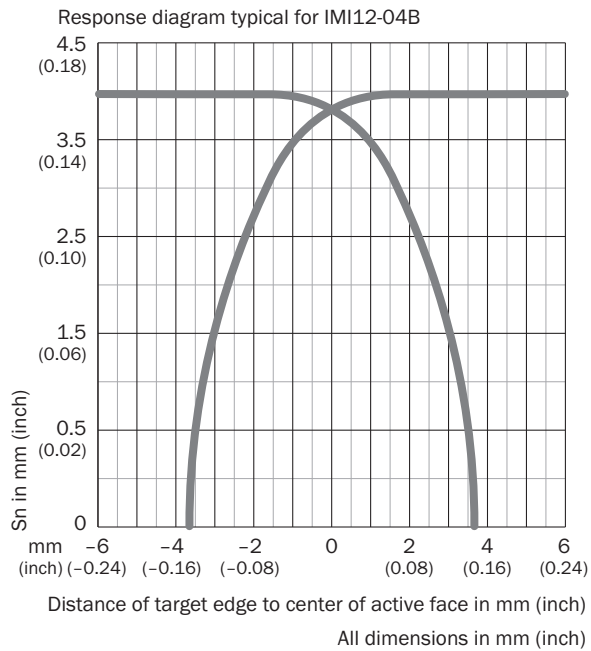


### Aansluitschema

Cd-007

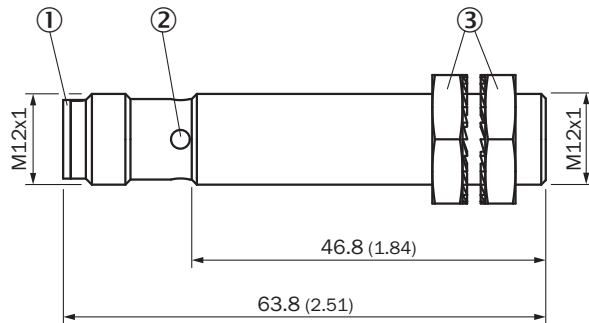


## Responscurve



## Maattekening (Afmetingen in mm (inch))

IMI12 Inox, bondig



- ① Aansluiting
- ② Indicatie-LED
- ③ Bevestigingsmoer (2 x); SW 17, roestvast staal V2A

**Aanbevolen accessoires**

Meer apparaatuitvoeringen en accessoires → [www.sick.com/IMI](http://www.sick.com/IMI)

	<b>Korte beschrijving</b>	<b>Type</b>	<b>Artikelnr.</b>
<b>Stekkers en kabels</b>			
	<p>Kop A: Contactdoos, M12, 4-pins, recht Kop B: Los leidingseinde Kabel: PP, Niet geïsoleerd, 2 m Dit product is algemeen bestand tegen chemische reinigingsmiddelen (zie Ecolab) en andere, zoals H2O2, CH2O2 Vóór de blijvende inbouw moet worden gecontroleerd of het materiaal bestand is tegen het te gebruiken reinigingsmiddel., Bestand tegen melkzuur en waterstofperoxide (H2O2)</p>	DOL-1204-G02MRN	6058291
	<p>Kop A: Contactdoos, M12, 4-pins, recht Kop B: Los leidingseinde Kabel: PP, Niet geïsoleerd, 5 m Dit product is algemeen bestand tegen chemische reinigingsmiddelen (zie Ecolab) en andere, zoals H2O2, CH2O2 Vóór de blijvende inbouw moet worden gecontroleerd of het materiaal bestand is tegen het te gebruiken reinigingsmiddel., Bestand tegen melkzuur en waterstofperoxide (H2O2)</p>	DOL-1204-G05MRN	6058476
	<p>Kop A: Contactdoos, M12, 4-pins, Haaks met LED Kop B: Los leidingseinde Kabel: PP, Niet geïsoleerd, 2 m Dit product is algemeen bestand tegen chemische reinigingsmiddelen (zie Ecolab) en andere, zoals H2O2, CH2O2 Vóór de blijvende inbouw moet worden gecontroleerd of het materiaal bestand is tegen het te gebruiken reinigingsmiddel., Bestand tegen melkzuur en waterstofperoxide (H2O2), uitsluitend geschikt voor PNP-sensoren</p>	DOL-1204-L02MRN	6058482
	<p>Kop A: Contactdoos, M12, 4-pins, Haaks met LED Kop B: Los leidingseinde Kabel: PP, Niet geïsoleerd, 5 m Dit product is algemeen bestand tegen chemische reinigingsmiddelen (zie Ecolab) en andere, zoals H2O2, CH2O2 Vóór de blijvende inbouw moet worden gecontroleerd of het materiaal bestand is tegen het te gebruiken reinigingsmiddel., Bestand tegen melkzuur en waterstofperoxide (H2O2), uitsluitend geschikt voor PNP-sensoren</p>	DOL-1204-L05MRN	6058483
	<p>Kop A: Contactdoos, M12, 4-pins, haaks Kop B: Los leidingseinde Kabel: PP, Niet geïsoleerd, 2 m Dit product is algemeen bestand tegen chemische reinigingsmiddelen (zie Ecolab) en andere, zoals H2O2, CH2O2 Vóór de blijvende inbouw moet worden gecontroleerd of het materiaal bestand is tegen het te gebruiken reinigingsmiddel., Bestand tegen melkzuur en waterstofperoxide (H2O2)</p>	DOL-1204-W02MRN	6058474
	<p>Kop A: Contactdoos, M12, 4-pins, haaks Kop B: Los leidingseinde Kabel: PP, Niet geïsoleerd, 5 m Dit product is algemeen bestand tegen chemische reinigingsmiddelen (zie Ecolab) en andere, zoals H2O2, CH2O2 Vóór de blijvende inbouw moet worden gecontroleerd of het materiaal bestand is tegen het te gebruiken reinigingsmiddel., Bestand tegen melkzuur en waterstofperoxide (H2O2)</p>	DOL-1204-W05MRN	6058477
	<p>Kop A: Contactdoos, M12, 4-pins, recht, Met A-codering Kop B: Los leidingseinde Kabel: Sensor-actuatkabel, PUR, halogeenvrij, Niet geïsoleerd, 10 m</p>	YF2A14-100UB3XLEAX	2095609
	<p>Kop A: Contactdoos, M12, 4-pins, recht, Met A-codering Kop B: Los leidingseinde Kabel: Sensor-actuatkabel, PUR, halogeenvrij, Niet geïsoleerd, 15 m</p>	YF2A14-150UB3XLEAX	2095610
	<p>Kop A: Contactdoos, M12, 4-pins, recht, Met A-codering Kop B: Los leidingseinde Kabel: Sensor-actuatkabel, PUR, halogeenvrij, Niet geïsoleerd, 20 m</p>	YF2A14-200UB3XLEAX	2095611
	<p>Kop A: Contactdoos, M12, 4-pins, recht, Met A-codering Kop B: Los leidingseinde Kabel: Sensor-actuatkabel, PUR, halogeenvrij, Niet geïsoleerd, 25 m</p>	YF2A14-250UB3XLEAX	2095615

	Korte beschrijving	Type	Artikelnr.
	Kop A: Contactdoos, M12, 4-pins, haaks, Met A-codering Kop B: Los leidingseinde Kabel: Sensor-actuatorkabel, PUR, halogeenvrij, Niet geïsoleerd, 10 m	YG2A14-100UB3XLEAX	2095768
	Kop A: Contactdoos, M12, 4-pins, haaks, Met A-codering Kop B: Los leidingseinde Kabel: Sensor-actuatorkabel, PUR, halogeenvrij, Niet geïsoleerd, 15 m	YG2A14-150UB3XLEAX	2095769
	Kop A: Contactdoos, M12, 4-pins, haaks, Met A-codering Kop B: Los leidingseinde Kabel: Sensor-actuatorkabel, PUR, halogeenvrij, Niet geïsoleerd, 20 m	YG2A14-200UB3XLEAX	2095770
	Kop A: Contactdoos, M12, 4-pins, haaks, Met A-codering Kop B: Los leidingseinde Kabel: Sensor-actuatorkabel, PUR, halogeenvrij, Niet geïsoleerd, 25 m	YG2A14-250UB3XLEAX	2095771
	Kop A: Stekker, M12, 4-pins, recht, Met A-codering Kop B: Los leidingseinde Kabel: Sensor-actuatorkabel, PUR, halogeenvrij, Niet geïsoleerd, 10 m	YM2A14-100UB3XLEAX	2095859
	Kop A: Stekker, M12, 4-pins, recht, Met A-codering Kop B: Los leidingseinde Kabel: Sensor-actuatorkabel, PUR, halogeenvrij, Niet geïsoleerd, 15 m	YM2A14-150UB3XLEAX	2095866
	Kop A: Stekker, M12, 4-pins, haaks, Met A-codering Kop B: Los leidingseinde Kabel: Sensor-actuatorkabel, PUR, halogeenvrij, Niet geïsoleerd, 10 m	YN2A14-100UB3XLEAX	2096629
	Kop A: Contactdoos, M12, 4-pins, haaks Kop B: Stekker, M12, 4-pins, recht Kabel: PP, Niet geïsoleerd, 2 m Dit product is algemeen bestand tegen chemische reinigingsmiddelen (zie Ecolab) en andere, zoals H2O2, CH2O2 Vóór de blijvende inbouw moet worden gecontroleerd of het materiaal bestand is tegen het te gebruiken reinigingsmiddel., Bestand tegen melkzuur en waterstofperoxide (H2O2)	DSL-1204-B02MRN	6058502
	Kop A: Contactdoos, M12, 4-pins, haaks Kop B: Stekker, M12, 4-pins, recht Kabel: PP, Niet geïsoleerd, 5 m Dit product is algemeen bestand tegen chemische reinigingsmiddelen (zie Ecolab) en andere, zoals H2O2, CH2O2 Vóór de blijvende inbouw moet worden gecontroleerd of het materiaal bestand is tegen het te gebruiken reinigingsmiddel., Bestand tegen melkzuur en waterstofperoxide (H2O2)	DSL-1204-B05MRN	6058503
	Kop A: Contactdoos, M12, 4-pins, recht Kop B: Stekker, M12, 4-pins, recht Kabel: PP, Niet geïsoleerd, 2 m Dit product is algemeen bestand tegen chemische reinigingsmiddelen (zie Ecolab) en andere, zoals H2O2, CH2O2 Vóór de blijvende inbouw moet worden gecontroleerd of het materiaal bestand is tegen het te gebruiken reinigingsmiddel., Bestand tegen melkzuur en waterstofperoxide (H2O2)	DSL-1204-G02MRN	6058499
	Kop A: Contactdoos, M12, 4-pins, recht Kop B: Stekker, M12, 4-pins, recht Kabel: PP, Niet geïsoleerd, 5 m Dit product is algemeen bestand tegen chemische reinigingsmiddelen (zie Ecolab) en andere, zoals H2O2, CH2O2 Vóór de blijvende inbouw moet worden gecontroleerd of het materiaal bestand is tegen het te gebruiken reinigingsmiddel., Bestand tegen melkzuur en waterstofperoxide (H2O2)	DSL-1204-G05MRN	6058500
	Kop A: Contactdoos, M12, 4-pins, recht, Met A-codering Kop B: Stekker, M12, 4-pins, recht, Met A-codering Kabel: Sensor-actuatorkabel, PUR, halogeenvrij, Niet geïsoleerd, 10 m	YF2A14-100UB3M2A14	2096002

Aanbevolen services

Meer services → [www.sick.com/IMI](http://www.sick.com/IMI)

	Type	Artikelnr.
Function Block Factory		
<ul style="list-style-type: none"><li>• <b>Korte beschrijving:</b> De Function Block Factory ondersteunt gangbare programmeerbare logische besturingen (PLC) van verschillende fabrikanten, zoals bijv. van Siemens, Beckhoff, Rockwell Automation en B&amp;R. Aanvullende informatie over FBF vindt u &lt;a href=“https://fbf.cloud.sick.com target=“_blank”&gt; hier &lt;/a&gt;.</li></ul>	Function Block Factory	Op aanvraag

## SICK IN ÉÉN OOGOPSLAG

SICK is één van de toonaangevende fabrikanten van intelligente sensoren en sensoroplossingen voor industriële toepassingen. Ons unieke aanbod van producten en services is de perfecte basis voor een veilige en efficiënte besturing van processen, voor de bescherming van mensen tegen ongevallen en het voorkomen van milieuverontreiniging.

Wij hebben uitgebreide ervaring in diverse uiteenlopende domeinen en kennen grondig de branchespecifieke processen en eisen. Zo kunnen wij met intelligente sensoren precies de oplossingen leveren die onze klanten nodig hebben. In onze testcentra in Europa, Azië en Noord-Amerika worden systeemoplossingen voor onze klanten getest en geoptimaliseerd. Dat alles maakt van ons een betrouwbare leverancier en R&D-partner.

Onze uitgebreide services vervolledigen ons aanbod. Met onze SICK LifeTime Services ondersteunen we u tijdens de gehele levenscyclus van de machine en zorgen we voor veiligheid en productiviteit.

**Dat is voor ons “Sensor Intelligence”.**

## WERELDWIJD BIJ U IN DE BUURT:

Contactpersonen en andere vestigingen → [www.sick.com](http://www.sick.com)