



WSE9-3N2230

W9

KLEINE SENSOREN

SICK
Sensor Intelligence.



Afbeelding kan afwijken



Bestelinformatie

Type	Artikelnr.
WSE9-3N2230	1055041

Meer apparaatuitvoeringen en accessoires → www.sick.com/W9

Gedetailleerde technische specificaties

Kenmerken

Sensor-/ detectieprincipe	Zender-ontvanger
Afmetingen (B x H x D)	12,2 mm x 49,8 mm x 23,6 mm
Behuizingsvorm (lichtuittrede)	Blokvormig
Bevestigingsgat	M3
Schakelafstand max.	0 m ... 10 m
Schakelafstand	0 m ... 7 m
Lichtsoort	Zichtbaar rood licht
Lichtbron	PinPoint-LED ¹⁾
Lichtvlekrootte (afstand)	Ø 25 mm (1 m)
Golflengte	650 nm
Instelling	Geen

¹⁾ Gemiddelde levensduur: 100.000 h bij T_U = +25 °C.

Mechanisch/Elektrisch

Voedingsspanning	10 V DC ... 30 V DC ¹⁾
Rimpel	< 5 V _{ss} ²⁾
Stroomopname	30 mA ³⁾
Schakeloutput	NPN ⁴⁾
Type schakeling	Helder-/donkerschakelend ⁴⁾
Uitgangsstroom I_{max}	≤ 100 mA ⁵⁾
Responstijd	< 0,5 ms ⁶⁾
Schakelfrequentie	1.000 Hz ⁷⁾
Aansluittype	Stekker M8, 4-pins
Beveiligingsschakelingen	A ⁸⁾ B ⁹⁾ C ¹⁰⁾
Beschermingsklasse	III
Gewicht	13 g
Materiaal behuizing	Kunststof, VISTAL®
Materiaal, optiek	Kunststof, PMMA
Isolatieklasse	IP66 IP67 IP69K
Testinput zender uit	Zender uit
Omgevingstemperatuur bedrijf	-40 °C ... +60 °C
Omgevingstemperatuur opslag	-40 °C ... +75 °C
UL-file-nr.	NRKH.E181493
Artikelnummer individuele componenten	2055821 WS9-3D2230 2061183 WE9-3N2230

¹⁾ Grenswaarden bij gebruik in netwerk met korstluitbeveiliging max. 8 A.

²⁾ Mag de U_V-tolerantie niet onder- of overschrijden.

³⁾ Onbelast.

⁴⁾ Q = licht schakelend.

⁵⁾ Vanaf Tu 50 °C is een max. laststroom van I_{max} = 50 mA toegestaan.

⁶⁾ Signaallooptijd bij Ohmse belasting.

⁷⁾ Bij licht-donkerverhouding 1:1.

⁸⁾ A = U_V-aansluitingen ompoolbeveiligd.

⁹⁾ B = in- en uitgangen ompoolbeveiligd.

¹⁰⁾ C = interferentie-onderdrukking.

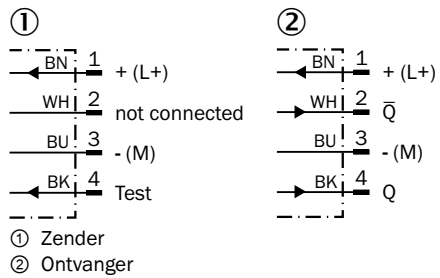
Classificaties

ECl@ss 5.0	27270901
ECl@ss 5.1.4	27270901
ECl@ss 6.0	27270901
ECl@ss 6.2	27270901
ECl@ss 7.0	27270901
ECl@ss 8.0	27270901
ECl@ss 8.1	27270901
ECl@ss 9.0	27270901

ECI@ss 10.0	27270901
ECI@ss 11.0	27270901
ETIM 5.0	EC002716
ETIM 6.0	EC002716
ETIM 7.0	EC002716
UNSPSC 16.0901	39121528

Aansluitschema

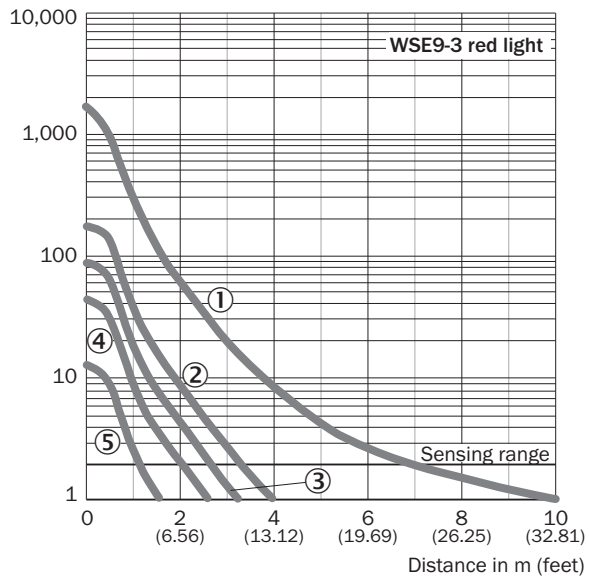
Cd-072



Karakteristiek

WSE9-3, rood licht, 10 m

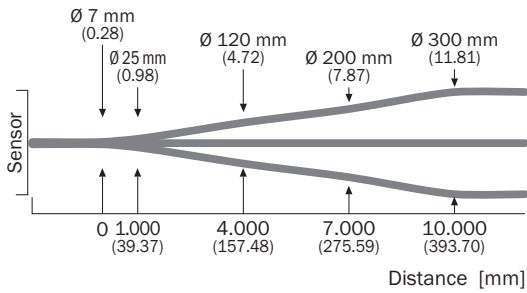
Operating reserve



- ① Zonder afdichting
- ② Met optische spleet, breedte 2,0 mm
- ③ Met optische spleet, breedte 1,5 mm
- ④ Met optische spleet, breedte 1,0 mm
- ⑤ Met optische spleet, breedte 0,5 mm

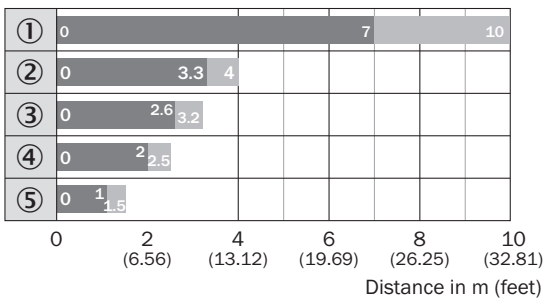
Lichtvlek grootte

WSE9-3, rood licht, 10 m



Schakelafstandgrafiek

WSE9-3, rood licht, 10 m

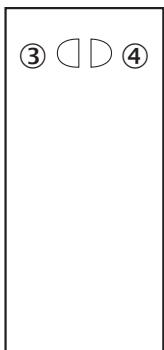


■ Sensing range ■ Sensing range, max. typ.

- ① Zonder afdichting
- ② Met optische spleet, breedte 2,0 mm
- ③ Met optische spleet, breedte 1,5 mm
- ④ Met optische spleet, breedte 1,0 mm
- ⑤ Met optische spleet, breedte 0,5 mm

Instel mogelijkheden

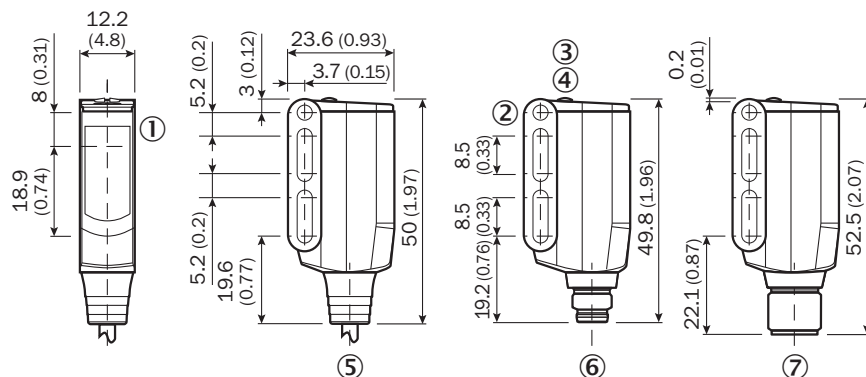
Geen instelmogelijkheid



- ③ Indicatie-LED geel: status lichtontvangst
- ④ Indicatie-LED groen: bedrijfsmodusindicatie

Maattekening (Afmetingen in mm (inch))

WL9-3, WSE9-3



- ① Midden optische as zender en ontvanger
- ② Doorvoerbooring M3 (ø 3,1 mm)
- ③ Indicatie-LED geel: status lichtontvangst
- ④ Indicatie-LED groen: bedrijfsmodusindicatie
- ⑤ Kabel of stekker
- ⑥ Stekker M8, 4-pins
- ⑦ Stekker M12, 4-pins

Aanbevolen accessoires

Meer apparaatuitvoeringen en accessoires → www.sick.com/W9

	Korte beschrijving	Type	Artikelnr.
Montagebeugels en -platen			
	Bevestigingshoeken, Staal, verzinkt, incl. bevestigingsmateriaal	BEF-WN-W9-2	2022855
Stekkers en kabels			
	Kop A: Contactdoos, M8, 4-pins, recht, Met A-codering Kop B: open kabeluiteinde Kabel: Sensor-actuatorkabel, PVC, Niet geïsoleerd, 5 m	YF8U14-050VA3XLEAX	2095889
	Kop A: Stekker, M8, 4-pins, recht Kop B: - Kabel: Niet geïsoleerd	STE-0804-G	6037323

SICK IN ÉÉN OOGOPSLAG

SICK is één van de toonaangevende fabrikanten van intelligente sensoren en sensoroplossingen voor industriële toepassingen. Ons unieke aanbod van producten en services is de perfecte basis voor een veilige en efficiënte besturing van processen, voor de bescherming van mensen tegen ongevallen en het voorkomen van milieuverontreiniging.

Wij hebben uitgebreide ervaring in diverse uiteenlopende domeinen en kennen grondig de branchespecifieke processen en eisen. Zo kunnen wij met intelligente sensoren precies de oplossingen leveren die onze klanten nodig hebben. In onze testcentra in Europa, Azië en Noord-Amerika worden systeemoplossingen voor onze klanten getest en geoptimaliseerd. Dat alles maakt van ons een betrouwbare leverancier en R&D-partner.

Onze uitgebreide services vervolledigen ons aanbod. Met onze SICK LifeTime Services ondersteunen we u tijdens de gehele levenscyclus van de machine en zorgen we voor veiligheid en productiviteit.

Dat is voor ons “Sensor Intelligence”.

WERELDWIJD BIJ U IN DE BUURT:

Contactpersonen en andere vestigingen → www.sick.com