



UC4-13341
UC4

ULTRASONE SENSOREN

SICK
Sensor Intelligence.



Bestelinformatie

Type	Artikelnr.
UC4-13341	6034669

Meer apparaatuitvoeringen en accessoires → www.sick.com/UC4



Gedetailleerde technische specificaties

Mechanisch/Elektrisch

Voedingsspanning U_V	DC 15 V ... 30 V ¹⁾
Opgenomen vermogen	$\leq 0,75 \text{ W}$ ²⁾
Initialisatietijd	< 300 ms
Constructie	Blokvormig
Materiaal behuizing	Kunststof (ABS) Ultrasone convertor: polyurethaanschuim, epoxyhars met glas
Aansluittype	Stekker, M8, 3-pins
Weergave	2 x LED
Gewicht	10 g
Zenduitgang	Recht
Afmetingen (B x H x D)	16 mm x 40,1 mm x 16,7 mm
Isolatieklasse	IP65 / IP67
Beschermingsklasse	III

¹⁾ Grenswaarden, beveiligd tegen ompolen. Gebruik in netwerk met korstluitbeveiliging max. 8 A.

²⁾ Onbelast.

Performance

Bedrijfsreikwijdte, grensreikwijdte	13 mm ... 150 mm, 250 mm ¹⁾
Meetobject	Natuurlijke objecten
Resolutie	$\geq 0,1 \text{ mm}$
Herhalingsprecisie	$\pm 0,15 \%$ ²⁾
Meetnauwkeurigheid	$\pm 1 \%$ ³⁾
Temperatuurcompensatie	✓

¹⁾ Teach-in vanaf 21 mm.

²⁾ Gebaseerd op de actuele gemeten waarde, minimumwaarde \geq resolutie.

³⁾ Met betrekking tot de actuele meetwaarde.

⁴⁾ Functies kunnen afhankelijk van sensorvariant variëren.

Responstijd	24 ms
Schakelfrequentie	30 Hz
Frequentie	8 ms
Ultrasone frequentie (typisch)	380 kHz
Registratiebereik (typisch)	Zie maattekeningen
Aanvullende functie	Instelbare bedrijfsmodi: schakelpunt (ObSB) / schakelvenster/achtergrond (ObSB), teachbare digitale output, omkeerbare digitale output, teach-in knop/knoppen (deactiveerbaar), Resetten naar fabrieksinstellingen 4)

1) Teach-in vanaf 21 mm.

2) Gebaseerd op de actuele gemeten waarde, minimumwaarde \geq resolutie.

3) Met betrekking tot de actuele meetwaarde.

4) Functies kunnen afhankelijk van sensorvariant variëren.

Interfaces

Digitale output	Aantal	1 ¹⁾
	Type	PNP
	Maximale outputstroom I_A	≤ 200 mA
Hysteresis		2 mm

1) PNP: HIGH = $U_V - (< 2 V)$ / LOW = 0 V.

Omgevingsgegevens

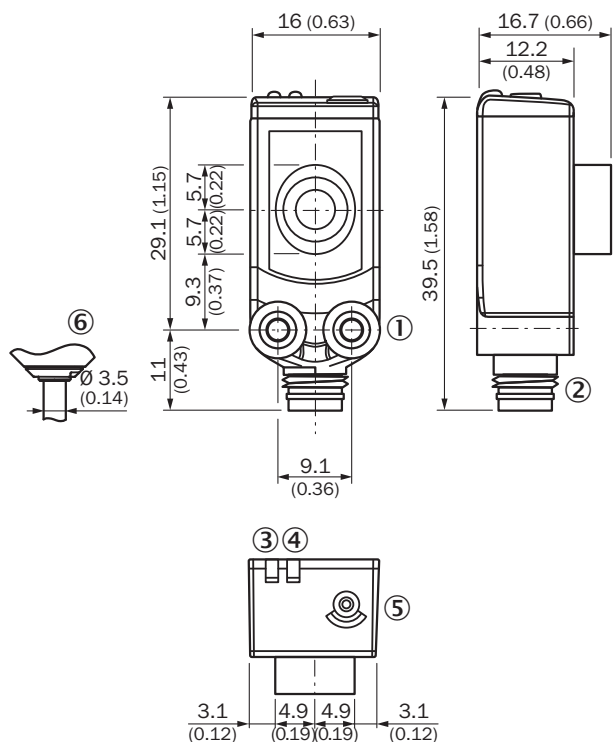
Omgevingstemperatuur bedrijf	-25 °C ... +70 °C ¹⁾
Omgevingstemperatuur opslag	-40 °C ... +85 °C

1) Bij bedrijfstemperaturen > 50 °C moet de achterzijde van de UC4 vlak aan de houder worden gemonteerd.

Classificaties

ECl@ss 5.0	27270804
ECl@ss 5.1.4	27270804
ECl@ss 6.0	27270804
ECl@ss 6.2	27270804
ECl@ss 7.0	27270804
ECl@ss 8.0	27270804
ECl@ss 8.1	27270804
ECl@ss 9.0	27270804
ECl@ss 10.0	27270804
ECl@ss 11.0	27270804
ETIM 5.0	EC001846
ETIM 6.0	EC001846
ETIM 7.0	EC001846
UNSPSC 16.0901	41111960

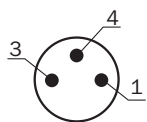
Maattekening (Afmetingen in mm (inch))



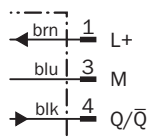
- ① Bevestigingsschroefdraad M3
- ② Aansluiting
- ③ Statusindicatie digitale output (oranje)
- ④ Statusindicatie voedingsspanning actief (groen)
- ⑤ Bedieningselementen

Aansluittype

Stekker M8, 3-pins



Aansluitschema



Aanbevolen accessoires

Meer apparaatuitvoeringen en accessoires → www.sick.com/UC4

	Korte beschrijving	Type	Artikelnr.
Montagebeugels en -platen			
	Bevestigingshoek voor wandmontage, Roestvast staal 1.4571, incl. bevestigingsmateriaal	BEF-W4-A	2051628
Hardware			
	Accessoires en ultrasone geleider voor de productfamilie UC4	SonicTube UC4	5329249
Stekkers en kabels			
	Kop A: Contactdoos, M8, 3-pins, recht, Met A-codering Kop B: Los leidingseinde Kabel: Sensor-actuatorkabel, PVC, Niet geïsoleerd, 2 m	YF8U13-020VA1XLEAX	2095860

Aanbevolen services

Meer services → www.sick.com/UC4

	Type	Artikelnr.
Verlenging van de garantie		
<ul style="list-style-type: none"> • Productbereik: Automatische identificatie, Machine Vision, Afstandsensoren, Meet- en detectieoplossingen • Dienstverlening: De prestaties komen overeen met de omvang van de wettelijke fabrieksgarantie (Algemene inkoopvoorwaarden SICK) • Duur: Vijf jaren garantie vanaf de leveringsdatum. 	Uitbreiding van de garantie tot een totaal van vijf jaren vanaf de leveringsdatum	1680671

SICK IN ÉÉN OOGOPSLAG

SICK is één van de toonaangevende fabrikanten van intelligente sensoren en sensoroplossingen voor industriële toepassingen. Ons unieke aanbod van producten en services is de perfecte basis voor een veilige en efficiënte besturing van processen, voor de bescherming van mensen tegen ongevallen en het voorkomen van milieuverontreiniging.

Wij hebben uitgebreide ervaring in diverse uiteenlopende domeinen en kennen grondig de branchespecifieke processen en eisen. Zo kunnen wij met intelligente sensoren precies de oplossingen leveren die onze klanten nodig hebben. In onze testcentra in Europa, Azië en Noord-Amerika worden systeemoplossingen voor onze klanten getest en geoptimaliseerd. Dat alles maakt van ons een betrouwbare leverancier en R&D-partner.

Onze uitgebreide services vervolledigen ons aanbod. Met onze SICK LifeTime Services ondersteunen we u tijdens de gehele levenscyclus van de machine en zorgen we voor veiligheid en productiviteit.

Dat is voor ons “Sensor Intelligence”.

WERELDWIJD BIJ U IN DE BUURT:

Contactpersonen en andere vestigingen → www.sick.com