



# WTB2S-2N1330

W2S-2

MINIATUUR-SENSOREN

**SICK**  
Sensor Intelligence.



### Bestelinformatie

Type	Artikelnr.
WTB2S-2N1330	1064578

Meer apparaatuitvoeringen en accessoires → [www.sick.com/W2S-2](http://www.sick.com/W2S-2)

Afbeelding kan afwijken



### Gedetailleerde technische specificaties

#### Kenmerken

<b>Sensor-/ detectieprincipe</b>	Reflex-taster, Achtergrondonderdrukking
<b>Afmetingen (B x H x D)</b>	7,7 mm x 21,8 mm x 13,5 mm
<b>Behuizingsvorm (lichtuittrede)</b>	Blokvormig
<b>Schakelafstand max.</b>	1 mm ... 36 mm <sup>1)</sup>
<b>Schakelafstand</b>	3 mm ... 30 mm <sup>1)</sup>
<b>Achtergrondonderdrukking typ vanaf</b>	38 mm
<b>Lichtsoort</b>	Zichtbaar rood licht
<b>Lichtbron</b>	PinPoint-LED <sup>2)</sup>
<b>Lichtvlek-grootte (afstand)</b>	Ø 3 mm (15 mm)
<b>Golflengte</b>	640 nm
<b>Instelling</b>	Geen
<b>Speciale toepassingen</b>	Herkenning van kleine objecten

<sup>1)</sup> 90 % objectremissie (op standaard wit volgens DIN 5033).

<sup>2)</sup> Gemiddelde levensduur: 100.000 h bij T<sub>U</sub> = +25 °C.

## Mechanisch/Elektrisch

<b>Voedingsspanning</b>	10 V DC ... 30 V DC <sup>1)</sup>
<b>Rimpel</b>	$\leq 5 V_{SS}$ <sup>2)</sup>
<b>Stroomopname</b>	20 mA <sup>3)</sup>
<b>Schakeloutput</b>	NPN
<b>Type schakeling</b>	Helderschakelend
<b>Uitgangsstroom <math>I_{max}</math></b>	< 50 mA
<b>Responstijd</b>	< 0,4 ms <sup>4)</sup>
<b>Schakelfrequentie</b>	1.200 Hz <sup>5)</sup>
<b>Aansluittype</b>	Leiding, 3-draad, 2 m <sup>6)</sup>
<b>Draadsectie</b>	PVC
<b>Kabeldiameter</b>	$\varnothing$ 3 mm
<b>Beveiligingsschakelingen</b>	A <sup>7)</sup> B <sup>8)</sup> D <sup>9)</sup>
<b>Materiaal behuizing</b>	Kunststof, ABS/PC
<b>Materiaal, optiek</b>	Kunststof, PMMA
<b>Isolatieklasse</b>	IP67
<b>Omgevingstemperatuur bedrijf</b>	-25 °C ... +50 °C
<b>Omgevingstemperatuur opslag</b>	-40 °C ... +75 °C
<b>UL-file-nr.</b>	NRKH.E181493

1) Grenswaarden.

2) Mag de  $U_V$ -tolerantie niet onder- of overschrijden.

3) Onbelast.

4) Signaalooptijd bij Ohmse belasting.

5) Bij licht-donkerverhouding 1:1.

6) Onder de 0 °C kabel niet buigen.

7) A =  $U_V$ -aansluitingen ompoolbeveiligd.

8) B = outputs ompoolbeveiligd.

9) D = outputs overstroom- en kortsluitvast.

## Veiligheidstechnische karakteristieken

<b>MTTF<sub>D</sub></b>	3.378 jaren
<b>DC<sub>avg</sub></b>	0%

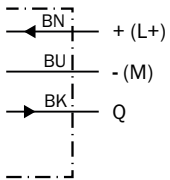
## Classificaties

<b>ECl@ss 5.0</b>	27270904
<b>ECl@ss 5.1.4</b>	27270904
<b>ECl@ss 6.0</b>	27270904
<b>ECl@ss 6.2</b>	27270904
<b>ECl@ss 7.0</b>	27270904
<b>ECl@ss 8.0</b>	27270904
<b>ECl@ss 8.1</b>	27270904
<b>ECl@ss 9.0</b>	27270904

<b>ECI@ss 10.0</b>	27270904
<b>ECI@ss 11.0</b>	27270904
<b>ETIM 5.0</b>	EC002719
<b>ETIM 6.0</b>	EC002719
<b>ETIM 7.0</b>	EC002719
<b>UNSPSC 16.0901</b>	39121528

### Aansluitschema

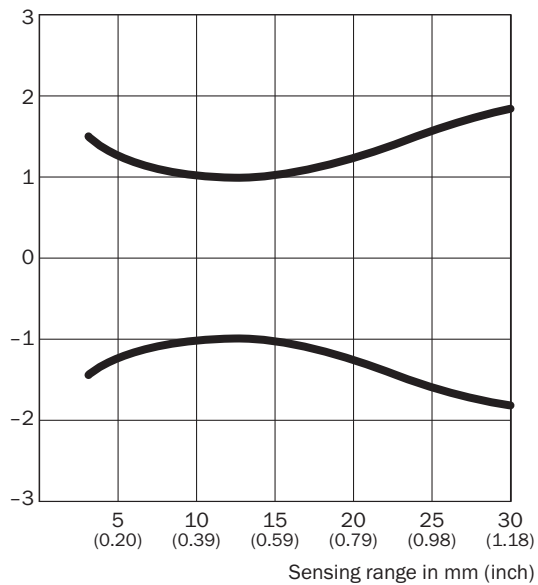
Cd-044



### Lichtvlek grootte

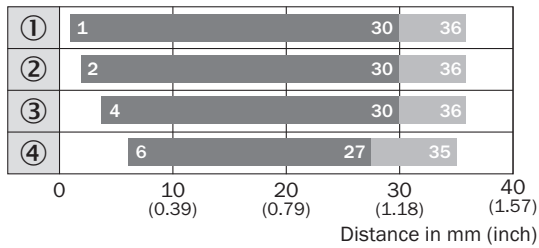
WTB2S-2, 36 mm

Spot diameter in mm (inch)



## Schakelafstandgrafiek

WTB2S-2, 36 mm

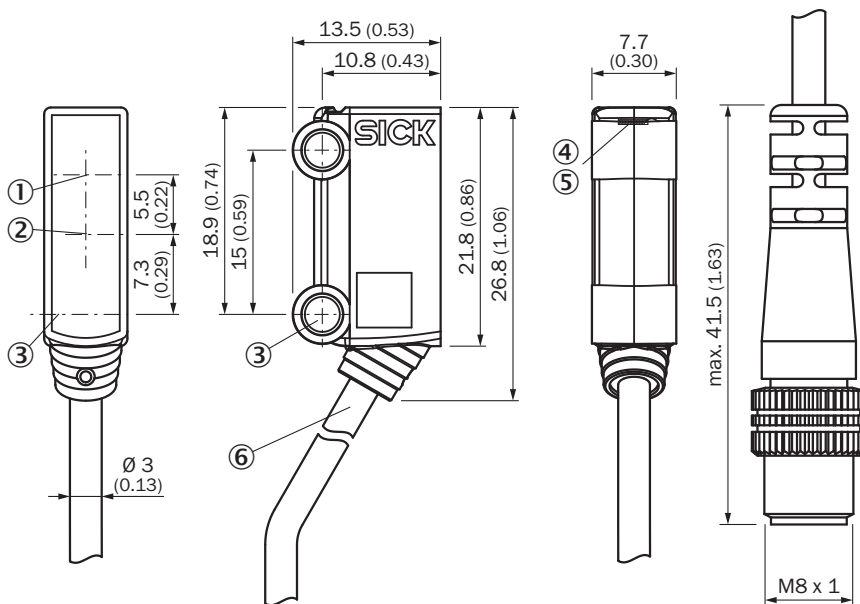


■ Sensing range    ■ Sensing range max.

- ① Schakelafstand op wit, 90% remissie
- ② Schakelafstand op grijs, 18% remissie
- ③ Schakelafstand op zwart, 6% remissie
- ④ Schakelafstand op ultrazwart, 1% remissie

## Maattekening (Afmetingen in mm (inch))


WTB2S-2, 18 mm, 36 mm, WTV2S-2



- ① Optische as, ontvanger
- ② Optische as, zender
- ③ Bevestigingsboring,  $\varnothing$  3,2 mm
- ④ Indicatie-LED groen: voedingsspanning actief
- ⑤ Indicatie-LED geel: status lichtontvangst
- ⑥ Aansluiting

### Aanbevolen accessoires

Meer apparaatuitvoeringen en accessoires → [www.sick.com/W2S-2](http://www.sick.com/W2S-2)

	Korte beschrijving	Type	Artikelnr.
Stekkers en kabels			
	Kop A: Stekker, M8, 3-pins, recht Kop B: - Kabel: Niet geïsoleerd	STE-0803-G	6037322

## SICK IN ÉÉN OOGOPSLAG

SICK is één van de toonaangevende fabrikanten van intelligente sensoren en sensoroplossingen voor industriële toepassingen. Ons unieke aanbod van producten en services is de perfecte basis voor een veilige en efficiënte besturing van processen, voor de bescherming van mensen tegen ongevallen en het voorkomen van milieuverontreiniging.

Wij hebben uitgebreide ervaring in diverse uiteenlopende domeinen en kennen grondig de branchespecifieke processen en eisen. Zo kunnen wij met intelligente sensoren precies de oplossingen leveren die onze klanten nodig hebben. In onze testcentra in Europa, Azië en Noord-Amerika worden systeemoplossingen voor onze klanten getest en geoptimaliseerd. Dat alles maakt van ons een betrouwbare leverancier en R&D-partner.

Onze uitgebreide services vervolledigen ons aanbod. Met onze SICK LifeTime Services ondersteunen we u tijdens de gehele levenscyclus van de machine en zorgen we voor veiligheid en productiviteit.

**Dat is voor ons “Sensor Intelligence”.**

## WERELDWIJD BIJ U IN DE BUURT:

Contactpersonen en andere vestigingen → [www.sick.com](http://www.sick.com)