



WLG4S-3F2234V

W4S-3 Inox Glass

MINIATUUR-SENSOREN

SICK
Sensor Intelligence.



Afbeelding kan afwijken



Bestelinformatie

Type	Artikelnr.
WLG4S-3F2234V	1047653

Meer apparaatuitvoeringen en accessoires → www.sick.com/W4S-3_Inox_Glass

Gedetailleerde technische specificaties

Kenmerken

Sensor-/ detectieprincipe	Reflector fotocel, autocollimatie
Afmetingen (B x H x D)	15,25 mm x 44,9 mm x 22,2 mm
Behuizingsvorm	Washdown
Behuizingsvorm (lichtuittrede)	Blokvormig
Schakelafstand max.	0 m ... 5 m ¹⁾
Schakelafstand	0 m ... 3 m ¹⁾
Lichtsoort	Zichtbaar rood licht
Lichtbron	PinPoint-LED ²⁾
Lichtvlek grootte (afstand)	Ø 45 mm (1,5 m)
Golflengte	650 nm
Instelling	Kabel ³⁾ Enkelvoudige teach-in-toets
AutoAdapt	✓
Speciale toepassingen	In hygiënische en natte omgevingen, Herkenning van transparante objecten

¹⁾ Reflector PL80A.

²⁾ Gemiddelde levensduur: 100.000 h bij T_U = +25 °C.

³⁾ Externe teach-in: impuls > 2 s met spanning U_v bij PNP en M bij NPN.

Mechanisch/Elektrisch

Voedingsspanning	10 V DC ... 30 V DC ¹⁾
Rimpel	< 5 V _{ss} ²⁾
Stroomopname	30 mA ³⁾
Schakeloutput	PNP
Type schakeling	Donkerschakelend
Uitgangsstroom I_{max.}	≤ 100 mA
Responstijd	< 0,5 ms ⁴⁾
Schakelfrequentie	1.000 Hz ⁵⁾
Demping in lichtweg	> 8 %
Aansluittype	Stekker M8, 4-pins ⁶⁾
Beveiligingsschakelingen	A, B, C ^{7) 8) 9)}
Beschermingsklasse	III
Gewicht	40 g
Poolfilter	✓
Materiaal behuizing	Roestvast staal, Roestvast staal V4A (1.4404, 316L)
Isolatieklasse	IP66, IP67, IP68, IP69K ¹⁰⁾
Speciale uitvoering	Herkenning van transparante objecten
Omgevingstemperatuur bedrijf	-30 °C ... +70 °C ¹¹⁾ -30 °C ... +60 °C
Omgevingstemperatuur opslag	-30 °C ... +75 °C
UL-file-nr.	NRKH.E181493 & NRKH7.E181493

1) Grenswaarden, beveiligd tegen ompolen. Gebruik in netwerk met korstluitbeveiliging max. 8 A.

2) Mag de U_v-tolerantie niet onder- of overschrijden.

3) Onbelast.

4) Signaalooptijd bij Ohmse belasting.

5) Bij licht-donkerverhouding 1:1.

6) Max. aanhaalmoment: 0,6 Nm.

7) A = U_v-aansluitingen ompoolbeveiligd.

8) B = in- en uitgangen ompoolbeveiligd.

9) C = interferentie-onderdrukking.

10) Alleen bij correct gemonteerde IP69K-aansluitkabel.

11) Bij U_v ≤ 24 V en I_a < 30 mA.

Veiligheidstechnische karakteristieken

MTTF_D	1.232 jaren
DC_{avg}	0%

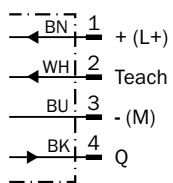
Classificaties

ECl@ss 5.0	27270902
ECl@ss 5.1.4	27270902
ECl@ss 6.0	27270902
ECl@ss 6.2	27270902
ECl@ss 7.0	27270902
ECl@ss 8.0	27270902

ECI@ss 8.1	27270902
ECI@ss 9.0	27270902
ECI@ss 10.0	27270902
ECI@ss 11.0	27270902
ETIM 5.0	EC002717
ETIM 6.0	EC002717
ETIM 7.0	EC002717
UNSPSC 16.0901	39121528

Aansluitschema

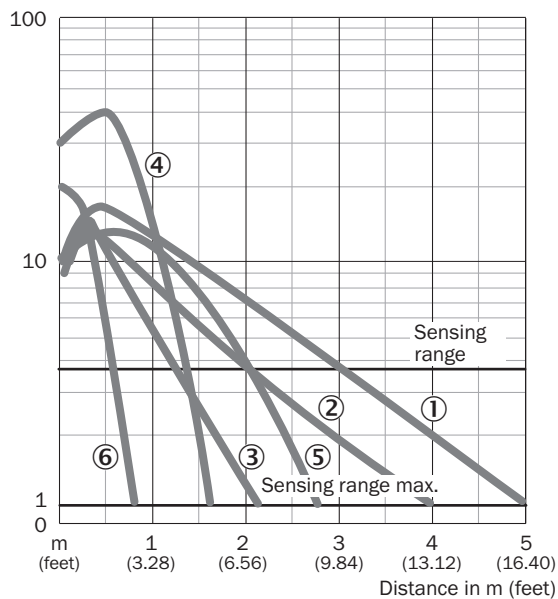
Cd-092



Karakteristiek

WL4S-3, WLG4S-3, 5 m

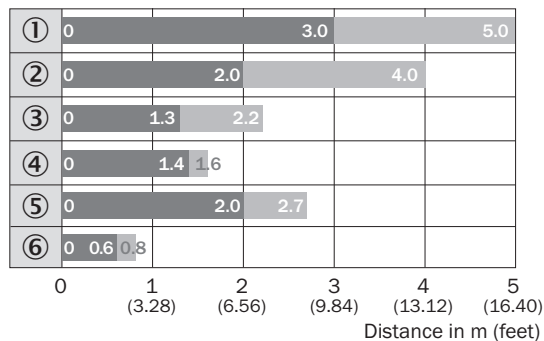
Operating reserve



- ① Reflector PL80A
- ② Reflector PL40A
- ③ Reflector PL20A
- ④ Reflector PL10F
- ⑤ Reflector P250 CHEM
- ⑥ Reflecterende folie REF-IRF-56

Schakelafstandgrafiek

WL4S-3, WLG4S-3, 5 m

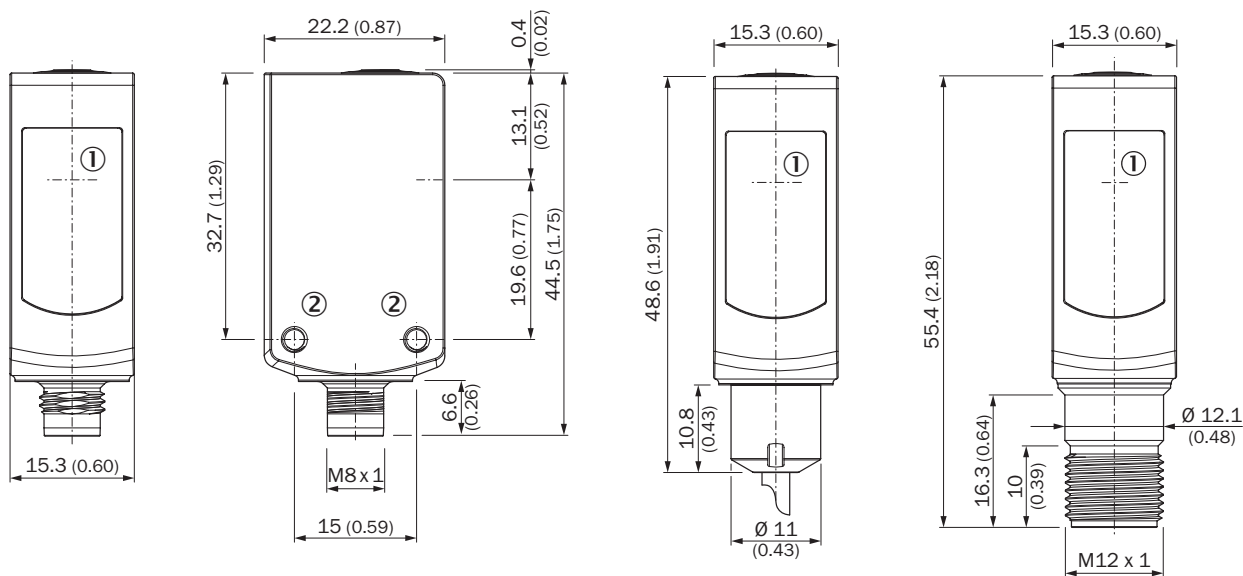


■ Sensing range ■ Sensing range max.

- ① Reflector PL80A
- ② Reflector PL40A
- ③ Reflector PL20A
- ④ Reflector PL10F
- ⑤ Reflector P250 CHEM
- ⑥ Reflecterende folie REF-IRF-56

Maattekening (Afmetingen in mm (inch))



WL4S-3V, WLG4S-3V, met teach-in-toets



- ① Midden optische as
- ② Bevestigingsschroefdraad M3
- ③ Indicatie-LED geel: status lichtontvangst
- ④ Indicatie-LED groen: voedingsspanning actief
- ⑤ Teach-in knop

Aanbevolen accessoires

Meer apparaatuitvoeringen en accessoires → www.sick.com/W4S-3_Inox_Glass

	Korte beschrijving	Type	Artikelnr.
Montagebeugels en -platen			
	Bevestigingshoek voor vloermontage, Roestvast staal 1.4571, incl. bevestigingsmateriaal	BEF-W4-B	2051630
Reflectoren			
	Chemisch bestendig, schroefbaar, 52 mm x 62 mm, Kunststof, schroefbaar, 2 gat bevestiging	P250 CHEM	5321097
Stekkers en kabels			
	Kop A: Contactdoos, M8, 4-pins, recht Kop B: open kabeluiteinde Kabel: Sensor-actuatorkabel, PVC, Niet geïsoleerd, 5 m Dit product is algemeen bestand tegen chemische reinigingsmiddelen (zie Ecolab). Wij raden het gebruik van andere reinigingsmiddelen af, Niet bestand tegen melkzuur en waterstofperoxide (H2O2)	DOL-0804-G05MNI	6059194

SICK IN ÉÉN OOGOPSLAG

SICK is één van de toonaangevende fabrikanten van intelligente sensoren en sensoroplossingen voor industriële toepassingen. Ons unieke aanbod van producten en services is de perfecte basis voor een veilige en efficiënte besturing van processen, voor de bescherming van mensen tegen ongevallen en het voorkomen van milieuverontreiniging.

Wij hebben uitgebreide ervaring in diverse uiteenlopende domeinen en kennen grondig de branchespecifieke processen en eisen. Zo kunnen wij met intelligente sensoren precies de oplossingen leveren die onze klanten nodig hebben. In onze testcentra in Europa, Azië en Noord-Amerika worden systeemoplossingen voor onze klanten getest en geoptimaliseerd. Dat alles maakt van ons een betrouwbare leverancier en R&D-partner.

Onze uitgebreide services vervolledigen ons aanbod. Met onze SICK LifeTime Services ondersteunen we u tijdens de gehele levenscyclus van de machine en zorgen we voor veiligheid en productiviteit.

Dat is voor ons “Sensor Intelligence”.

WERELDWIJD BIJ U IN DE BUURT:

Contactpersonen en andere vestigingen → www.sick.com