



# LBV310-XXAGDRAMX

LBV300

NIVEAUMEETSYSTEMEN

**SICK**  
Sensor Intelligence.



Afbeelding kan afwijken



### Bestelinformatie

Type	Artikelnr.
LBV310-XXAGDRAMX	6037753

Meer apparaatuitvoeringen en accessoires → [www.sick.com/LBV300](http://www.sick.com/LBV300)

### Gedetailleerde technische specificaties

#### Kenmerken

<b>Medium</b>	Stortgoed
<b>Detectiemethode</b>	Grensniveau
<b>Sondelengte</b>	220 mm
<b>Procesdruk</b>	-1 bar ... 25 bar
<b>Procestemperatuur</b>	-50 °C ... +150 °C
<b>Stortgoeddichtheid</b>	≥ 0,008
<b>Korrelgrootte</b>	< 10 mm

#### Performance

<b>Meetnauwkeurigheid meetelement</b>	± 10 mm
<b>Reproduceerbaarheid</b>	≤ 5 mm
<b>Responstijd</b>	500 ms bij bedekking / 1.000 ms bij vrijkomen

#### Elektrisch

<b>Stroomopname</b>	5 mA ... 30 mA
<b>Initialisatietijd</b>	< 2 s
<b>VDE-beschermingsklasse 1</b>	✓
<b>Aansluittype</b>	M20 x 1,5
<b>Outputsignaal</b>	Dubbel relais (DPDT)
<b>Voedingsspanning</b>	Dubbel relais (DPDT): 20 V DC ... 72 V DC / 20 V AC ... 253 V AC
<b>Hysteresis</b>	10 mm
<b>Uitgangsstroom</b>	> 10 µA; < 3A AC, 1A DC
<b>Inductieve last</b>	750 VA 54 W
<b>Capacitieve last</b>	750 VA 54 W
<b>Contactlast</b>	Min. 50 mW / max. 750 VA, 54 W
<b>Isolatieklasse</b>	IP66 / IP67

#### Mechanica

<b>Procesaansluiting</b>	G 1½ A PN 25
<b>Materiaal behuizing</b>	Aluminium

<b>Sensormateriaal</b>	Roestvast staal 1.4404
------------------------	------------------------

## Omgevingsgegevens

<b>Omgevingstemperatuur bedrijf</b>	-40 °C ... +80 °C
<b>Omgevingstemperatuur opslag</b>	-40 °C ... +80 °C

## Classificaties

<b>ECl@ss 5.0</b>	27273202
<b>ECl@ss 5.1.4</b>	27273202
<b>ECl@ss 6.0</b>	27273202
<b>ECl@ss 6.2</b>	27273202
<b>ECl@ss 7.0</b>	27273202
<b>ECl@ss 8.0</b>	27273202
<b>ECl@ss 8.1</b>	27273202
<b>ECl@ss 9.0</b>	27273202
<b>ECl@ss 10.0</b>	27273202
<b>ECl@ss 11.0</b>	27273202
<b>ETIM 5.0</b>	EC002654
<b>ETIM 6.0</b>	EC002654
<b>ETIM 7.0</b>	EC002654
<b>UNSPSC 16.0901</b>	41111938

## Typesleutel

## Typesleutel LBV310

**Certificaat**

XX	zonder
CX	ATEX II 1G, ½ G, 2G Ex ia IIC T6
CK	ATEX II 1G, ½G, 2G Ex ia IIC T6+ATEX II 1/2 D IP6X T
LX	ATEX II 1G, ½ G, 2G Ex d IIC T6
LK	ATEX II ½ G, 2G Ex d IIC T6+ATEX II 1/2 D, 2D IP6X
GX	ATEX II ½ D IP6X T

**Uitvoering/procestemperatuur**

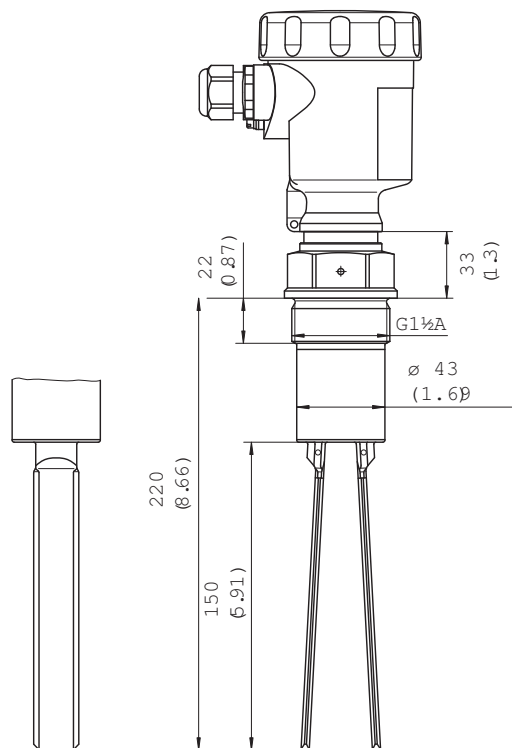
A	Standaard / -50 °C ... +150 °C
B	Met tussenstuk / -50 °C ... +250 °C
C	Detectie van vaste stoffen in water / -50 °C ... +150 °C

**Procesaansluiting/materiaal**

GD	Schroefdraad G 1 ½ A, PN 25 / 316L
ND	Schroefdraad 1 ½" NPT, PN 25 / 316L
EF	Flens DN 50, PN 40, vorm C, DIN 2501 / 316L
KF	Flens DN 80, PN 40, vorm C, DIN 2501 / 316L
ZF	Flens DN 100, PN 6, vorm C, DIN 2501 / 316L
MF	Flens DN 100, PN 16, vorm C, DIN 2501 / 316L
OF	Flens DN 100, PN 40, vorm C, DIN 2501 / 316L
QF	Flens DN 150, PN 16, vorm C, DIN 2501 / 316L
2F	Flens DN 200, PN 10, vorm C, DIN 2501 / 316L
EK	Flens DN 50, PN 40, EN 1092-1 vorm B1 / 316L
HA	Flens 2", 150 lb RF, ANSI B16.5 / 316L
HE	Flens 2", 150 lb FF, ANSI B16.5 / 316L
IA	Flens 2", 300 lb RF, ANSI B16.5 / 316L
OA	Flens 3", 150 lb RF, ANSI B16.5 / 316L
OE	Flens 3", 150 lb FF, ANSI B16.5 / 316L
PA	Flens 3", 300 lb RF, ANSI B16.5 / 316L
JA	Flens 3 ½", 150 lb RF, ANSI B16.5 / 316L
SA	Flens 4", 150 lb RF, ANSI B16.5 / 316L
UA	Flens 4", 300 lb RF, ANSI B16.5 / 316L

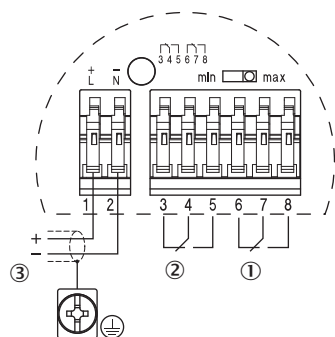


LBV310 schroefdraaduitvoering G 1½ A (DIN ISO 228/1)



## Aansluitschema

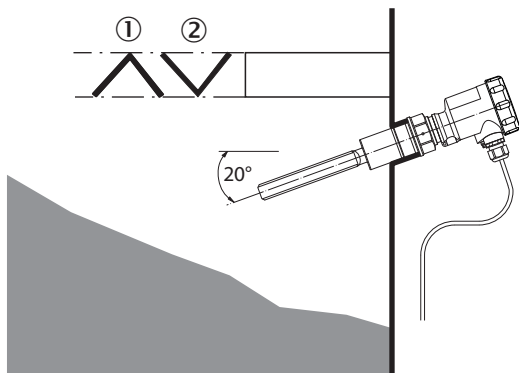
Dubbel relais aansluitschema



- ① Relaisoutput
- ② Relaisoutput
- ③ Voedingsspanning

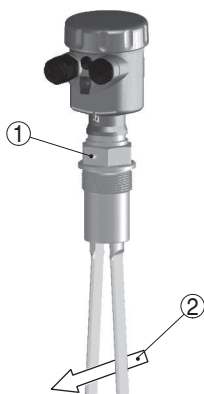
### Montageaanwijzingen

Horizontale invouw



- ① Beschermplaat
- ② Concave beschermplaat voor abrasief stortgoed

Stromingsuitlijning van trilvork



- ① Markering bij schroefdraaduitvoering
- ② Stromingsrichting

### Aanbevolen accessoires

Meer apparaatuitvoeringen en accessoires → [www.sick.com/LBV300](http://www.sick.com/LBV300)

	Korte beschrijving	Type	Artikelnr.
<b>Montagebeugels en -platen</b>			
	Vergrendelende schroefverbinding, procesdruk -1 bar ... 16 bar, procesaansluiting G 2 A, binnendraad G 1 1/2 A, Roestvast staal 316L	BEF-MU-316G20-ALBV	5322462
<b>Elektronicasokkels</b>			
		ECD-RE-LBVREL-0001	6038666

## SICK IN ÉÉN OOGOPSLAG

SICK is één van de toonaangevende fabrikanten van intelligente sensoren en sensoroplossingen voor industriële toepassingen. Ons unieke aanbod van producten en services is de perfecte basis voor een veilige en efficiënte besturing van processen, voor de bescherming van mensen tegen ongevallen en het voorkomen van milieuverontreiniging.

Wij hebben uitgebreide ervaring in diverse uiteenlopende domeinen en kennen grondig de branchespecifieke processen en eisen. Zo kunnen wij met intelligente sensoren precies de oplossingen leveren die onze klanten nodig hebben. In onze testcentra in Europa, Azië en Noord-Amerika worden systeemoplossingen voor onze klanten getest en geoptimaliseerd. Dat alles maakt van ons een betrouwbare leverancier en R&D-partner.

Onze uitgebreide services vervolledigen ons aanbod. Met onze SICK LifeTime Services ondersteunen we u tijdens de gehele levenscyclus van de machine en zorgen we voor veiligheid en productiviteit.

**Dat is voor ons “Sensor Intelligence”.**

## WERELDWIJD BIJ U IN DE BUURT:

Contactpersonen en andere vestigingen → [www.sick.com](http://www.sick.com)