



UC30-214163

UC30

ULTRASONE SENSOREN

**SICK**  
Sensor Intelligence.



### Bestelinformatie

Type	Artikelnr.
UC30-214163	6054712

Meer apparaatuitvoeringen en accessoires → [www.sick.com/UC30](http://www.sick.com/UC30)



### Gedetailleerde technische specificaties

#### Mechanisch/Elektrisch

<b>Voedingsspanning <math>U_V</math></b>	DC 9 V ... 30 V <sup>1) 2)</sup>
<b>Opgenomen vermogen</b>	$\leq 1,2$ W <sup>3)</sup>
<b>Initialisatietijd</b>	$< 450$ ms <sup>4)</sup>
<b>Constructie</b>	Blokvormig
<b>Materiaal behuizing</b>	Kunststof (PBT/PET) Ultrasone convertor: polyurethaanschuim, epoxyhars met glas
<b>Aansluittype</b>	Stekker, M12, 5-pins
<b>Weergave</b>	2 x LED
<b>Gewicht</b>	180 g
<b>Zenduitgang</b>	Recht
<b>Afmetingen (B x H x D)</b>	62,2 mm x 62,2 mm x 32,7 mm
<b>Isolatieklasse</b>	IP65 / IP67
<b>Beschermingsklasse</b>	III

<sup>1)</sup> Grenswaarden, beschermd tegen ompolen. Gebruik in tegen kortsluiting beschermde elektriciteitsnetten: max. 8 A, klasse 2.

<sup>2)</sup> 15 V ... 30 V bij gebruik van de analoge spanningsuitgang.

<sup>3)</sup> Onbelast.

<sup>4)</sup> Door de afvlakking achteraf van het analoge signaal kan de initialisatietijd afhankelijk van de applicatie met 200% langer worden.

#### Performance

<b>Bedrijfsreikwijdte, grensreikwijdte</b>	350 mm ... 3.400 mm, 5.000 mm
<b>Meetobject</b>	Natuurlijke objecten
<b>Resolutie</b>	$\geq 0,18$ mm
<b>Herhalingsprecisie</b>	$\pm 0,15$ % <sup>1)</sup>
<b>Meetnauwkeurigheid</b>	$\pm 1$ % <sup>2) 3)</sup>
<b>Temperatuurcompensatie</b>	✓

<sup>1)</sup> Gebaseerd op de actuele gemeten waarde, minimumwaarde  $\geq$  resolutie.

<sup>2)</sup> Met betrekking tot de actuele meetwaarde.

<sup>3)</sup> Temperatuurcompensatie uitschakelbaar, geen temperatuurcompensatie: 0,17%/K.

<sup>4)</sup> Door de afvlakking achteraf van het analoge signaal kan de responstijd afhankelijk van de applicatie met 200% langer worden.

<b>Responstijd</b>	180 ms <sup>4)</sup>
<b>Frequentie</b>	43 ms
<b>Ultrasone frequentie (typisch)</b>	120 kHz
<b>Registratiebereik (typisch)</b>	Zie maattekeningen
<b>Aanvullende functie</b>	Teachbare analoge output, parametreerbare analoge output, omkeerbare analoge output, synchronisatie van 50 sensoren, Multiplexing: geen onderlinge beïnvloeding van tot 50 sensoren, instelbare meetfilter: meetwaardefilter/filtersterkte/voorgrotonderdrukking/detectiebereik/gevoeligheid en geluidskegel, Resetten naar fabrieksinstellingen

<sup>1)</sup> Gebaseerd op de actuele gemeten waarde, minimumwaarde  $\geq$  resolutie.

<sup>2)</sup> Met betrekking tot de actuele meetwaarde.

<sup>3)</sup> Temperatuurcompensatie uitschakelbaar, geen temperatuurcompensatie: 0,17%/K.

<sup>4)</sup> Door de afvlakking achteraf van het analoge signaal kan de responstijd afhankelijk van de applicatie met 200% langer worden.

## Interfaces

<b>Analoge output</b>	
Aantal	1
Type	Stroomoutput / Spanningsoutput
Functie	Automatische omschakeling tussen stroom- en spanningsoutput afhankelijk van de last
Stroom	4 mA ... 20 mA, $\leq 500 \Omega$ <sup>1)</sup>
Spanning	0 V ... 10 V, $\geq 100.000 \Omega$
Resolutie	12 bit
<b>Multifunctionele input (MF)</b>	1 x MF

<sup>1)</sup> Bij 4 mA ... 20 mA en  $U_V \leq 20$  V max. last  $\leq 100 \Omega$ .

## Omgevingsgegevens

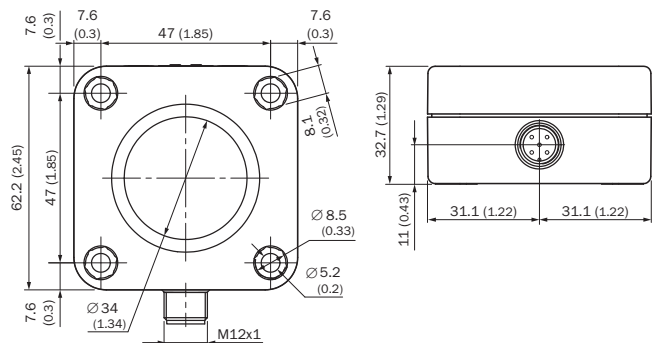
<b>Omgevingstemperatuur bedrijf</b>	-25 °C ... +70 °C
<b>Omgevingstemperatuur opslag</b>	-40 °C ... +85 °C

## Classificaties

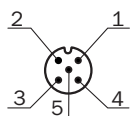
<b>ECl@ss 5.0</b>	27270804
<b>ECl@ss 5.1.4</b>	27270804
<b>ECl@ss 6.0</b>	27270804
<b>ECl@ss 6.2</b>	27270804
<b>ECl@ss 7.0</b>	27270804
<b>ECl@ss 8.0</b>	27270804
<b>ECl@ss 8.1</b>	27270804
<b>ECl@ss 9.0</b>	27270804
<b>ECl@ss 10.0</b>	27270804
<b>ECl@ss 11.0</b>	27270804
<b>ETIM 5.0</b>	EC001846
<b>ETIM 6.0</b>	EC001846
<b>ETIM 7.0</b>	EC001846
<b>UNSPSC 16.0901</b>	41111960

### Maattekening (Afmetingen in mm (inch))

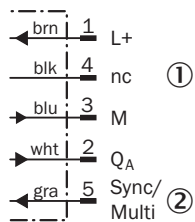
UC30-214



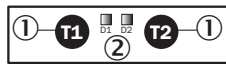
### Aansluittype



### Aansluitschema



### Instelmogelijkheden



- ① Bedieningselementen
- ② LED-statusindicatie



## Aanbevolen services

Meer services → [www.sick.com/UC30](http://www.sick.com/UC30)

	Type	Artikelnr.
Verlenging van de garantie		
<ul style="list-style-type: none"><li>• <b>Productbereik:</b> Automatische identificatie, Machine Vision, Afstandsensoren, Meet- en detectieoplossingen</li><li>• <b>Dienstverlening:</b> De prestaties komen overeen met de omvang van de wettelijke fabrieksgarantie (Algemene inkoopvoorwaarden SICK)</li><li>• <b>Duur:</b> Vijf jaren garantie vanaf de leveringsdatum.</li></ul>	Uitbreiding van de garantie tot een totaal van vijf jaren vanaf de leveringsdatum	1680671

## SICK IN ÉÉN OOGOPSLAG

SICK is één van de toonaangevende fabrikanten van intelligente sensoren en sensoroplossingen voor industriële toepassingen. Ons unieke aanbod van producten en services is de perfecte basis voor een veilige en efficiënte besturing van processen, voor de bescherming van mensen tegen ongevallen en het voorkomen van milieuverontreiniging.

Wij hebben uitgebreide ervaring in diverse uiteenlopende domeinen en kennen grondig de branchespecifieke processen en eisen. Zo kunnen wij met intelligente sensoren precies de oplossingen leveren die onze klanten nodig hebben. In onze testcentra in Europa, Azië en Noord-Amerika worden systeemoplossingen voor onze klanten getest en geoptimaliseerd. Dat alles maakt van ons een betrouwbare leverancier en R&D-partner.

Onze uitgebreide services vervolledigen ons aanbod. Met onze SICK LifeTime Services ondersteunen we u tijdens de gehele levenscyclus van de machine en zorgen we voor veiligheid en productiviteit.

**Dat is voor ons “Sensor Intelligence”.**

## WERELDWIJD BIJ U IN DE BUURT:

Contactpersonen en andere vestigingen → [www.sick.com](http://www.sick.com)