



PBT-RB010SG1SSNALA0Z

PBT

DRUKSENSOREN

SICK
Sensor Intelligence.



Afbeelding kan afwijken



Bestelinformatie

Type	Artikelnr.
PBT-RB010SG1SSNALA0Z	6040974

Meer apparaatuitvoeringen en accessoires → www.sick.com/PBT

Gedetailleerde technische specificaties

Kenmerken

Medium	Vloeibaar, gasvormig
Druktype	Relatieve druk
Drukeenheid	bar
Meetbereik	0 bar ... 10 bar
Procestemperatuur	0 °C ... +80 °C
Outputsignaal	4 mA ... 20 mA, 2-geleider
Bijzonderheid	Zonder

Mechanisch/Elektrisch

Procesaansluiting	G ¼ A volgens DIN 3852-E
In aanraking komend met materialen	Drukaansluiting: roestvast staal 316L Druksensor: roestvast staal 316L (vanaf 0 bar ... 10 bar rel roestvast staal 13-8 PH)
Interne overdrachtvloeibaarheid	Siliconeolie (alleen voor meetbereiken < 0 bar ... 10 bar en ≤ 0 bar abs ... 25 bar abs)
Kanaalboring	, Standard
Materiaal behuizing	Roestvast staal
Aansluittype	Hoekstekker volgens DIN 175301-803 A, IP65
Voedingsspanning	8 V DC ... 30 V DC bij uitgangssignaal 4 mA ... 20 mA en 0 V ... 5 V 14 V DC ... 30 V DC bij uitgangssignaal 0 V ... 10 V 8 V DC ... 30 V DC ¹⁾
Stroomopname	Signaalstroom (max. 25 mA) voor stroomuitgang Max. 8 mA voor spanningsuitgangssignaal
Elektrische veiligheid	Overspanningsbeveiliging: 32 V DC, 36 V DC bij 4 mA ... 20 mA Kortsluitvastheid: Q _A met M Ompoolbeveiliging: L ⁺ met M Isolatieklasse: III
Isolatiespanning	500 V DC
CE-conformiteit	Richtlijn drukapparaten: 2014/68/EU, EMC-richtlijn: 2014/30/EU, EN 61326-2-3
Gewicht sensor	Ca. 80 g

¹⁾ De drukmeetomvormer moet door een energiebeperkte stroomkring volgens 9.3 van UL/EN/IEC 601010-1 of LPS volgens UL/EN/IEC 60950-1 of Class 2 volgens UL 1310/UL1585 (NEC of CEC) worden gevoed. De voedingsspanning moet geschikt zijn voor het gebruik boven de 2.000 m, als de drukmeetomvormer vanaf deze hoogte wordt gebruikt.

Afdichting	NBR
Isolatieklasse	IP65
Beschermingsklasse III	✓
Referentiecondities	Referentiecondities: volgens IEC 61298-1
MTTF	815 jaren

¹⁾ De drukmeetvormer moet door een energiebeperkte stroomkring volgens 9.3 van UL/EN/IEC 601010-1 of LPS volgens UL/EN/IEC 60950-1 of Class 2 volgens UL 1310/UL1585 (NEC of CEC) worden gevoed. De voedingsspanning moet geschikt zijn voor het gebruik boven de 2.000 m, als de drukmeetvormer vanaf deze hoogte wordt gebruikt.

Performance

Niet-lineariteit	$\leq \pm 0,5 \%$, (Best Fit Straight Line, BFSL) volgens IEC 61298-2
Meetnauwkeurigheid	$\leq \pm 1 \%$ van spanne
Afstelnaauwkeurigheid van nulsignaal	$\leq 0,5\%$ van spanne typisch, $\leq 0,8\%$ van spanne max. (bij niet-lineariteit 0,5%)
Hysteresis	$\leq 0,16 \%$ van spanne
Niet-herhaalbaarheid	$\leq 0,1 \%$ van spanne
Insteltijd	< 4 ms
Signaalruis	$\leq 0,3 \%$ van spanne
Langetermijndrift / stabiliteit per jaar	$\leq 0,1 \%$ van spanne volgens IEC 61298-2
Bereik meettemperatuur	0 °C ... +80 °C
Levensduur	Minimaal 100 mln. lastwissels

Omgevingsgegevens

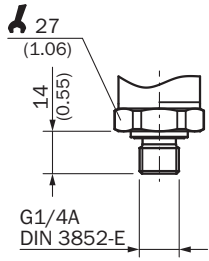
Omgevingstemperatuur	0 °C ... +80 °C
Opslagtemperatuur	-40 °C ... +70 °C
Relatieve luchtvochtigheid	45 % ... 75 %
Schokbelasting	500 g volgens IEC 60068-2-27 (schok mechanisch)
Trillingsbelasting	10 g volgens IEC 60068-2-6 (trilling bij resonantie) 20 g optioneel

Classificaties

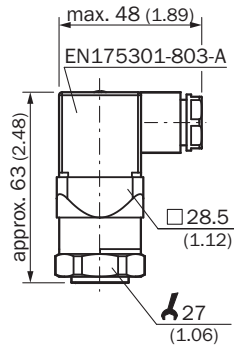
ECl@ss 5.0	27200614
ECl@ss 5.1.4	27200614
ECl@ss 6.0	27200614
ECl@ss 6.2	27200614
ECl@ss 7.0	27200614
ECl@ss 8.0	27200614
ECl@ss 8.1	27200614
ECl@ss 9.0	27200614
ECl@ss 10.0	27200614
ECl@ss 11.0	27200614
ETIM 5.0	EC011478
ETIM 6.0	EC011478
ETIM 7.0	EC011478
UNSPSC 16.0901	41112410

Maattekening (Afmetingen in mm (inch))

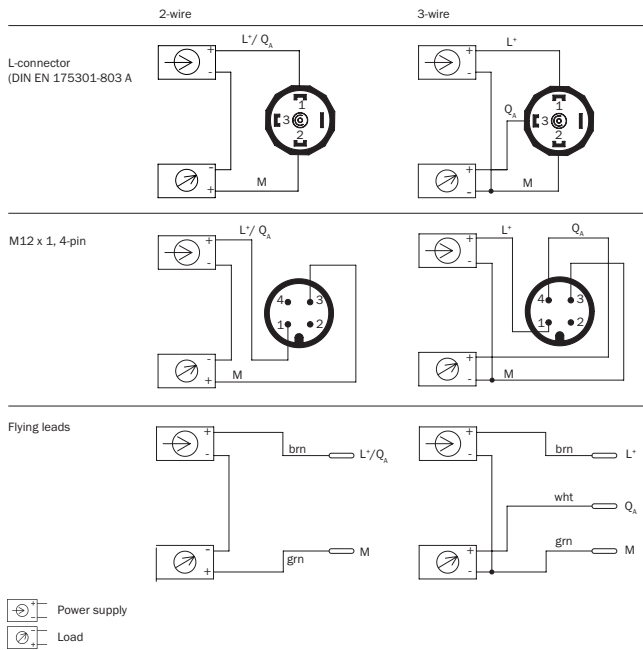
G ¼ A DIN 3852-E



Behuizing met hoekstekker (DIN 175301-803 A), IP65




Aansluittype



Aanbevolen accessoires

Meer apparaatuitvoeringen en accessoires → www.sick.com/PBT

	Korte beschrijving	Type	Artikelnr.
Montagebeugels en -platen			
	Bevestigingshoek voor de eenvoudig en stabiele wandmontage voor druksensoren met zeskant 27 mm, Aluminium	BEF-FL-ALUPBS-HLDR	5322501

SICK IN ÉÉN OOGOPSLAG

SICK is één van de toonaangevende fabrikanten van intelligente sensoren en sensoroplossingen voor industriële toepassingen. Ons unieke aanbod van producten en services is de perfecte basis voor een veilige en efficiënte besturing van processen, voor de bescherming van mensen tegen ongevallen en het voorkomen van milieuverontreiniging.

Wij hebben uitgebreide ervaring in diverse uiteenlopende domeinen en kennen grondig de branchespecifieke processen en eisen. Zo kunnen wij met intelligente sensoren precies de oplossingen leveren die onze klanten nodig hebben. In onze testcentra in Europa, Azië en Noord-Amerika worden systeemoplossingen voor onze klanten getest en geoptimaliseerd. Dat alles maakt van ons een betrouwbare leverancier en R&D-partner.

Onze uitgebreide services vervolledigen ons aanbod. Met onze SICK LifeTime Services ondersteunen we u tijdens de gehele levenscyclus van de machine en zorgen we voor veiligheid en productiviteit.

Dat is voor ons “Sensor Intelligence”.

WERELDWIJD BIJ U IN DE BUURT:

Contactpersonen en andere vestigingen → www.sick.com