



FX0-GMOD00000

Flexi Soft

VEILIGHEIDSCONTROLLERS

SICK
Sensor Intelligence.



Bestelinformatie

Type	Artikelnr.
FX0-GMOD00000	1044073

Meer apparaatuitvoeringen en accessoires → www.sick.com/Flexi_Soft



Gedetailleerde technische specificaties

Kenmerken

Module	Gateway
Veldbus, industrieel netwerk	Modbus TCP
Type configuratie	Over software

Interfaces

Veldbus, industrieel netwerk	Modbus TCP
Geïntegreerde ethernet switch	3-poorts-layer-2-managed-Switch met Auto-MDI-X voor de automatische herkenning van gekruiste ethernetkabels
Datatransmissiesnelheid	10 Mbit/s, 10Base-T 100 Mbit/s, 100Base-T autosensing
Aansluitwijze	2 x contactdoos, RJ-45

Elektrische gegevens

Beschermingsklasse	III (EN 61140)
Voedingsspanning	Via FLEXBUS+
Intern opgenomen vermogen	≤ 2,4 W ¹⁾

¹⁾ Via FLEXBUS+.

Mechanische gegevens

Afmetingen (B x H x D)	22,5 mm x 96,5 mm x 120,6 mm
Gewicht	125 g (± 10 %)

Omgevingsgegevens

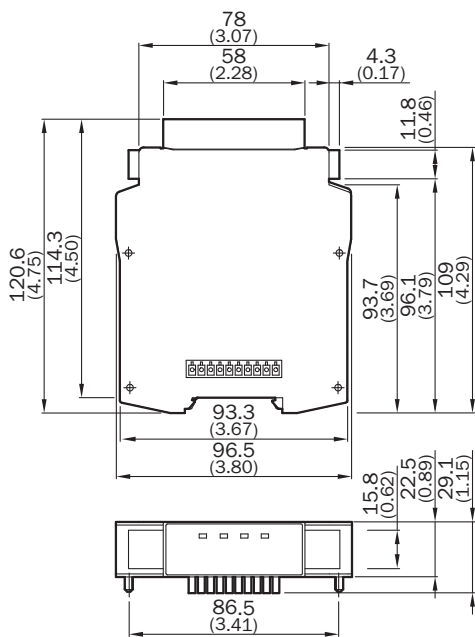
Isolatieklasse	IP20 (EN 60529)
Bedrijfsomgevingstemperatuur	-25 °C ... +55 °C
Opslagtemperatuur	-25 °C ... +70 °C
Luchtvochtigheid	10 % ... 95 %, niet-condenserend

Classificaties

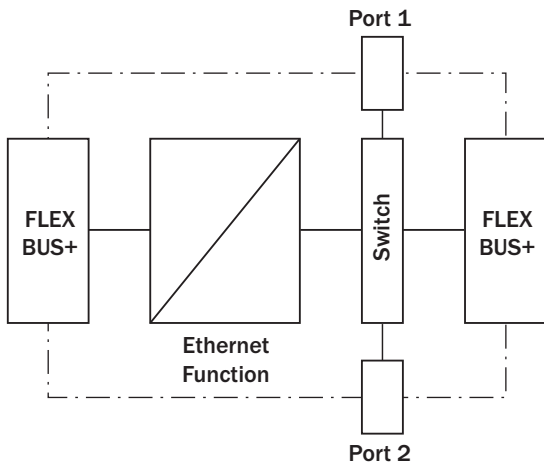
ECl@ss 5.0	27242290
ECl@ss 5.1.4	27249090
ECl@ss 6.0	27249090
ECl@ss 6.2	27249090
ECl@ss 7.0	27249090
ECl@ss 8.0	27249090
ECl@ss 8.1	27249090
ECl@ss 9.0	27249090
ETIM 5.0	EC002632
ETIM 6.0	EC002632
UNSPSC 16.0901	32151705

Maattekening (Afmetingen in mm (inch))

FX0-GENT, FX0-GMOD, FX0-GPNT



Aansluitschema



SICK IN ÉÉN OOGOPSLAG

SICK is één van de toonaangevende fabrikanten van intelligente sensoren en sensoroplossingen voor industriële toepassingen. Ons unieke aanbod van producten en services is de perfecte basis voor een veilige en efficiënte besturing van processen, voor de bescherming van mensen tegen ongevallen en het voorkomen van milieuverontreiniging.

Wij hebben uitgebreide ervaring in diverse uiteenlopende domeinen en kennen grondig de branchespecifieke processen en eisen. Zo kunnen wij met intelligente sensoren precies de oplossingen leveren die onze klanten nodig hebben. In onze testcentra in Europa, Azië en Noord-Amerika worden systeemoplossingen voor onze klanten getest en geoptimaliseerd. Dat alles maakt van ons een betrouwbare leverancier en R&D-partner.

Onze uitgebreide services vervolledigen ons aanbod. Met onze SICK LifeTime Services ondersteunen we u tijdens de gehele levenscyclus van de machine en zorgen we voor veiligheid en productiviteit.

Dat is voor ons “Sensor Intelligence”.

WERELDWIJD BIJ U IN DE BUURT:

Contactpersonen en andere vestigingen → www.sick.com