



STR1-SASM0AC5

STR1

CONTACTLOZE VEILIGHEIDSSCHAKELAARS

SICK
Sensor Intelligence.



Bestelinformatie

Type	Artikelnr.
STR1-SASMOAC5	1069560

Meer apparaatuitvoeringen en accessoires → www.sick.com/STR1



Gedetailleerde technische specificaties

Kenmerken

Systeemonderdeel	Sensor en actuator
Sensorprincipe	Transponder
Aantal veilige outputs	2
Hulpcontact (AUX)	1
Beveiligde inschakelafstand S_{ao}	
Actief sensorvlak frontaal	10 mm
Actief sensorvlak aan zijkant	6 mm
Beveiligde uitschakelafstand S_{ar}	25 mm
Actieve sensorvlakken	3
Activeringsrichtingen	5
Codering	Universeel gecodeerd

Veiligheidstechnische karakteristieken

Safety Integrity Level	SIL3 (IEC 61508), SILCL3 (EN 62061)
Categorie	Categorie 4 (EN ISO 13849)
Performance level	PL e (EN ISO 13849)
PFH_D (gemiddelde waarschijnlijkheid van gevaarlijk falen en/of defect per uur)	$5,21 \times 10^{-9}$ (EN ISO 13849)
T_M (gebruiksduur)	20 jaren (EN ISO 13849)
Model	Model 4 (EN ISO 14119)
Coderingsniveau actuator	Laag coderingsniveau (EN ISO 14119)
Veilige toestand bij storing	Minimaal één veiligheidsgerichte halfgeleideroutputs (OSSD) bevindt zich in de UIT-toestand.

Interfaces

Aansluitwijze	Kabel met stekker M12, 5-pins
Flexi-Loop-ready	✓
Kabellengte	0,2 m
Draadsectie	PVC
Indicatie diagnose	✓
Indicatie Status	✓

Elektrische gegevens

Beschermingsklasse	III (IEC 61140)
Classificatie conform cULus	Class 2
Voedingsspanning U_V	24 V DC (19,2 V DC ... 28,8 V DC)
Stroomopname	50 mA
Type output	Halfgeleideroutput (OSSD)
Uitgangsstroom	≤ 100 mA
Responstijd	40 ms ¹⁾
Vrijgavetijd	100 ms ^{1) 2)}
Risicotijd	80 ms ^{1) 3)}
Inschakeltijd	4)

¹⁾ In een cascade verlengt iedere nageschakelde veiligheidsschakelaar de responstijd van het systeem. Meer responstijden vindt u in de gebruiksaanwijzing.

²⁾ Reactietijd bij benadering van de vrijgavezone.

³⁾ Foutdetectietijd bij interne of externe fouten (bijvoorbeeld kortsluiting of dwarsluiting van OSSDs). Gedetailleerde informatie in de gebruiksaanwijzing in acht nemen!

⁴⁾ De aangegeven tijd geldt voor een sensor na het inschakelen van de voedingsspanning op de veiligheidsschakelaar. Bij een cascade moeten per sensor 0,1 s opgeteld worden. Voor uniek gecodeerde en permanent gecodeerde sensoren moeten per geprogrammeerde actuator nog eens 0,5 s worden opgeteld.

Mechanische gegevens

Afmetingen (B x H x D)	40 mm x 18 mm x 26 mm
Gewicht	82 g
Materiaal behuizing	VISTAL®

Omgevingsgegevens

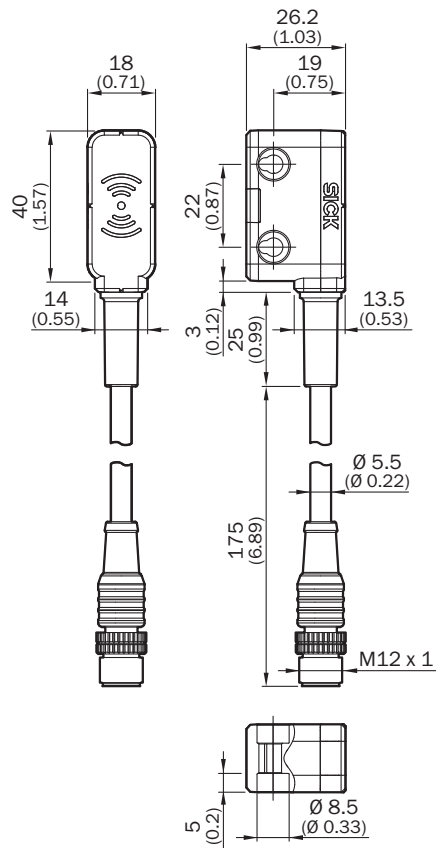
Isolatieklasse	IP67 (EN 60529) IPX9K (ISO 20653)
Bedrijfsomgevingstemperatuur	-10 °C ... +70 °C
Opslagtemperatuur	-25 °C ... +70 °C
Schokbestendigheid	10 Hz ... 55 Hz, 1 mm (IEC 60068-2-6)
Schokbestendigheid	30 g, 11 ms (IEC 60068-2-27)
EMC	EN IEC 61326-3-1 EN IEC 60947-5-2 EN IEC 60947-5-3

Classificaties

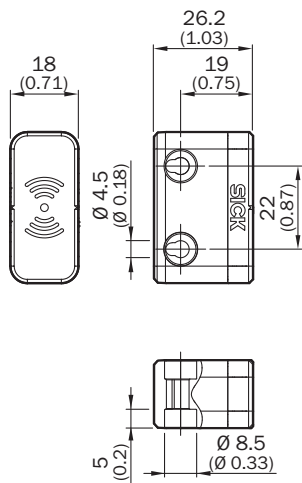
ECl@ss 5.0	27272403
ECl@ss 5.1.4	27272403
ECl@ss 6.0	27272403
ECl@ss 6.2	27272403
ECl@ss 7.0	27272403
ECl@ss 8.0	27272403
ECl@ss 8.1	27272403
ECl@ss 9.0	27272403
ETIM 5.0	EC001829
ETIM 6.0	EC001829
UNSPSC 16.0901	39122205

Maattekening (Afmetingen in mm (inch))

Sensor met kabel en stekker

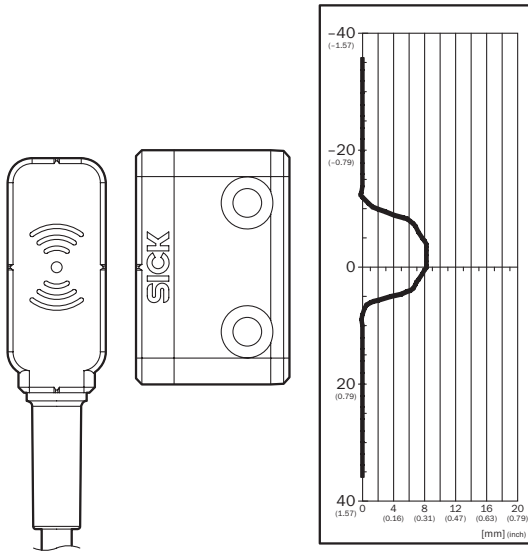


Actuator 'standaard'



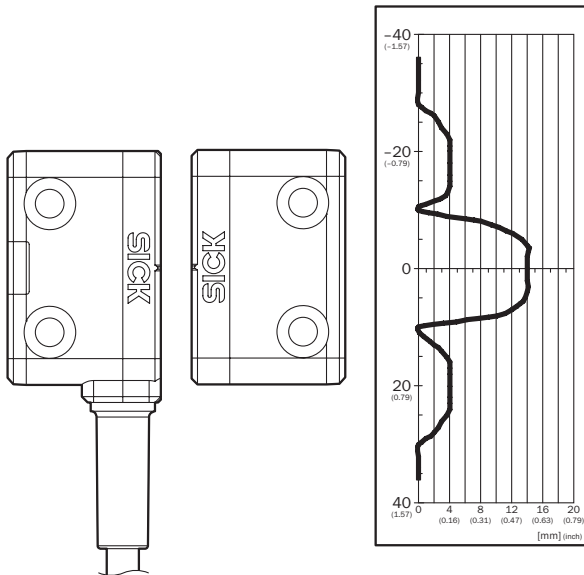
Responsbereik

Actuator 'standaard', actief sensorvlak aan zijkant



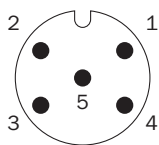
Beveiligde inschakelafstand S_{A0} 6 mm

Actuator 'standaard', actief sensorvlak aan voorkant



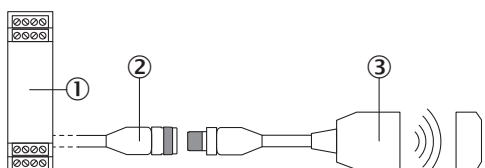
Beveiligde inschakelafstand S_{A0} 10 mm. Bij parallele benadering rekening houden met de randzones: als een actuator zich zijdelings ten opzichte van het sensorvlak beweegt, moet een minimale afstand van 6 mm worden aangehouden. Dit voorkomt een te vroeg activeren op grond van de zijdelingse aanzetbereiken.

Aansluitschema



1	Voltage supply 24 V DC
2	OSSD 1
3	Voltage supply 0 V DC
4	OSSD 2
5	Aux output (not safe)

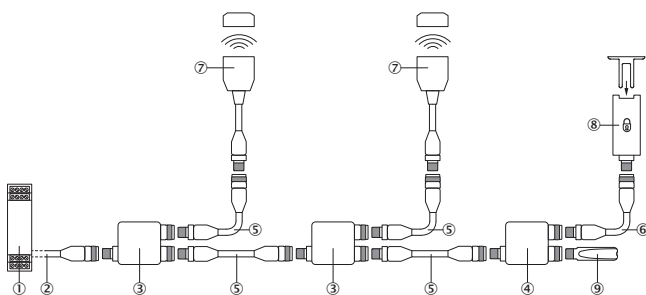
Aansluiting individuele sensor



- ① Veilige analyse-eenheid
- ② Aansluitkabel met contactdoos M12, 5-pins en losse kabeleinden (bijvoorbeeld YF2A15-xxxVB5XLEAX)
- ③ Transponder veiligheidsschakelaar STR1 Direct (bijv. STR1-SAxxOAC5)

Serieschakeling

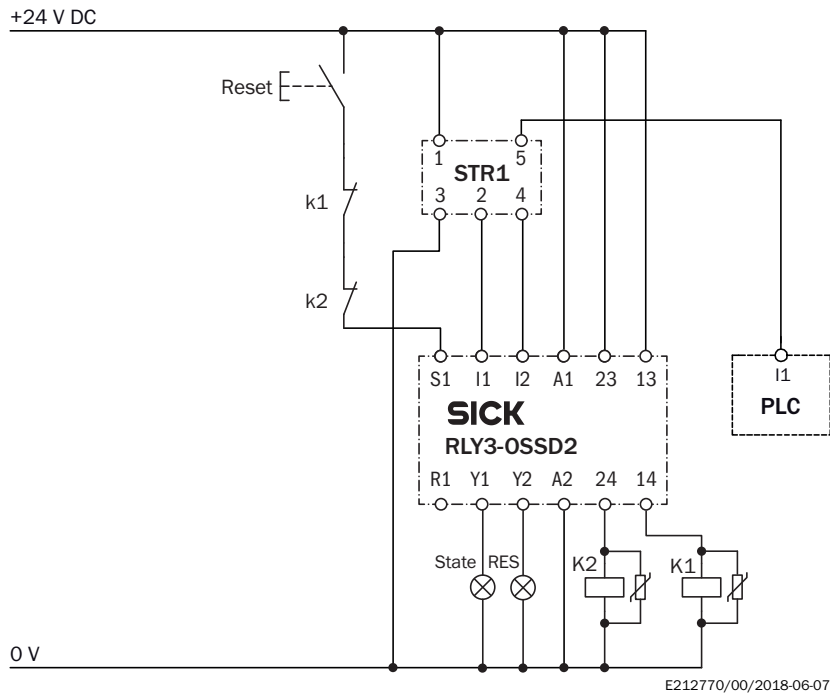
Serieschakeling met Flexi Loop (met diagnose)



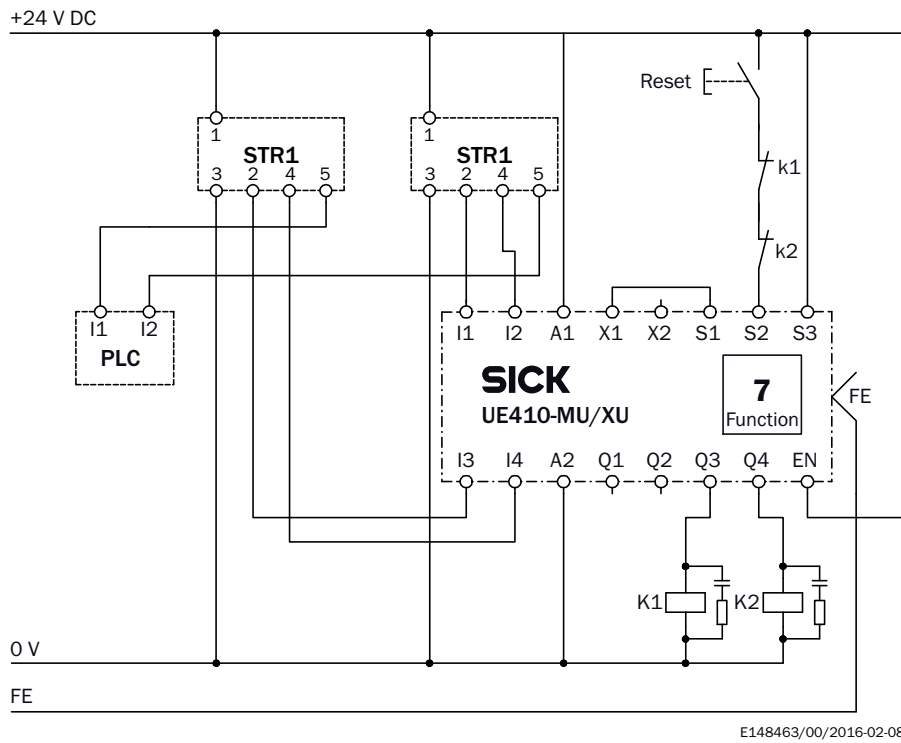
- ① Veiligheidscontroller Flexi Soft
- ② Aansluitkabel met contactdoos M12, 5-pins en losse kabeleinden (bijvoorbeeld YF2A15-xxxVB5XLEAX)
- ③ Flexi-Loop-knoop FLN-OSSD1000105
- ④ Flexi-Loop-knoop FLN-EMSS1100108
- ⑤ Verbindingskabel met stekker M12, 5-pins en contactdoos M12, 5-pins (bijvoorbeeld YF2A15-xxxUB5M2A15)
- ⑥ Verbindingskabel met stekker M12, 8-pins en contactdoos M12, 8-pins (bijv. YF2A18-xxxUA5M2A18)
- ⑦ Transponder veiligheidsschakelaar STR1 Direct (bijv. STR1-SAxxOAC5)
- ⑧ Veiligheidsvergrendeling (bijv. i10-x0454 of i110-x0454)
- ⑨ Flexi-Loop-afsluitelement FLT-TERM00001

Schakelvoorbeeld

Transponder-veiligheidsschakelaar STR1 aan veiligheidsrelais RLY3-OSSD2





Twee transponder-veiligheidsschakelaars STR1 in parallelschakeling aan een veiligheidscontroller Flexi Classic



Aanbevolen accessoires

Meer apparaatuitvoeringen en accessoires → www.sick.com/STR1

	Korte beschrijving	Type	Artikelnr.
Moeren en bouten			
	10 stuks	Veiligheidsbouten M4 x 20	5333571
Stekkers en kabels			
	Kop A: Contactdoos, M12, 5-pins, recht, Met A-codering Kop B: Los leidingseinde Kabel: Sensor-actuatorkabel, PVC, Niet geïsoleerd, 2 m	YF2A15-020VB5XLEAX	2096239
	Kop A: Contactdoos, M12, 5-pins, recht, Met A-codering Kop B: Los leidingseinde Kabel: Sensor-actuatorkabel, PVC, Niet geïsoleerd, 5 m	YF2A15-050VB5XLEAX	2096240
	Kop A: Contactdoos, M12, 5-pins, recht, Met A-codering Kop B: Los leidingseinde Kabel: Sensor-actuatorkabel, PVC, Niet geïsoleerd, 10 m	YF2A15-100VB5XLEAX	2096241

SICK IN ÉÉN OOGOPSLAG

SICK is één van de toonaangevende fabrikanten van intelligente sensoren en sensoroplossingen voor industriële toepassingen. Ons unieke aanbod van producten en services is de perfecte basis voor een veilige en efficiënte besturing van processen, voor de bescherming van mensen tegen ongevallen en het voorkomen van milieuverontreiniging.

Wij hebben uitgebreide ervaring in diverse uiteenlopende domeinen en kennen grondig de branchespecifieke processen en eisen. Zo kunnen wij met intelligente sensoren precies de oplossingen leveren die onze klanten nodig hebben. In onze testcentra in Europa, Azië en Noord-Amerika worden systeemoplossingen voor onze klanten getest en geoptimaliseerd. Dat alles maakt van ons een betrouwbare leverancier en R&D-partner.

Onze uitgebreide services vervolledigen ons aanbod. Met onze SICK LifeTime Services ondersteunen we u tijdens de gehele levenscyclus van de machine en zorgen we voor veiligheid en productiviteit.

Dat is voor ons “Sensor Intelligence”.

WERELDWIJD BIJ U IN DE BUURT:

Contactpersonen en andere vestigingen → www.sick.com