



# MZ2Q-TSLPSKQ0

MZ2Q-T

SENSOREN VOOR T-SLOT

**SICK**  
Sensor Intelligence.



### Bestelinformatie

Type	Artikelnr.
MZ2Q-TSLPSKQ0	1042228

Meer apparaatuitvoeringen en accessoires → [www.sick.com/MZ2Q-T](http://www.sick.com/MZ2Q-T)



### Gedetailleerde technische specificaties

#### Kenmerken

<b>Cilindervorm</b>	T-slot
<b>Detectiebereik</b>	0 mm ... 50 mm
<b>Cilindervormen met adapter</b>	Profielstangcilinder Trekstangcilinder Ronde cilinder Cilinder met zwaluwstaartsot SMC-rail CDQ2 SMC-rail ECDQ2
<b>Lengte behuizing</b>	40 mm
<b>Schakeloutput</b>	2 x PNP
<b>Uitgangsfunctie</b>	Maakcontact
<b>Elektrische uitvoering</b>	DC 4-draads
<b>Teach-in</b>	✓
<b>Isolatieklasse</b>	IP67 <sup>1)</sup>
<b>Functies IO-Link</b>	Standaardfuncties
<b>Instelling</b>	
Teach-in bedieningspaneel of ET	Schakelpunten 1 en 2 teachen
IO-Link	Teachtoets blokkeren Schakelpunten 1 en 2 teachen Tolerantieband met de schakelpunten in 5 trappen

<sup>1)</sup> Conform EN 60529.

#### Mechanisch/Elektrisch

<b>Detectiebereik</b>	0 mm ... 50 mm
-----------------------	----------------

<sup>1)</sup> Onbelast.

<sup>2)</sup> Ub en Ta constant.

<b>Voedingsspanning</b>	15 V DC ... 30 V DC
<b>Stroomopname</b>	15 mA <sup>1)</sup>
<b>Spanningsdaling</b>	≤ 2,2 V
<b>Continuustroom I<sub>a</sub></b>	≤ 100 mA
<b>Beschermingsklasse</b>	III
<b>Hysteresis typisch</b>	1 mT
<b>Reproduceerbaarheid</b>	≤ 0,1 mT <sup>2)</sup>
<b>IO-Link</b>	✓
<b>Ompoolbeveiligd</b>	✓
<b>Beveiliging tegen kortsluiting</b>	✓
<b>Inschakelstroomonderdrukking</b>	✓
<b>Omgevingstemperatuur bedrijf</b>	-20 °C ... +75 °C
<b>Bestendigheid tegen schokken en trillingen</b>	30 g, 11 ms / 10 ... 55 Hz, 1 mm
<b>EMC</b>	Conform EN 60947-5-2
<b>Aansluittype</b>	Kabel met stekker M12, 4-pins, met kartelkoppeling, 0,3 m
<b>Aansluittype detail</b>	
Kabeldiameter	Ø 2,6 mm
Buigradius	Bij vaste installatie > 5 x kabeldiameter In bewegende toestand > 10 x kabeldiameter
Kabelaansluiting	Axiaal
<b>Materiaal</b>	
Behuizing	Kunststof
Kabel	PUR
<b>UL-file-nr.</b>	NRKH.E181493 & NRKH7.E181493

<sup>1)</sup> Onbelast.

<sup>2)</sup> Ub en Ta constant.

## Communicatie-interface

<b>Communicatie-interface</b>	IO-Link V1.1
<b>Communicatie-interface detail</b>	COM2 (38,4 kBaud)
<b>Cyclustijd</b>	2,3 ms
<b>Procesdatalengte</b>	2 Bit
<b>Procesdatastructuur</b>	Bit 0 = schakelsignaal Q <sub>L1</sub> Bit 1 = schakelsignaal Q <sub>L2</sub> Bit 2 ... 7 = leeg

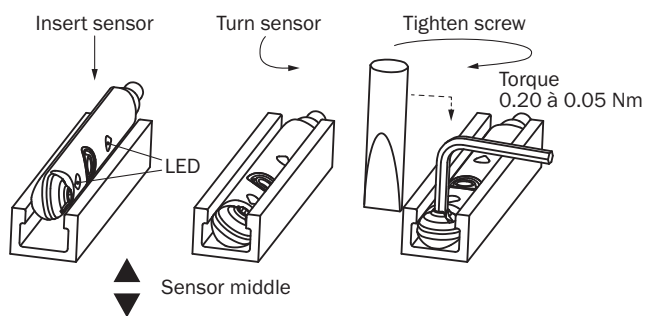
## Classificaties

<b>ECl@ss 5.0</b>	27270104
<b>ECl@ss 5.1.4</b>	27270104
<b>ECl@ss 6.0</b>	27270104
<b>ECl@ss 6.2</b>	27270104
<b>ECl@ss 7.0</b>	27270104
<b>ECl@ss 8.0</b>	27270104
<b>ECl@ss 8.1</b>	27270104

<b>ECl@ss 9.0</b>	27270104
<b>ECl@ss 10.0</b>	27270104
<b>ECl@ss 11.0</b>	27270104
<b>ETIM 5.0</b>	EC002544
<b>ETIM 6.0</b>	EC002544
<b>ETIM 7.0</b>	EC002544
<b>UNSPSC 16.0901</b>	39122230

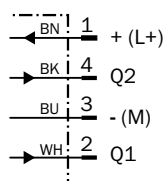
### Inbouwaanwijzing

Use the enclosed Teach-in-tool!  
See operating instructions.



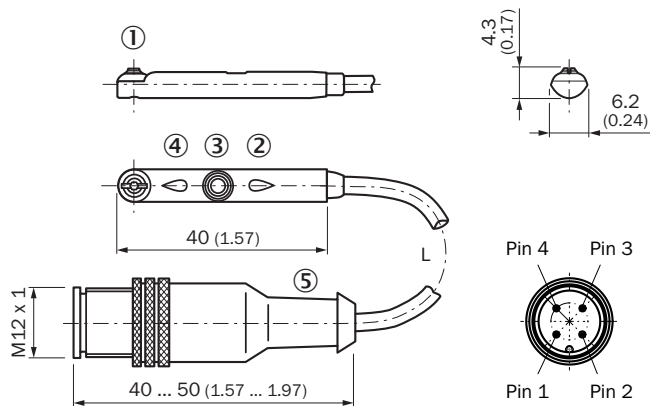
### Aansluitschema

Cd-032



**Maattekening** (Afmetingen in mm (inch))

Kabel met stekker M12, met kartelschroef



- ① Bevestigingsschroef SW 1,5
- ② Indicatie-LED
- ③ Teach-in knop
- ④ Indicatie-LED
- ⑤ Aansluiting


Artikelnr.	Type	L	Aantal draden
1041323	MZ2Q-FTZPS-KQ0	300 mm	4
1042228	MZ2Q-TSLPSKQ0	300 mm	4
1062172	MZ2Q-TFSPSKQD	800 mm	4

**Aanbevolen accessoires**

Meer apparaatuitvoeringen en accessoires → [www.sick.com/MZ2Q-T](http://www.sick.com/MZ2Q-T)

	Korte beschrijving	Type	Artikelnr.
<b>Houder voor cilinderschakelaars</b>			
	Bevestigingshouder voor cilinder met zwaluwstaartslot, Aluminium, zonder bevestigingsmateriaal	BEF-KHZ-ST1	2022703
	Bevestigingshouder voor profiel-/trekstangcilinder, Gegoten zink, incl. bevestigingsmateriaal	BEF-KHZ-PT1	2022702
	1 stuk, Bevestigingshouder aan ronde cilinder met zuigerdiameter 12 mm, omgevingstemperatuur van 0 °C tot 50 °C, Kunststof, Aluminium	BEF-KHZ-RT-12	2077681
	1 stuk, Bevestigingshouder aan ronde cilinder met zuigerdiameter 16 mm, omgevingstemperatuur van 0 °C tot 50 °C, Kunststof, Aluminium	BEF-KHZ-RT-16	2077680
	1 stuk, Bevestigingshouder aan ronde cilinder met zuigerdiameter 20 mm, omgevingstemperatuur van 0 °C tot 50 °C, Kunststof, Aluminium	BEF-KHZ-RT-20	2077679
	1 stuk, Bevestigingshouder aan ronde cilinder met zuigerdiameter 25 mm, omgevingstemperatuur van 0 °C tot 50 °C, Kunststof, Aluminium	BEF-KHZ-RT-25	2077678
	1 stuk, Bevestigingshouder aan ronde cilinder met zuigerdiameter 32 mm, omgevingstemperatuur van 0 °C tot 50 °C, Kunststof, Aluminium	BEF-KHZ-RT-32	2077677
	1 stuk, Bevestigingshouder aan ronde cilinder met zuigerdiameter 40 mm, omgevingstemperatuur van 0 °C tot 50 °C, Kunststof, Aluminium	BEF-KHZ-RT-40	2077676

	Korte beschrijving	Type	Artikelnr.
	1 stuk, Bevestigingshouder aan ronde cilinder met zuigerdiameter 50 mm, omgevingstemperatuur van 0 °C tot 50 °C, Kunststof, Aluminium	BEF-KHZ-RT-50	2077675
	1 stuk, Bevestigingshouder aan ronde cilinder met zuigerdiameter 63 mm, omgevingstemperatuur van 0 °C tot 50 °C, Kunststof, Aluminium	BEF-KHZ-RT-63	2077674
	1 stuk, Bevestigingshouder aan ronde cilinder met zuigerdiameter van 8 mm ... 130 mm, omgevingstemperatuur van -30 °C tot 80 °C, Roestvast staal, Gegoten zink	BEF-KHZ-RT1-130	2077684
	1 stuk, Bevestigingshouder aan ronde cilinder met zuigerdiameter van 8 mm ... 25 mm, omgevingstemperatuur van -30 °C tot 80 °C, Roestvast staal, Gegoten zink	BEF-KHZ-RT1-25	2077682
	1 stuk, Bevestigingshouder aan ronde cilinder met zuigerdiameter van 8 mm ... 63 mm, omgevingstemperatuur van -30 °C tot 80 °C, Roestvast staal, Gegoten zink	BEF-KHZ-RT1-63	2077683
	Bevestigingshouder voor montage aan SMC-rail CDQ2 (T-slot), Aluminium, zonder bevestigingsmateriaal	BEF-KHZ-TT2	2046440
	Bevestigingshouder voor montage aan SMC-rail ECDQ2 (T-slot), Aluminium, zonder bevestigingsmateriaal	BEF-KHZ-TT1	2046439
<b>Veldbusmodules</b>			
	EtherCAT/IP IO-Link Master, IO-Link V1., Port Class A1, voedingsspanning via 7/8-inch kabel 24 V / 8 A, veldbusverbinding met M12-kabel	IOLG2EC-03208R01 (IO-Link Master)	6053254
	PROFINET IO-Link Master, IO-Link V1.1, Port Class A, voedingsspanning via 7/8-inch kabel 24 V / 8 A, veldbusverbinding met M12-kabel	IOLG2PN-03208R01 (IO-Link Master)	6053253
<b>Stekkers en kabels</b>			
	Kop A: Contactdoos, M12, 4-pins, recht, Met A-codering Kop B: open kabeluiteinde Kabel: Sensor-actuatkabel, PUR, halogeenvrij, Niet geïsoleerd, 2 m	YF2A14-020UB3XLEAX	2095607
	Kop A: Contactdoos, M12, 4-pins, recht, Met A-codering Kop B: open kabeluiteinde Kabel: Sensor-actuatkabel, PUR, halogeenvrij, Niet geïsoleerd, 5 m	YF2A14-050UB3XLEAX	2095608
	Kop A: Contactdoos, M12, 4-pins, haaks, Met A-codering Kop B: open kabeluiteinde Kabel: Sensor-actuatkabel, PUR, halogeenvrij, Niet geïsoleerd, 2 m	YG2A14-020UB3XLEAX	2095766
	Kop A: Contactdoos, M12, 4-pins, haaks, Met A-codering Kop B: open kabeluiteinde Kabel: Sensor-actuatkabel, PUR, halogeenvrij, Niet geïsoleerd, 5 m	YG2A14-050UB3XLEAX	2095767
	Kop A: Contactdoos, M12, 4-pins, haaks, Met A-codering Kop B: open kabeluiteinde Kabel: Sensor-actuatkabel, PUR, halogeenvrij, Niet geïsoleerd, 2 m Uitsluitend geschikt voor PNP-sensoren	YI2A14-020UB3XLEAX	2095836
	Kop A: Contactdoos, M12, 4-pins, haaks, Met A-codering Kop B: open kabeluiteinde Kabel: Sensor-actuatkabel, PUR, halogeenvrij, Niet geïsoleerd, 5 m Uitsluitend geschikt voor PNP-sensoren	YI2A14-050UB3XLEAX	2095837
	Kop A: Contactdoos, M12, 4-pins, recht Kop B: - Kabel: Niet geïsoleerd	DOS-1204-G	6007302
	Kop A: Contactdoos, M12, 4-pins, haaks Kop B: - Kabel: Niet geïsoleerd	DOS-1204-W	6007303
	Kop A: Stekker, M12, 4-pins, recht Kop B: - Kabel: Niet geïsoleerd	STE-1204-G	6009932

	Korte beschrijving	Type	Artikelnr.
	Kop A: Stekker, M12, 4-pins, haaks Kop B: - Kabel: Niet geïsoleerd	STE-1204-W	6022084

## Aanbevolen services

Meer services → [www.sick.com/MZ2Q-T](http://www.sick.com/MZ2Q-T)

	Type	Artikelnr.
Function Block Factory		
<ul style="list-style-type: none"> <li><b>Beschrijving:</b> De Function Block Factory ondersteunt gangbare programmeerbare logische besturingen (PLC) van verschillende fabrikanten, zoals bijv. van Siemens, Beckhoff, Rockwell Automation en B&amp;R. Aanvullende informatie over FBF vindt u <a href="https://fbf.cloud.sick.com">hier</a>.</li> </ul>	Function Block Factory	Op aanvraag

## SICK IN ÉÉN OOGOPSLAG

SICK is één van de toonaangevende fabrikanten van intelligente sensoren en sensoroplossingen voor industriële toepassingen. Ons unieke aanbod van producten en services is de perfecte basis voor een veilige en efficiënte besturing van processen, voor de bescherming van mensen tegen ongevallen en het voorkomen van milieuverontreiniging.

Wij hebben uitgebreide ervaring in diverse uiteenlopende domeinen en kennen grondig de branchespecifieke processen en eisen. Zo kunnen wij met intelligente sensoren precies de oplossingen leveren die onze klanten nodig hebben. In onze testcentra in Europa, Azië en Noord-Amerika worden systeemoplossingen voor onze klanten getest en geoptimaliseerd. Dat alles maakt van ons een betrouwbare leverancier en R&D-partner.

Onze uitgebreide services vervolledigen ons aanbod. Met onze SICK LifeTime Services ondersteunen we u tijdens de gehele levenscyclus van de machine en zorgen we voor veiligheid en productiviteit.

**Dat is voor ons “Sensor Intelligence”.**

## WERELDWIJD BIJ U IN DE BUURT:

Contactpersonen en andere vestigingen → [www.sick.com](http://www.sick.com)