



# VTF18-4N1240

V18

RONDE SENSOREN

**SICK**  
Sensor Intelligence.



## Bestelinformatie

| Type         | Artikelnr. |
|--------------|------------|
| VTF18-4N1240 | 6012822    |

Meer apparaatuitvoeringen en accessoires → [www.sick.com/V18](http://www.sick.com/V18)

Afbeelding kan afwijken



## Gedetailleerde technische specificaties

## Kenmerken

|                                       |   |
|---------------------------------------|---|
| <b>Sensor-/ detectieprincipe</b>      | Reflex-taster, Achtergrondonderdrukking |
| <b>Afmetingen (B x H x D)</b>         | 18 mm x 18 mm x 78 mm                   |
| <b>Behuizingsvorm (lichtuittrede)</b> | Cilindervormig                          |
| <b>Lengte behuizing</b>               | 78 mm                                   |
| <b>Draaddiameter (behuizing)</b>      | M18 x 1                                 |
| <b>Optische as</b>                    | Axiaal                                  |
| <b>Schakelafstand max.</b>            | 3 mm ... 100 mm <sup>1)</sup>           |
| <b>Schakelafstand</b>                 | 3 mm ... 90 mm                          |
| <b>Focus</b>                          | 2)                                      |
| <b>Lichtsoort</b>                     | Infraroodlicht                          |
| <b>Lichtbron</b>                      | Led <sup>3)</sup>                       |
| <b>Lichtvlek-grootte (afstand)</b>    | Ø 3 mm (50 mm)                          |
| <b>Instelling</b>                     | Potentiometer, 270° (Schakelafstand)    |

<sup>1)</sup> 90 % objectremissie (op standaard wit volgens DIN 5033).

<sup>2)</sup> Gefocust, focus in 50 mm.

<sup>3)</sup> Gemiddelde levensduur: 100.000 h bij T<sub>U</sub> = +25 °C.

## Mechanisch/Elektrisch

|  |   |
|--|---|
| <b>Voedingsspanning</b>                | 10 V DC ... 30 V DC <sup>1)</sup>   |
| <b>Rimpel</b>                          | ≤ 10 % <sup>2)</sup>  |
| <b>Stroomopname</b>                    | 30 mA <sup>3)</sup>   |
| <b>Schakeloutput</b>                   | NPN <sup>4)</sup>   |
| <b>Type schakeling</b>                 | Helder-/donkerschakelend <sup>4)</sup>                                    |
| <b>Schakeltype selecteerbaar</b>       | Naar keuze, per L-/D-stuurdraad   |
| <b>Uitgangsstroom I<sub>max.</sub></b> | 100 mA  |
| <b>Responstijd</b>                     | ≤ 2 ms <sup>5)</sup>  |
| <b>Schakelfrequentie</b>               | 250 Hz <sup>6)</sup>  |
| <b>Aansluittype</b>                    | Stekker M12, 4-pins   |
| <b>Beveiligingsschakelingen</b>        | A <sup>7)</sup><br>B <sup>8)</sup><br>C <sup>9)</sup><br>D <sup>10)</sup> |
| <b>Beschermingsklasse</b>              | III   |
| <b>Gewicht</b>                         | 120 g   |
| <b>Materiaal behuizing</b>             | Metaal, Messing, vernikkeld   |
| <b>Materiaal, optiek</b>               | Kunststof, PMMA   |
| <b>Isolatieklasse</b>                  | IP67  |
| <b>Speciale uitvoering</b>             | Gefocusseerde optiek  |
| <b>Omgevingstemperatuur bedrijf</b>    | -25 °C ... +70 °C   |
| <b>UL-file-nr.</b>                     | NMFT2.E175606   |

<sup>1)</sup> Grenswaarden.

<sup>2)</sup> Mag de U<sub>V</sub>-tolerantie niet onder- of overschrijden.

<sup>3)</sup> Onbelast.

<sup>4)</sup> Stuurdraad open: helderschakelend L.ON.

<sup>5)</sup> Signaallooptijd bij Ohmse belasting.

<sup>6)</sup> Bij licht-donkerverhouding 1:1.

<sup>7)</sup> A = U<sub>V</sub>-aansluitingen ompoolbeveiligd.

<sup>8)</sup> B = in- en uitgangen ompoolbeveiligd.

<sup>9)</sup> C = interferentie-onderdrukking.

<sup>10)</sup> D = outputs overstroom- en kortsluitvast.

## Veiligheidstechnische karakteristieken

|                         |           |
|-------------------------|-----------|
| <b>MTTF<sub>D</sub></b> | 786 jaren |
| <b>DC<sub>avg</sub></b> | 0%        |

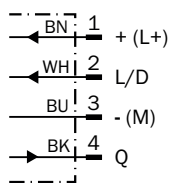
## Classificaties

|                     |          |
|---------------------|----------|
| <b>ECl@ss 5.0</b>   | 27270904 |
| <b>ECl@ss 5.1.4</b> | 27270904 |
| <b>ECl@ss 6.0</b>   | 27270904 |
| <b>ECl@ss 6.2</b>   | 27270904 |
| <b>ECl@ss 7.0</b>   | 27270904 |
| <b>ECl@ss 8.0</b>   | 27270904 |

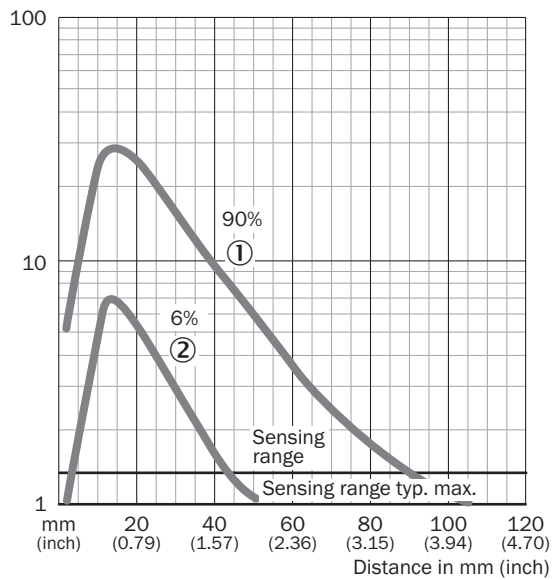
|                       |          |
|-----------------------|----------|
| <b>ECl@ss 8.1</b>     | 27270904 |
| <b>ECl@ss 9.0</b>     | 27270904 |
| <b>ECl@ss 10.0</b>    | 27270904 |
| <b>ECl@ss 11.0</b>    | 27270904 |
| <b>ETIM 5.0</b>       | EC002719 |
| <b>ETIM 6.0</b>       | EC002719 |
| <b>ETIM 7.0</b>       | EC002719 |
| <b>UNSPSC 16.0901</b> | 39121528 |

### Aansluitschema

Cd-087



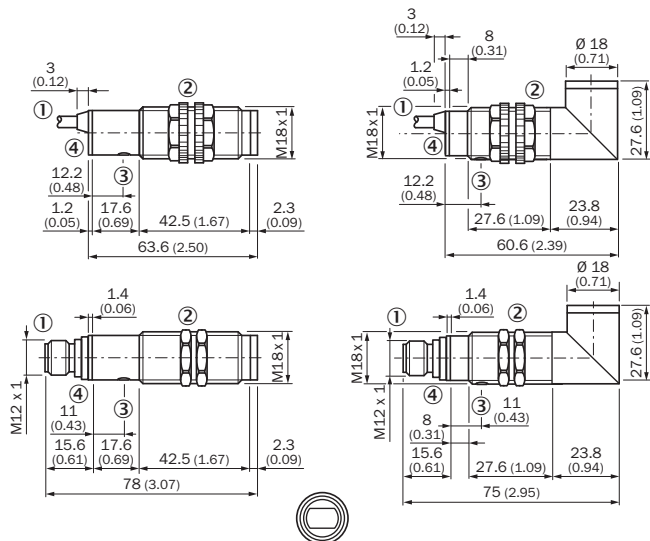
### Karakteristiek



Instelmogelijkheden



Maattekening (Afmetingen in mm (inch))



- ① Kabel of stekker
- ② Bevestigingsmoeren van kunststof bij apparaten met kunststofbehuizing, SW 22 mm Bevestigingsmoeren van metaal bij apparaten met metaal-behuizing, SW 24 mm
- ③ Gevoelheidsinsteller
- ④ Ontvangstindicatie, LED, geel

Aanbevolen accessoires

Meer apparaatuitvoeringen en accessoires → [www.sick.com/V18](http://www.sick.com/V18)

|                           | Korte beschrijving  | Type       | Artikelnr. |
|---------------------------|---|------------|------------|
| Montagebeugels en -platen |   |            |            |
|                           | Bevestigingshoek voor M18-sensoren, Staal, verzinkt, zonder bevestigingsmateriaal | BEF-WN-M18 | 5308446    |

|   | Korte beschrijving  | Type               | Artikelnr. |
|---|---|--------------------|------------|
| Stekkers en kabels  |   |                    |            |
|  | Kop A: Contactdoos, M12, 4-pins, recht, Met A-codering<br>Kop B: open kabeluiteinde<br>Kabel: Sensor-actuatorkabel, PVC, Niet geïsoleerd, 5 m | YF2A14-050VB3XLEAX | 2096235    |
|  | Kop A: Stekker, M12, 4-pins, recht<br>Kop B: -<br>Kabel: Niet geïsoleerd  | STE-1204-G         | 6009932    |

## SICK IN ÉÉN OOGOPSLAG

SICK is één van de toonaangevende fabrikanten van intelligente sensoren en sensoroplossingen voor industriële toepassingen. Ons unieke aanbod van producten en services is de perfecte basis voor een veilige en efficiënte besturing van processen, voor de bescherming van mensen tegen ongevallen en het voorkomen van milieuverontreiniging.

Wij hebben uitgebreide ervaring in diverse uiteenlopende domeinen en kennen grondig de branchespecifieke processen en eisen. Zo kunnen wij met intelligente sensoren precies de oplossingen leveren die onze klanten nodig hebben. In onze testcentra in Europa, Azië en Noord-Amerika worden systeemoplossingen voor onze klanten getest en geoptimaliseerd. Dat alles maakt van ons een betrouwbare leverancier en R&D-partner.

Onze uitgebreide services vervolledigen ons aanbod. Met onze SICK LifeTime Services ondersteunen we u tijdens de gehele levenscyclus van de machine en zorgen we voor veiligheid en productiviteit.

**Dat is voor ons “Sensor Intelligence”.**

## WERELDWIJD BIJ U IN DE BUURT:

Contactpersonen en andere vestigingen → [www.sick.com](http://www.sick.com)