



PAC50-AGC

PAC50

DRUKSENSOREN

SICK
Sensor Intelligence.



Afbeelding kan afwijken



Bestelinformatie

Type	Artikelnr.
PAC50-AGC	1062947

Meer apparaatuitvoeringen en accessoires → www.sick.com/PAC50

Gedetailleerde technische specificaties

Kenmerken

Medium	Droge perslucht
Druktype	Relatieve druk
Drukeenheid	bar
Meetbereik	-1 bar ... 0 bar
Overbelastingsveiligheid	5 bar
Procestemperatuur	0 °C ... +60 °C
Analoog uitgangssignaal en betrouwbare belasting R_A	Optioneel 4 mA ... 20 mA / 0 V... 10 V. Automatische omschakeling afhankelijk van aangesloten last of vast instelbaar. Omkeerbare uitgangssignalen: 20 mA ... 4 mA / 10 V ... 0 V Lastweerstand bij stromingsoutput < 600 ohm Burdeweerstand bij spanningsoutput > 3 kOhm
Nulpuntafstelling	Max. + 5% van spanne
Outputsignaal	2 x PNP/NPN/Push-Pull + 4 mA ... 20 mA / 0 V ... 10 V
Diagnose-uitgang	Schakeluitgang 2 kan als diagnose-uitgang worden ingesteld
Display	Lcd met led-achtergrondverlichting (groen/rood), elektronisch 180° draaibaar Drukindicatie: 4 punten, 16 segmenten Drukeenheid indicatie omschakelbaar: bar, MPa, kPa, psi en in Hg Actualisering: 1.000, 500, 200, 100 ms (programmeerbaar)
Initialisatietijd	300 ms

Mechanisch/Elektrisch

Procesaansluiting	2 x G ¼ ¹⁾
Materiaal behuizing	Behuizing: polycarbonaat, Toetsen: TPE, DIN-rail-bevestiging: POM, Afdichtingen: NBR
Aansluittype	Ronde connector M12 x 1, 5-pins
Voedingsspanning	17 V DC ... 30 V DC
Stroomopname	Max. 40 mA bei L^+ = 24 VDC
Elektrische veiligheid	Isolatieklasse: III Overspanningsbeveiliging: 32 V DC

¹⁾ Onderkant: G ¼-binnendraad, achterkant: G ¼-binnendraad, beide volgens DIN ISO 16030.

²⁾ In ingestorken toestand met geschikte contrastekker.

	Korsluitvastheid: Q _A , Q ₁ , Q ₂ met M en met L ⁺ Ompoolbeveiliging: L ⁺ met M
CE-conformiteit	EMC-richtlijn: 2004/108/EC EN 61326-2-3
Gewicht sensor	Ca. 40 g
Isolatieklasse	IP65 / IP67 (Conform IEC 60529) ²⁾
Beschermingsklasse III	✓
RoHS-certificaat	✓
CRUus-certificaat	✓

1) Onderkant: G ¼-binnendraad, achterkant: G ¼-binnendraad, beide volgens DIN ISO 16030.

2) In ingestorken toestand met geschikte contrastekker.

Performance

Niet-lineariteit	≤ ± 0,5 %, van spanne (Best Fit Straight Line, BFSL) volgens IEC 61298-2
Meetnauwkeurigheid	≤ ± 1,5 % van spanne
Instelnauwkeurigheid schakeluitgangen	≤ ± 0,2% van spanne
Niet-herhaalbaarheid	≤ ± 0,2 % van spanne
Bereik meettemperatuur	+10 °C ... +60 °C

Omgevingsgegevens

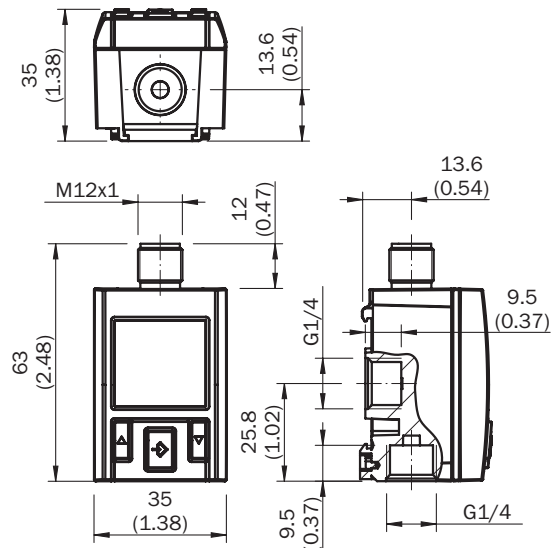
Omgevingstemperatuur	0 °C ... +60 °C
Opslagtemperatuur	-20 °C ... +80 °C
Relatieve luchtvochtigheid	≤ 90 %
Schokbelasting	Max. 30 g, xyz, volgens DIN EN 60068-2-27 (11 ms, schok mechanisch)
Trillingsbelasting	Max. 5 g (10 ... 150 Hz), xyz, volgens DIN EN 60068-2-6

Classificaties

ECl@ss 5.0	27200620
ECl@ss 5.1.4	27200620
ECl@ss 6.0	27200620
ECl@ss 6.2	27200620
ECl@ss 7.0	27200620
ECl@ss 8.0	27200620
ECl@ss 8.1	27200620
ECl@ss 9.0	27200620
ECl@ss 10.0	27200620
ECl@ss 11.0	27200620
ETIM 5.0	EC000243
ETIM 6.0	EC000243
ETIM 7.0	EC000243
UNSPSC 16.0901	41112409

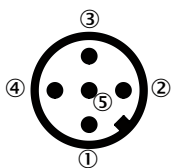
Maattekening (Afmetingen in mm (inch))

Onderkant: G 1/4-binnendraad, achterkant: G 1/4-binnendraad



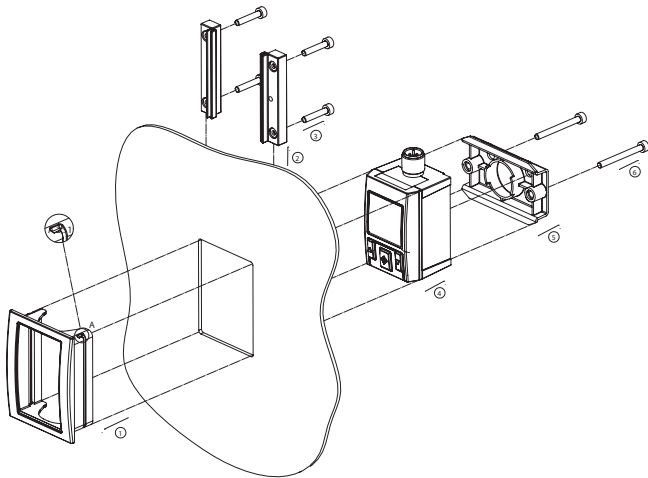
Aansluittype

Ronde connector M12 x 1, 5-pins

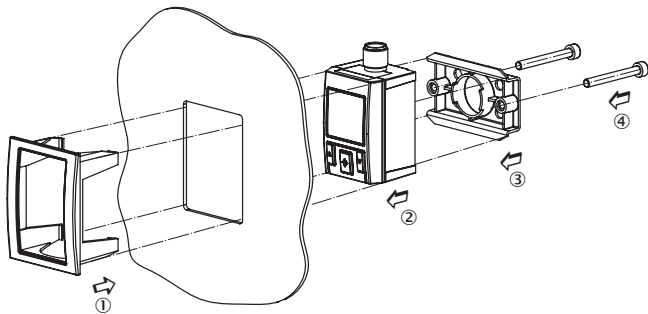
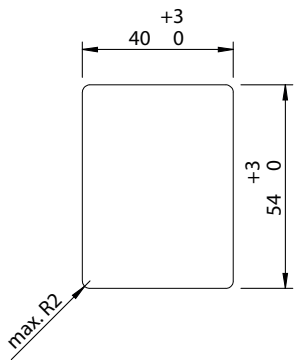


Output signals	Type code	Electrical connection	Pin assignment
2 x digital + analog	PAC50-xxC	M12 x 1, 5 pins	L+ = 1, M = 3, Q1 = 4, Q2 = 2, QA = 5
1 x IO-Link/digital + digital + analog	PAC50-xxF	M12 x 1, 5 pins	L+ = 1, M = 3, C/Q1 = 4, Q2 = 2, QA = 5

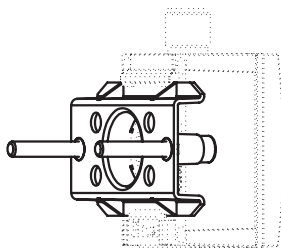
Montageaanwijzingen



Opening in the switch panel





Bevestigingsset





Aanbevolen accessoires

Meer apparaatuitvoeringen en accessoires → www.sick.com/PAC50

	Korte beschrijving	Type	Artikelnr.
Klem- en afstelhouders			
	Inbouwset voor bedieningspaneel voor robuuste toepassingen (schokken, trillingen) voor inbouw van de drukschakelaar PAC50. Maximale dikte van bedieningspaneel: 5 mm, Roestvast staal, aluminium, kunststof	BEF-MA-CTRLPX-PAC5	2099916
Montagebeugels en -platen			
	Wandmontageset; bevestigingselement voor wandmontage van drukschakelaar PAC50, Bevestigingselement: polycarbonaat, Schroeven: staal, verzinkt	BEF-MA-WLMNTS-PAC5	2069198

SICK IN ÉÉN OOGOPSLAG

SICK is één van de toonaangevende fabrikanten van intelligente sensoren en sensoroplossingen voor industriële toepassingen. Ons unieke aanbod van producten en services is de perfecte basis voor een veilige en efficiënte besturing van processen, voor de bescherming van mensen tegen ongevallen en het voorkomen van milieuverontreiniging.

Wij hebben uitgebreide ervaring in diverse uiteenlopende domeinen en kennen grondig de branchespecifieke processen en eisen. Zo kunnen wij met intelligente sensoren precies de oplossingen leveren die onze klanten nodig hebben. In onze testcentra in Europa, Azië en Noord-Amerika worden systeemoplossingen voor onze klanten getest en geoptimaliseerd. Dat alles maakt van ons een betrouwbare leverancier en R&D-partner.

Onze uitgebreide services vervolledigen ons aanbod. Met onze SICK LifeTime Services ondersteunen we u tijdens de gehele levenscyclus van de machine en zorgen we voor veiligheid en productiviteit.

Dat is voor ons “Sensor Intelligence”.

WERELDWIJD BIJ U IN DE BUURT:

Contactpersonen en andere vestigingen → www.sick.com