



WTB4S-3P3462V

W4S-3 Inox

MINIATUUR-SENSOREN

SICK
Sensor Intelligence.



Afbeelding kan afwijken



Bestelinformatie

Type	Artikelnr.
WTB4S-3P3462V	1046386

Meer apparaatuitvoeringen en accessoires → www.sick.com/W4S-3_Inox

Gedetailleerde technische specificaties

Kenmerken

Sensor-/ detectieprincipe	Reflex-taster, Achtergrondonderdrukking
Afmetingen (B x H x D)	15,25 mm x 49,2 mm x 22,2 mm
Behuizingsvorm	Washdown
Behuizingsvorm (lichtuittrede)	Blokvormig
Schakelafstand max.	4 mm ... 500 mm ¹⁾
Schakelafstand	10 mm ... 350 mm ¹⁾
Lichtsoort	Zichtbaar rood licht
Lichtbron	PinPoint-LED ²⁾
Lichtvlek-grootte (afstand)	Ø 6,5 mm (150 mm)
Golflengte	650 nm
Instelling	Enkelvoudige teach-in-toets
Speciale toepassingen	In hygiënische en natte omgevingen

¹⁾ 90 % objectremissie (op standaard wit volgens DIN 5033).

²⁾ Gemiddelde levensduur: 100.000 h bij T_U = +25 °C.

Mechanisch/Elektrisch

Voedingsspanning	10 V DC ... 30 V DC ¹⁾
Rimpel	< 5 V _{ss} ²⁾
Stroomopname	30 mA ³⁾
Schakeloutput	PNP
Type schakeling	Helder-/donkerschakelend
Uitgangsstroom I_{max}	≤ 100 mA
Responstijd	< 0,5 ms ⁴⁾
Schakelfrequentie	1.000 Hz ⁵⁾
Aansluittype	Kabel met stekker M12, 4-pins, 150 mm ^{6) 7)}
Draadsectie	PVC
Beveiligingsschakelingen	A ⁸⁾ B ⁹⁾ C ¹⁰⁾
Beschermingsklasse	III
Gewicht	60 g
Materiaal behuizing	Roestvast staal, Roestvast staal V4A (1.4404, 316L)
Isolatieklasse	IP66, IP67, IP68, IP69K
Omgevingstemperatuur bedrijf	-30 °C ... +70 °C ¹¹⁾ -30 °C ... +60 °C
Omgevingstemperatuur opslag	-30 °C ... +75 °C
UL-file-nr.	NRKH.E181493 & NRKH7.E181493

¹⁾ Grenswaarden, beveiligd tegen ompolen. Gebruik in netwerk met korstluitbeveiliging max. 8 A.

²⁾ Mag de U_v-tolerantie niet onder- of overschrijden.

³⁾ Onbelast.

⁴⁾ Signaalooptijd bij Ohmse belasting.

⁵⁾ Bij licht-donkerverhouding 1:1.

⁶⁾ Max. aanhaalmoment: 0,7 Nm.

⁷⁾ Onder de 0 °C kabel niet buigen.

⁸⁾ A = U_v-aansluitingen ompoolbeveiligd.

⁹⁾ B = in- en uitgangen ompoolbeveiligd.

¹⁰⁾ C = interferentie-onderdrukking.

¹¹⁾ Bij U_v ≤ 24 V en I_a < 30 mA.

Veiligheidstechnische karakteristieken

MTTF_D	1.318 jaren
DC_{avg}	0%

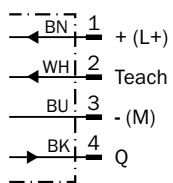
Classificaties

ECl@ss 5.0	27270904
ECl@ss 5.1.4	27270904
ECl@ss 6.0	27270904
ECl@ss 6.2	27270904
ECl@ss 7.0	27270904
ECl@ss 8.0	27270904

ECl@ss 8.1	27270904
ECl@ss 9.0	27270904
ECl@ss 10.0	27270904
ECl@ss 11.0	27270904
ETIM 5.0	EC002719
ETIM 6.0	EC002719
ETIM 7.0	EC002719
UNSPSC 16.0901	39121528

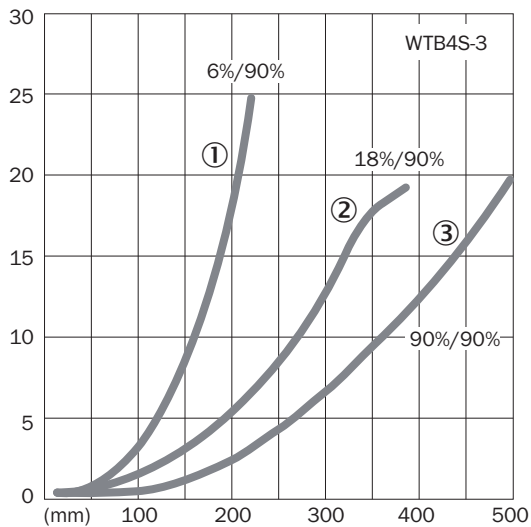
Aansluitschema

Cd-092



Karakteristiek

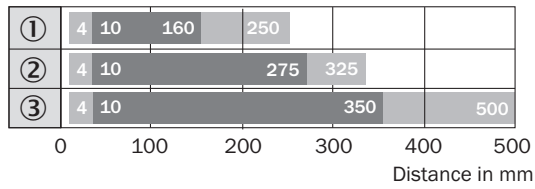
WTB4S-3, 500 mm



- ① Schakelafstand op zwart, 6% remissie
- ② Schakelafstand op grijs, 18% remissie
- ③ Schakelafstand op wit, 90% remissie

Schakelafstandgrafiek

WTB4S-3, 500 mm

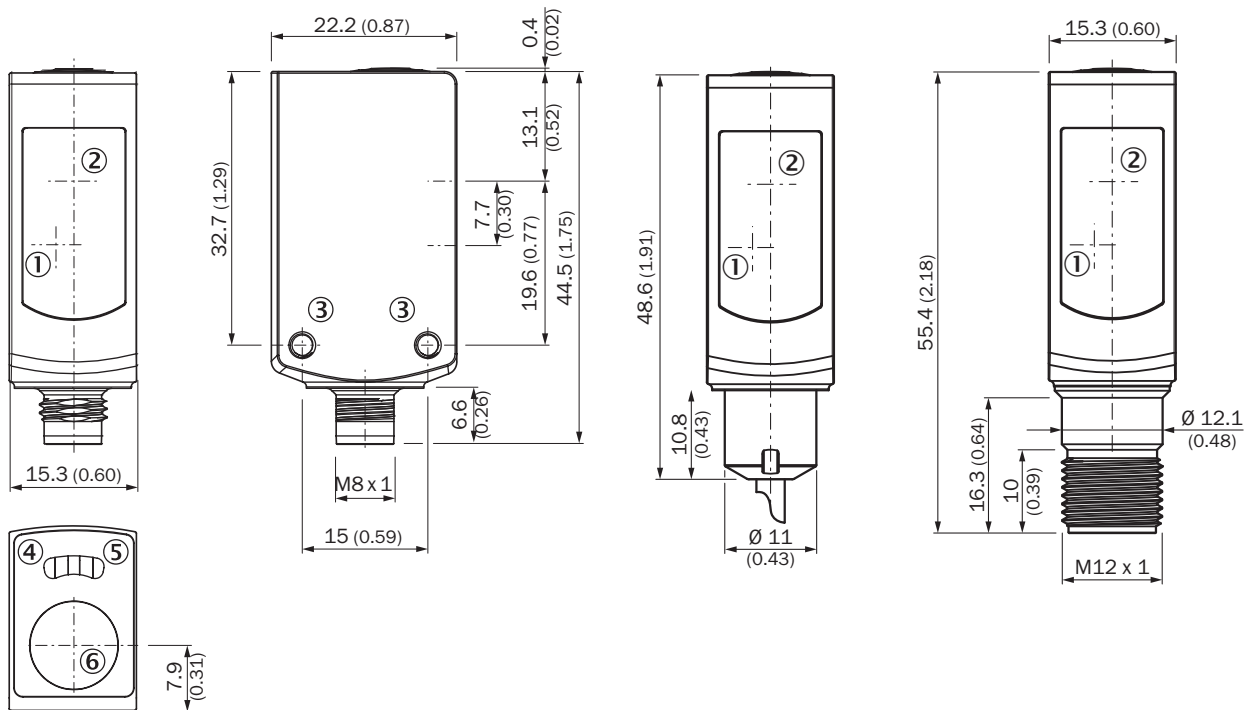


■ Sensing range ■ Sensing range max.

- ① Schakelafstand op zwart, 6% remissie
- ② Schakelafstand op grijs, 18% remissie
- ③ Schakelafstand op wit, 90% remissie

Maattekening (Afmetingen in mm (inch))



WTB4S-3V, WTF4S-3V, met teach-in-toets



- ① Midden optische as ontvangstindicator
- ② Midden optische as zender
- ③ Bevestigingsschroefdraad M3
- ④ Indicatie-LED geel: status lichtontvangst
- ⑤ Indicatie-LED groen: voedingsspanning actief
- ⑥ Teach-in knop

Aanbevolen accessoires

Meer apparaatuitvoeringen en accessoires → www.sick.com/W4S-3_Inox

	Korte beschrijving	Type	Artikelnr.
Montagebeugels en -platen			
	Bevestigingshoek voor vloermontage, Roestvast staal 1.4571, incl. bevestigingsmateriaal	BEF-W4-B	2051630
Stekkers en kabels			
	<p>Kop A: Contactdoos, M12, 4-pins, recht</p> <p>Kop B: open kabeluiteinde</p> <p>Kabel: Sensor-actuatorkabel, PP, Niet geïsoleerd, 5 m</p> <p>Dit product is algemeen bestand tegen chemische reinigingsmiddelen (zie Ecolab) en andere, zoals H2O2, CH2O2 Vóór de blijvende inbouw moet worden gecontroleerd of het materiaal bestand is tegen het te gebruiken reinigingsmiddel., Bestand tegen melkzuur en waterstofperoxide (H2O2)</p>	DOL-1204-G05MRN	6058476

SICK IN ÉÉN OOGOPSLAG

SICK is één van de toonaangevende fabrikanten van intelligente sensoren en sensoroplossingen voor industriële toepassingen. Ons unieke aanbod van producten en services is de perfecte basis voor een veilige en efficiënte besturing van processen, voor de bescherming van mensen tegen ongevallen en het voorkomen van milieuverontreiniging.

Wij hebben uitgebreide ervaring in diverse uiteenlopende domeinen en kennen grondig de branchespecifieke processen en eisen. Zo kunnen wij met intelligente sensoren precies de oplossingen leveren die onze klanten nodig hebben. In onze testcentra in Europa, Azië en Noord-Amerika worden systeemoplossingen voor onze klanten getest en geoptimaliseerd. Dat alles maakt van ons een betrouwbare leverancier en R&D-partner.

Onze uitgebreide services vervolledigen ons aanbod. Met onze SICK LifeTime Services ondersteunen we u tijdens de gehele levenscyclus van de machine en zorgen we voor veiligheid en productiviteit.

Dat is voor ons “Sensor Intelligence”.

WERELDWIJD BIJ U IN DE BUURT:

Contactpersonen en andere vestigingen → www.sick.com