



MZT8-2V6PSAKP0

MZT8 VIA

SENSOREN VOOR T-SLOT

SICK
Sensor Intelligence.



Bestelinformatie

Type	Artikelnr.
MZT8-2V6PSAKP0	1073264

Meer apparaatuitvoeringen en accessoires → www.sick.com/MZT8_VIA



Gedetailleerde technische specificaties

Kenmerken

Cilindervorm	T-slot
Cilindervormen met adapter	Profielstangcilinder Trekstangcilinder Ronde cilinder Cilinder met zwaluwstaartsot SMC-rail CDQ2 SMC-rail ECDQ2
Lengte behuizing	24 mm
Schakeloutput	PNP
Schakelfrequentie	1.000 Hz
Uitgangsfunctie	Maakcontact
Elektrische uitvoering	DC 3-draads
Isolatieklasse	IP68 ^{1) 2)}
Bijzondere kenmerken	Optische instelhulp/indicatie-LED (geel) Power-LED (groen) Binnentemperatuur behuizing (via IO-Link) Tellerfunctie (via IO-Link)
Instelling	IO-Link Verbreekcontact of maakcontact In- of uitschakelvertraging (tot 1,6 seconden)

¹⁾ Conform EN 60529 (IP 67/IP 68).

²⁾ Conform DIN 40050 (IP69K).

Mechanisch/Elektrisch

Voedingsspanning	10 V DC ... 30 V DC
Stroomopname	10 mA ¹⁾
Spanningsdaling	≤ 2,2 V
Continuustroom I_a	≤ 200 mA
Beschermingsklasse	III
Responsgevoeligheid typisch	2,6 mT
Traject in detectiezone typisch	3 mm
Hysteresis typisch	0,7 mT
Reproduceerbaarheid	≤ 0,1 mT ²⁾
Ompoolbeveiligd	✓
Beveiliging tegen kortsluiting	✓
Inschakelstroomonderdrukking	✓
Omgevingstemperatuur bedrijf	-30 °C ... +80 °C
Bestendigheid tegen schokken en trillingen	30 g, 11 ms / 10 ... 55 Hz, 1 mm
EMC	Conform EN 60947-5-2
Aansluittype	Kabel met stekker M8, 3-pins, geschikt voor sleepkettingen, 0,3 m
Aansluittype detail	
Kabeldoorsnede	0,14 mm ²
Kabeldiameter	Ø 2,9 mm
Buigradius	Bij vaste installatie > 3 x kabeldiameter In bewegende toestand > 10 x kabeldiameter
Torsiebelasting	± 270° / 10 cm
Torsiecycli	> 2.000.000
Kabelaansluiting	Axiaal
Materiaal	
Behuizing	Kunststof, PA12
Kabel	PUR ³⁾
Bijzondere kenmerken	Optische instelhelp/indicatie-LED (geel), Power-LED (groen), binnentemperatuur behuizing (via IO-Link), tellerfunctie (via IO-Link)
UL-file-nr.	NRKH.E181493 & NRKH7.E181493

¹⁾ Onbelast.

²⁾ Ub en Ta constant.

³⁾ Pvc-kabel zonder UL-toelating .

Communicatie-interface

Communicatie-interface	IO-Link V1.0
Communicatie-interface detail	COM2 (38,4 kBaud)
Cyclustijd	10,4 ms
Procesdatalengte	8 Bit
Procesdatastructuur	Bit 0 = schakelsignaal Q _{L1} Bit 1 = schakelsignaal Q _{L2} Bit 2 ... 7 = leeg
VendorID	26

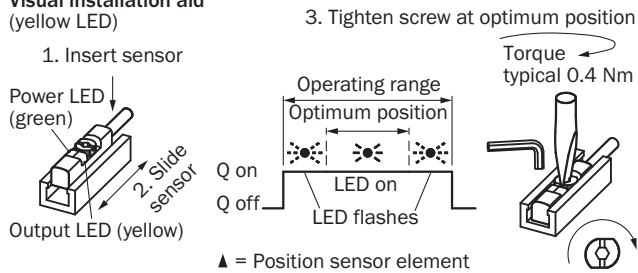
DeviceID HEX	0x80015D
DeviceID DEC	8388957

Classificaties

ECl@ss 5.0	27270104
ECl@ss 5.1.4	27270104
ECl@ss 6.0	27270104
ECl@ss 6.2	27270104
ECl@ss 7.0	27270104
ECl@ss 8.0	27270104
ECl@ss 8.1	27270104
ECl@ss 9.0	27270104
ECl@ss 10.0	27270104
ECl@ss 11.0	27270104
ETIM 5.0	EC002544
ETIM 6.0	EC002544
ETIM 7.0	EC002544
UNSPSC 16.0901	39122230

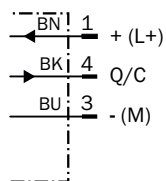
Inbouwaanwijzing

Visual installation aid
(yellow LED)



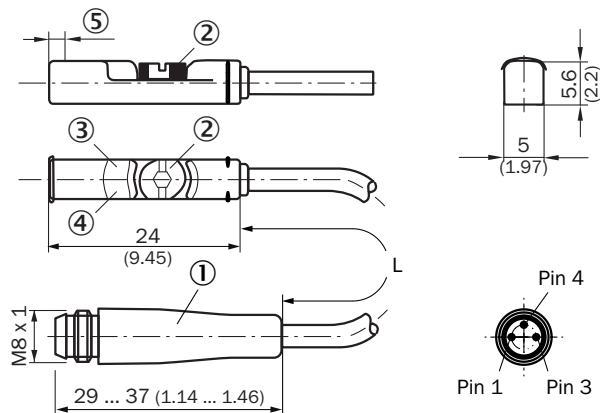
Aansluitschema

Cd-401



Maattekening (Afmetingen in mm (inch))

Kabel met stekker M8



- ① Aansluiting
- ② Bevestigingsschroef SW 2,0
- ③ Optische instelhulp/indicatie-LED (geel)
- ④ Power-LED (groen)
- ⑤ Positie sensorelement; korte afstand in detectiezone (3 mm): 2 mm; lange afstand in detectiezone (9 mm): 1,7 mm

Artikelnr.	Type	L	Aantal draden
1073264	MZT8-2V6PSAKPO	300 mm	3

Aanbevolen accessoires

Meer apparaatuitvoeringen en accessoires → www.sick.com/MZT8_VIA

	Korte beschrijving	Type	Artikelnr.
Apparaatbeveiliging (mechanisch)			
	Adapter als bescherming tegen mechanische slagen, spuitgegoten zink, incl. bevestigingsmateriaal	BEF-SG-MRZT	2077201
Houder voor cilinderschakelaars			
	Bevestigingshouder voor cilinder met zwaluwstaartslot, Aluminium, zonder bevestigingsmateriaal	BEF-KHZ-ST1	2022703
	Bevestigingshouder voor profiel-/trekstangcilinder, Gegoten zink, incl. bevestigingsmateriaal	BEF-KHZ-PT1	2022702
	1 stuk, Bevestigingshouder aan ronde cilinder met zuigerdiameter 12 mm, omgevingstemperatuur van 0 °C tot 50 °C, Kunststof, Aluminium	BEF-KHZ-RT-12	2077681
	1 stuk, Bevestigingshouder aan ronde cilinder met zuigerdiameter 16 mm, omgevingstemperatuur van 0 °C tot 50 °C, Kunststof, Aluminium	BEF-KHZ-RT-16	2077680
	1 stuk, Bevestigingshouder aan ronde cilinder met zuigerdiameter 20 mm, omgevingstemperatuur van 0 °C tot 50 °C, Kunststof, Aluminium	BEF-KHZ-RT-20	2077679
	1 stuk, Bevestigingshouder aan ronde cilinder met zuigerdiameter 25 mm, omgevingstemperatuur van 0 °C tot 50 °C, Kunststof, Aluminium	BEF-KHZ-RT-25	2077678
	1 stuk, Bevestigingshouder aan ronde cilinder met zuigerdiameter 32 mm, omgevingstemperatuur van 0 °C tot 50 °C, Kunststof, Aluminium	BEF-KHZ-RT-32	2077677

	Korte beschrijving	Type	Artikelnr.
	1 stuk, Bevestigingshouder aan ronde cilinder met zuigerdiameter 40 mm, omgevingstemperatuur van 0 °C tot 50 °C, Kunststof, Aluminium	BEF-KHZ-RT-40	2077676
	1 stuk, Bevestigingshouder aan ronde cilinder met zuigerdiameter 50 mm, omgevingstemperatuur van 0 °C tot 50 °C, Kunststof, Aluminium	BEF-KHZ-RT-50	2077675
	1 stuk, Bevestigingshouder aan ronde cilinder met zuigerdiameter 63 mm, omgevingstemperatuur van 0 °C tot 50 °C, Kunststof, Aluminium	BEF-KHZ-RT-63	2077674
	1 stuk, Bevestigingshouder aan ronde cilinder met zuigerdiameter van 8 mm ... 130 mm, omgevingstemperatuur van -30 °C tot 80 °C, Roestvast staal, Gegoten zink	BEF-KHZ-RT1-130	2077684
	1 stuk, Bevestigingshouder aan ronde cilinder met zuigerdiameter van 8 mm ... 25 mm, omgevingstemperatuur van -30 °C tot 80 °C, Roestvast staal, Gegoten zink	BEF-KHZ-RT1-25	2077682
	1 stuk, Bevestigingshouder aan ronde cilinder met zuigerdiameter van 8 mm ... 63 mm, omgevingstemperatuur van -30 °C tot 80 °C, Roestvast staal, Gegoten zink	BEF-KHZ-RT1-63	2077683
	Bevestigingshouder voor montage aan SMC-rail CDQ2 (T-slot), Aluminium, zonder bevestigingsmateriaal	BEF-KHZ-TT2	2046440
	Bevestigingshouder voor montage aan SMC-rail ECDQ2 (T-slot), Aluminium, zonder bevestigingsmateriaal	BEF-KHZ-TT1	2046439
Stekkers en kabels			
	Kop A: Contactdoos, M8, 3-pins, recht, Met A-codering Kop B: Los leidingseinde Kabel: Sensor-actuatkabel, PUR, halogeenvrij, Niet geïsoleerd, 2 m	YF8U13-020UA1XLEAX	2094782
	Kop A: Contactdoos, M8, 3-pins, recht, Met A-codering Kop B: Los leidingseinde Kabel: Sensor-actuatkabel, PUR, halogeenvrij, Niet geïsoleerd, 5 m	YF8U13-050UA1XLEAX	2094788
	Kop A: Contactdoos, M8, 3-pins, haaks, Met A-codering Kop B: Los leidingseinde Kabel: Sensor-actuatkabel, PUR, halogeenvrij, Niet geïsoleerd, 2 m	YG8U13-020UA1XLEAX	2094794
	Kop A: Contactdoos, M8, 3-pins, haaks, Met A-codering Kop B: Los leidingseinde Kabel: Sensor-actuatkabel, PUR, halogeenvrij, Niet geïsoleerd, 5 m	YG8U13-050UA1XLEAX	2095586
	Kop A: Contactdoos, M8, 3-pins, recht Kop B: - Kabel: Niet geïsoleerd	DOS-0803-G	7902077
	Kop A: Contactdoos, M8, 3-pins, haaks Kop B: - Kabel: Niet geïsoleerd	DOS-0803-W	7902078
	Kop A: Stekker, M8, 3-pins, recht Kop B: - Kabel: Niet geïsoleerd	STE-0803-G	6037322

Aanbevolen services

Meer services → www.sick.com/MZT8_VIA

	Type	Artikelnr.
Function Block Factory		
<ul style="list-style-type: none">• Beschrijving: De Function Block Factory ondersteunt gangbare programmeerbare logische besturingen (PLC) van verschillende fabrikanten, zoals bijv. van Siemens, Beckhoff, Rockwell Automation en B&R. Aanvullende informatie over FBF vindt u hier .	Function Block Factory	Op aanvraag

SICK IN ÉÉN OOGOPSLAG

SICK is één van de toonaangevende fabrikanten van intelligente sensoren en sensoroplossingen voor industriële toepassingen. Ons unieke aanbod van producten en services is de perfecte basis voor een veilige en efficiënte besturing van processen, voor de bescherming van mensen tegen ongevallen en het voorkomen van milieuverontreiniging.

Wij hebben uitgebreide ervaring in diverse uiteenlopende domeinen en kennen grondig de branchespecifieke processen en eisen. Zo kunnen wij met intelligente sensoren precies de oplossingen leveren die onze klanten nodig hebben. In onze testcentra in Europa, Azië en Noord-Amerika worden systeemoplossingen voor onze klanten getest en geoptimaliseerd. Dat alles maakt van ons een betrouwbare leverancier en R&D-partner.

Onze uitgebreide services vervolledigen ons aanbod. Met onze SICK LifeTime Services ondersteunen we u tijdens de gehele levenscyclus van de machine en zorgen we voor veiligheid en productiviteit.

Dat is voor ons “Sensor Intelligence”.

WERELDWIJD BIJ U IN DE BUURT:

Contactpersonen en andere vestigingen → www.sick.com