



IMI08-02BPSNC0S

IMI

INDUCTIEVE BENADERINGSSCHAKELAARS

SICK
Sensor Intelligence.



Bestelinformatie

Type	Artikelnr.
IMI08-02BPSNCOS	1093885

Meer apparaatuitvoeringen en accessoires → www.sick.com/IMI

Afbeelding kan afwijken



Gedetailleerde technische specificaties

Kenmerken

Constructie	Metrische constructie
Schroefdraadmaat	M8 x 1
Diameter	Ø 8 mm
Schakelafstand S_n	2 mm
Verzekerde schakelafstand S_a	1,62 mm
Inbouw in metaal	Bondig
Schakelfrequentie	100 Hz
Aansluittype	Stekker M12, 4-pins
Schakeloutput	PNP
Uitgangsfunctie	Maakcontact
Elektrische uitvoering	DC 3-draads
Isolatieklasse	IP68, IP69K ¹⁾
Bijzondere kenmerken	Actief oppervlak van roestvast staal V4A, Bestand tegen reinigingsmiddelen
Speciale toepassingen	In hygiënische en natte omgevingen, Ruwe gebruiksomstandigheden

¹⁾ Conform EN 60529.

Mechanisch/Elektrisch

Voedingsspanning	10 V DC ... 30 V DC
Rimpel	≤ 10 % ¹⁾
Spanningsdaling	≤ 2 V ²⁾
Stroomopname	10 mA ³⁾
Opstarttijd	≤ 200 ms

¹⁾ Van U_v.

²⁾ Bij I_a max.

³⁾ Onbelast.

⁴⁾ Van S_r.

Hysteresis	1 % ... 20 %
Reproduceerbaarheid	≤ 2 % ⁴⁾
Temperatuurdrift (van S_r)	≤ 10 %
EMC	Conform EN 60947-5-2
Continuustroom I_a	≤ 200 mA
Beveiliging tegen kortsluiting	✓
Ompoolbeveiligd	✓
Inschakelstroomonderdrukking	✓
Bestendigheid tegen schokken en trillingen	100 g / 11 ms / 1000 cycli; 150 g / 1 milj. cycli; 10 Hz ... 55 Hz, 1 mm / 55 Hz ... 500 Hz / 15 g
Omgevingstemperatuur bedrijf	-25 °C ... +75 °C
Materiaal behuizing	Roestvast staal V4A, DIN 1.4404 / AISI 316L
Materiaal, actief oppervlak	Roestvast staal V4A, DIN 1.4404 / AISI 316L
Lengte behuizing	70 mm
Nuttige schroefdraadlengte	43 mm
Max. aanhaalmoment	≤ 7 Nm
Leveringsomvang	Bevestigingsmoer, roestvast staal V4A (2 x)
Beschermingsklasse	III
UL-file-nr.	E181493

1) Van U_v.

2) Bij I_a max.

3) Onbelast.

4) Van S_r.

Veiligheidstechnische karakteristieken

MTTF_D	1.892 jaren
DC_{avg}	0%

Reductiefactoren

Opmerking	De waarden zijn richtwaarden die kunnen variëren
Staal St37 (Fe)	Ca. 1
Roestvast staal (V2A)	Ca. 0,57
Aluminium (Al)	Ca. 0,43
Koper (Cu)	Ca. 0,36
Messing (Ms)	Ca. 0,51

Inbouwaanwijzing

Opmerking	Bijbehorende afbeelding zie "Inbouwaanwijzing"
B	5 mm
C	8 mm
D	6 mm
F	16 mm

Classificaties

ECI@ss 5.0	27270101
-------------------	----------

ECl@ss 5.1.4	27270101
ECl@ss 6.0	27270101
ECl@ss 6.2	27270101
ECl@ss 7.0	27270101
ECl@ss 8.0	27270101
ECl@ss 8.1	27270101
ECl@ss 9.0	27270101
ECl@ss 10.0	27270101
ECl@ss 11.0	27270101
ETIM 5.0	EC002714
ETIM 6.0	EC002714
ETIM 7.0	EC002714
UNSPSC 16.0901	39122230

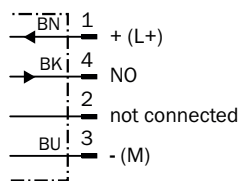
Inbouwaanwijzing

Bondige inbouw

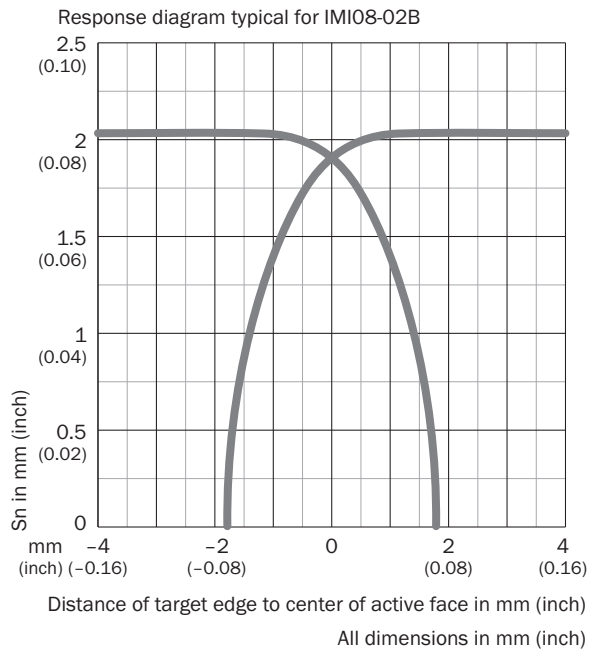


Aansluitschema

Cd-007

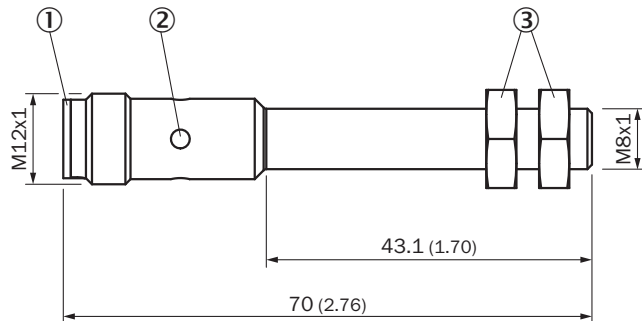


Responscurve



Maattekening (Afmetingen in mm (inch))

IM08 Inox, vlak



- ① Aansluiting
- ② Indicatie-LED
- ③ Bevestigingsmoer (2 x); SW 13, roestvast staal V4A

Aanbevolen services

Meer services → www.sick.com/IMI

	Type	Artikelnr.
Function Block Factory		
<ul style="list-style-type: none"> Korte beschrijving: De Function Block Factory ondersteunt gangbare programmeerbare logische besturingen (PLC) van verschillende fabrikanten, zoals bijv. van Siemens, Beckhoff, Rockwell Automation en B&R. Aanvullende informatie over FBF vindt u hier. 	Function Block Factory	Op aanvraag

SICK IN ÉÉN OOGOPSLAG

SICK is één van de toonaangevende fabrikanten van intelligente sensoren en sensoroplossingen voor industriële toepassingen. Ons unieke aanbod van producten en services is de perfecte basis voor een veilige en efficiënte besturing van processen, voor de bescherming van mensen tegen ongevallen en het voorkomen van milieuverontreiniging.

Wij hebben uitgebreide ervaring in diverse uiteenlopende domeinen en kennen grondig de branchespecifieke processen en eisen. Zo kunnen wij met intelligente sensoren precies de oplossingen leveren die onze klanten nodig hebben. In onze testcentra in Europa, Azië en Noord-Amerika worden systeemoplossingen voor onze klanten getest en geoptimaliseerd. Dat alles maakt van ons een betrouwbare leverancier en R&D-partner.

Onze uitgebreide services vervolledigen ons aanbod. Met onze SICK LifeTime Services ondersteunen we u tijdens de gehele levenscyclus van de machine en zorgen we voor veiligheid en productiviteit.

Dat is voor ons “Sensor Intelligence”.

WERELDWIJD BIJ U IN DE BUURT:

Contactpersonen en andere vestigingen → www.sick.com