

WTB250-2P1151

W250-2

COMPACTE SENSOREN

SICK
Sensor Intelligence.



Afbeelding kan afwijken



Bestelinformatie

Type	Artikelnr.
WTB250-2P1151	6044690

Bij levering inbegrepen: BEF-W250 (1)

Meer apparaatuitvoeringen en accessoires → www.sick.com/W250-2

Gedetailleerde technische specificaties

Kenmerken

Sensor-/ detectieprincipe	Reflex-taster, Achtergrondonderdrukking
Afmetingen (B x H x D)	20 mm x 65 mm x 43,9 mm
Behuizingsvorm (lichtuittrede)	Blokvormig
Schakelafstand max.	200 mm ... 1.000 mm ¹⁾
Schakelafstand	200 mm ... 1.000 mm ¹⁾
Lichtsoort	Zichtbaar rood licht
Lichtbron	Led ²⁾
Lichtvlek-grootte (afstand)	Ø 35 mm (1.000 mm)
Openingshoek	Ca. 3°
Instelling	Potentiometer, 2 toeren ³⁾ Potentiometer, 2 omwentelingen

¹⁾ 90 % objectremissie (op standaard wit volgens DIN 5033).

²⁾ Gemiddelde levensduur: 100.000 h bij T_U = +25 °C.

³⁾ Met positie-indicatie.

Mechanisch/Elektrisch

Voedingsspanning	10 V DC ... 30 V DC ¹⁾
Rimpel	$\leq 5 V_{ss}$ ²⁾
Stroomopname	35 mA ³⁾
Schakeloutput	PNP
Type schakeling	Helder-/donkerschakelend
Schakeltype selecteerbaar	Naar keuze, per L-/D-stuurdraad
Uitgangsstroom I_{max}	≤ 100 mA
Responstijd	≤ 3 ms ⁴⁾
Schakelfrequentie	160 Hz ⁵⁾
Aansluittype	Kabel, 4-draads, 2 m ⁶⁾
Draadsectie	PVC
Kabeldoorsnede	0,18 mm ²
Kabeldiameter	$\varnothing 3,8$ mm
Beveiligingsschakelingen	A ⁷⁾ B ⁸⁾ C ⁹⁾ D ¹⁰⁾
Beschermingsklasse	III
Gewicht	150 g
Materiaal behuizing	Kunststof, ABS
Materiaal, optiek	Kunststof, PMMA
Isolatieklasse	IP67
Leveringsomvang	Bevestigingshoek BEF-W250
EMC	EN 60947-5-2 ¹¹⁾
Omgevingstemperatuur bedrijf	-25 °C ... +55 °C
Omgevingstemperatuur opslag	-40 °C ... +70 °C
UL-file-nr.	NRKH2.E300503 & NRKH8.E300503

¹⁾ Grenswaarden bij gebruik in netwerk met korstluitbeveiliging max. 8 A.

²⁾ Mag de U_V -tolerantie niet onder- of overschrijden.

³⁾ Onbelast.

⁴⁾ Signaallooptijd bij Ohmse belasting.

⁵⁾ Bij licht-donkerverhouding 1:1.

⁶⁾ Onder de 0 °C kabel niet buigen.

⁷⁾ A = U_V -aansluitingen ompoolbeveiligd.

⁸⁾ B = in- en uitgangen ompoolbeveiligd.

⁹⁾ C = interferentie-onderdrukking.

¹⁰⁾ D = outputs overstroom- en kortsluitvast.

¹¹⁾ De AC/DC-apparaten voldoen aan de vonkbeschermingsbepalingen voor de industrie (vonkisolatieklasse A). Bij gebruik in woningen kunnen ze radiografische interferenties veroorzaken.

Veiligheidstechnische karakteristieken

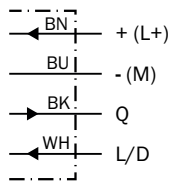
MTTF_D	516 jaren
DC_{avg}	0%

Classificaties

ECl@ss 5.0	27270904
ECl@ss 5.1.4	27270904
ECl@ss 6.0	27270904
ECl@ss 6.2	27270904
ECl@ss 7.0	27270904
ECl@ss 8.0	27270904
ECl@ss 8.1	27270904
ECl@ss 9.0	27270904
ECl@ss 10.0	27270904
ECl@ss 11.0	27270904
ETIM 5.0	EC002719
ETIM 6.0	EC002719
ETIM 7.0	EC002719
UNSPSC 16.0901	39121528

Aansluitschema

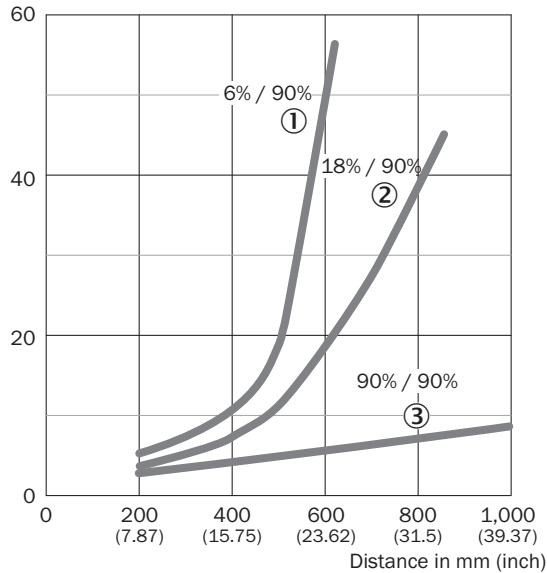
Cd-089



Karakteristiek

WTB250-2, 1000 mm

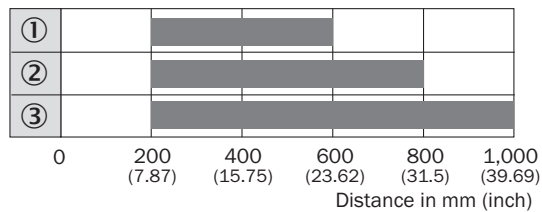
% of sensing range



- ① Schakelafstand op zwart, achtergrond wit
- ② Schakelafstand op grijs, achtergrond wit
- ③ Schakelafstand op wit, achtergrond wit

Schakelafstandgrafiek

WTB250-2, 1000 mm

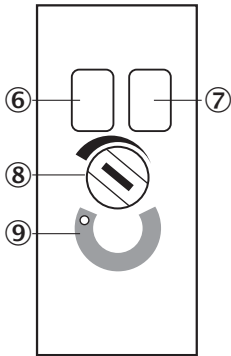


■ Sensing range

- ① Schakelafstand op zwart, achtergrond wit
- ② Schakelafstand op grijs, achtergrond wit
- ③ Schakelafstand op wit, achtergrond wit

Instelmogelijkheden

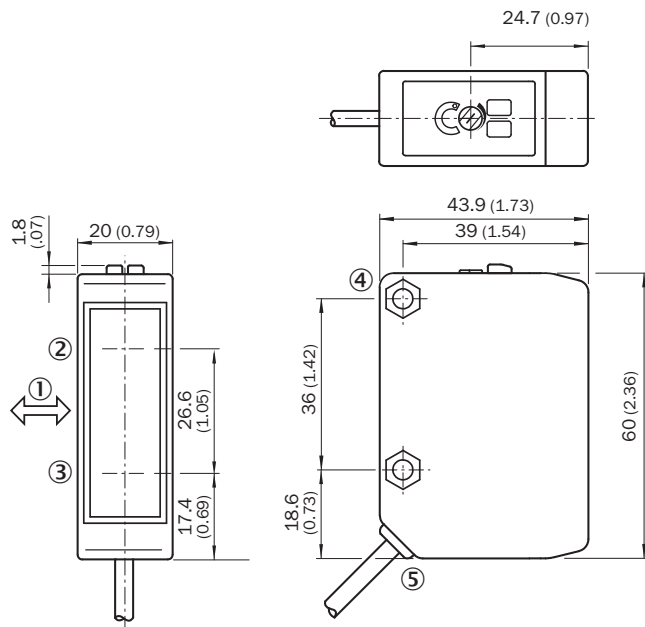
WTB250-2



- ⑥ Indicatie-LED groen: stabiliteitsindicatie
- ⑦ Indicatie-LED geel: status lichtontvangst
- ⑧ Instelling schakelafstand: potentiometer
- ⑨ Positie-indicatie gevoeligheidsinstelling (270°)

Maattekening (Afmetingen in mm (inch))


WTB250-2, DC, kabel



- ① Voorkeuring richting tastobjecten
- ② Zenderas
- ③ Ontvangeras
- ④ Doorvoerbooring \varnothing 4,2 mm, aan beide zijden voor zeskantmoer M4
- ⑤ Aansluitkabel

Aanbevolen accessoires

Meer apparaatuitvoeringen en accessoires → www.sick.com/W250-2

	Korte beschrijving	Type	Artikelnr.
Stekkers en kabels			
	Kop A: Stekker, M12, 4-pins, recht Kop B: - Kabel: Niet geïsoleerd	STE-1204-G	6009932

SICK IN ÉÉN OOGOPSLAG

SICK is één van de toonaangevende fabrikanten van intelligente sensoren en sensoroplossingen voor industriële toepassingen. Ons unieke aanbod van producten en services is de perfecte basis voor een veilige en efficiënte besturing van processen, voor de bescherming van mensen tegen ongevallen en het voorkomen van milieuverontreiniging.

Wij hebben uitgebreide ervaring in diverse uiteenlopende domeinen en kennen grondig de branchespecifieke processen en eisen. Zo kunnen wij met intelligente sensoren precies de oplossingen leveren die onze klanten nodig hebben. In onze testcentra in Europa, Azië en Noord-Amerika worden systeemoplossingen voor onze klanten getest en geoptimaliseerd. Dat alles maakt van ons een betrouwbare leverancier en R&D-partner.

Onze uitgebreide services vervolledigen ons aanbod. Met onze SICK LifeTime Services ondersteunen we u tijdens de gehele levenscyclus van de machine en zorgen we voor veiligheid en productiviteit.

Dat is voor ons “Sensor Intelligence”.

WERELDWIJD BIJ U IN DE BUURT:

Contactpersonen en andere vestigingen → www.sick.com