



# VL18-2T2460

V18

PRODUCTPORTFOLIO

**SICK**  
Sensor Intelligence.



## Bestelinformatie

Type	Artikelnr.
VL18-2T2460	6011379

Meer apparaatuitvoeringen en accessoires → [www.sick.com/V18](http://www.sick.com/V18)

Afbeelding kan afwijken



## Gedetailleerde technische specificaties

## Kenmerken

<b>Sensor-/ detectieprincipe</b>	Reflector fotocel
<b>Behuizingvorm (lichtuittrede)</b>	Cilindrisch, axiaal
<b>Lengte behuizing</b>	92 mm
<b>Draaddiameter (behuizing)</b>	M18 x 1
<b>Optische as</b>	Axiaal
<b>Schakelafstand max.</b>	0,005 m ... 3,5 m <sup>1)</sup>
<b>Schakelafstand</b>	0,01 m ... 3 m <sup>1)</sup>
<b>Lichtsoort</b>	Infraroodlicht
<b>Lichtbron</b>	Led <sup>2)</sup>
<b>Lichtvlek grootte (afstand)</b>	Ø 30 mm (3 m)
<b>Openingshoek</b>	6°
<b>Instelling</b>	Geen

<sup>1)</sup> Reflector C110A.

<sup>2)</sup> Gemiddelde levensduur: 100.000 h bij T<sub>U</sub> = +25 °C.

## Mechanisch/Elektrisch

<b>Voedingsspanning</b>	20 V AC ... 253 V AC <sup>1)</sup>
<b>Netfrequentie</b>	50 Hz, 60 Hz
<b>Stroomopname</b>	≤ 30 mA <sup>2)</sup>
<b>Schakeloutput</b>	TRIAC

<sup>1)</sup> Grenswaarden.

<sup>2)</sup> Onbelast.

<sup>3)</sup> Afhankelijk van de voedingsspanning UV.

<sup>4)</sup> Signaallooptijd bij Ohmse belasting.

<sup>5)</sup> Bij licht-donkerverhouding 1:1.

<sup>6)</sup> C = interferentie-onderdrukking.

<b>Type schakeling</b>	Donkerschakelend
<b>Uitgangsstroom <math>I_{\max}</math></b>	300 mA <sup>3)</sup>
<b>Responstijd</b>	$\leq 20$ ms <sup>4)</sup>
<b>Schakelfrequentie</b>	25 Hz <sup>5)</sup>
<b>Aansluitwijze</b>	Stekker M12, 4-pins
<b>Beveiligingsschakelingen</b>	C <sup>6)</sup>
<b>Beschermingsklasse</b>	III
<b>Gewicht</b>	30 g
<b>Materiaal behuizing</b>	Kunststof, PBT/PC
<b>Materiaal, optiek</b>	Kunststof, PMMA
<b>Isolatieklasse</b>	IP67
<b>Omgevingstemperatuur bedrijf</b>	-25 °C ... +60 °C
<b>UL-file-nr.</b>	NMFT2.E175606

1) Grenswaarden.

2) Onbelast.

3) Afhankelijk van de voedingsspanning UV.

4) Signaalooptijd bij Ohmse belasting.

5) Bij licht-donkerverhouding 1:1.

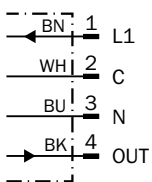
6) C = interferentie-onderdrukking.

## Classificaties

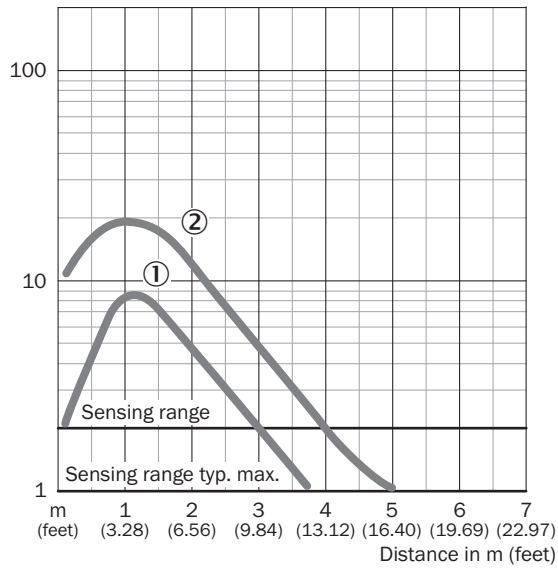
<b>ECl@ss 5.0</b>	27270902
<b>ECl@ss 5.1.4</b>	27270902
<b>ECl@ss 6.0</b>	27270902
<b>ECl@ss 6.2</b>	27270902
<b>ECl@ss 7.0</b>	27270902
<b>ECl@ss 8.0</b>	27270902
<b>ECl@ss 8.1</b>	27270902
<b>ECl@ss 9.0</b>	27270902
<b>ETIM 5.0</b>	EC002717
<b>ETIM 6.0</b>	EC002717
<b>UNSPSC 16.0901</b>	39121528

## Aansluitschema

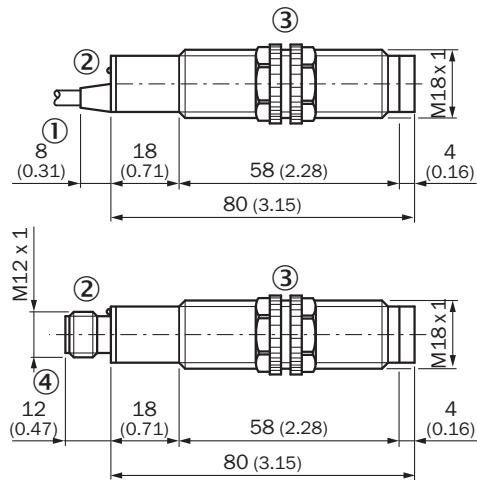
cd-131



### Karakteristiek



### Maattekening (Afmetingen in mm (inch))



- ① Aansluitkabel
- ② Ontvangstindicator
- ③ Bevestigingsmoeren, SW 22 mm (bij levering inbegrepen)
- ④ Stekker M12, 4-pins

## SICK IN ÉÉN OOGOPSLAG

SICK is één van de toonaangevende fabrikanten van intelligente sensoren en sensoroplossingen voor industriële toepassingen. Ons unieke aanbod van producten en services is de perfecte basis voor een veilige en efficiënte besturing van processen, voor de bescherming van mensen tegen ongevallen en het voorkomen van milieuverontreiniging.

Wij hebben uitgebreide ervaring in diverse uiteenlopende domeinen en kennen grondig de branchespecifieke processen en eisen. Zo kunnen wij met intelligente sensoren precies de oplossingen leveren die onze klanten nodig hebben. In onze testcentra in Europa, Azië en Noord-Amerika worden systeemoplossingen voor onze klanten getest en geoptimaliseerd. Dat alles maakt van ons een betrouwbare leverancier en R&D-partner.

Onze uitgebreide services vervolledigen ons aanbod. Met onze SICK LifeTime Services ondersteunen we u tijdens de gehele levenscyclus van de machine en zorgen we voor veiligheid en productiviteit.

**Dat is voor ons “Sensor Intelligence”.**

## WERELDWIJD BIJ U IN DE BUURT:

Contactpersonen en andere vestigingen → [www.sick.com](http://www.sick.com)