



**GRSE18S-F2331**

GR18S

RONDE SENSOREN

**SICK**  
Sensor Intelligence.



Afbeelding kan afwijken



## Bestelinformatie

Type	Artikelnr.
GRSE18S-F2331	1059549

Meer apparaatuitvoeringen en accessoires → [www.sick.com/GR18S](http://www.sick.com/GR18S)

## Gedetailleerde technische specificaties

### Kenmerken

<b>Sensor-/ detectieprincipe</b>	Zender-ontvanger
<b>Afmetingen (B x H x D)</b>	18 mm x 18 mm x 38,1 mm
<b>Behuizingsvorm (lichtuitrede)</b>	Cilindervormig
<b>Draaddiameter (behuizing)</b>	M18 x 1
<b>Optische as</b>	Axiaal
<b>Schakelafstand max.</b>	0 m ... 15 m
<b>Schakelafstand</b>	0 m ... 10 m
<b>Lichtsoort</b>	Zichtbaar rood licht
<b>Lichtbron</b>	PinPoint-LED <sup>1)</sup>
<b>Lichtvlek grootte (afstand)</b>	Ø 250 mm (10 m)
<b>Golflengte</b>	650 nm
<b>Instelling</b>	Geen

<sup>1)</sup> Gemiddelde levensduur: 100.000 h bij T<sub>U</sub> = +25 °C.

### Mechanisch/Elektrisch

<b>Voedingsspanning</b>	10 V DC ... 30 V DC <sup>1)</sup>
<b>Rimpel</b>	± 5 V <sub>SS</sub> <sup>2)</sup>
<b>Stroomopname</b>	30 mA

<sup>1)</sup> Grenswaarden. Toepassing in tegen kortsluiting beschermd netwerk max. 8 A.

<sup>2)</sup> Mag de U<sub>v</sub>-tolerantie niet onder- of overschrijden.

<sup>3)</sup> Bij U<sub>v</sub> > 24 V of omgevingstemperatuur > 49 °C, I<sub>A</sub> max = 50 mA.

<sup>4)</sup> Signaalooptijd bij Ohmse belasting.

<sup>5)</sup> Bij licht-donkerverhouding 1:1.

<sup>6)</sup> A = U<sub>v</sub>-aansluitingen ompoolbeveiligd.

<sup>7)</sup> B = in- en uitgangen ompoolbeveiligd.

<sup>8)</sup> D = outputs overstroom- en kortsluitvast.

<sup>9)</sup> Bij U<sub>v</sub> ≤ 24V en I<sub>A</sub> < 50mA.

<b>Schakeloutput</b>	PNP
<b>Type schakeling</b>	Donkerschakelend
<b>Signaalspanning PNP HIGH/LOW</b>	$U_V - (\leq 3 \text{ V}) / \text{ca. } 0 \text{ V}$
<b>Uitgangsstroom <math>I_{\text{max}}</math></b>	100 mA <sup>3)</sup>
<b>Responstijd</b>	< 500 $\mu\text{s}$ <sup>4)</sup>
<b>Schakelfrequentie</b>	1.000 Hz <sup>5)</sup>
<b>Aansluittype</b>	Stekker M12, 3-pins
<b>Beveiligingsschakelingen</b>	A <sup>6)</sup> B <sup>7)</sup> D <sup>8)</sup>
<b>Beschermingsklasse</b>	III
<b>Materiaal behuizing</b>	Metaal, Messing vernikkeld en ABS
<b>Materiaal, optiek</b>	Kunststof, PMMA
<b>Isolatieklasse</b>	IP67
<b>Leveringsomvang</b>	Bevestigingsmoer (4 x)
<b>EMC</b>	EN 60947-5-2
<b>Omgevingstemperatuur bedrijf</b>	-25 °C ... +55 °C <sup>9)</sup>
<b>Omgevingstemperatuur opslag</b>	-40 °C ... +70 °C
<b>UL-file-nr.</b>	NRKH.E348498 & NRKH7.E348498
<b>Artikelnummer individuele componenten</b>	2065205 GRS18S-D2331 2065206 GRE18S-F2331

1) Grenswaarden. Toepassing in tegen kortsluiting beschermd netwerk max. 8 A.

2) Mag de  $U_V$ -tolerantie niet onder- of overschrijden.

3) Bij  $U_V > 24 \text{ V}$  of omgevingstemperatuur > 49 °C,  $I_A \text{ max} = 50 \text{ mA}$ .

4) Signaallooptijd bij Ohmse belasting.

5) Bij licht-donkerverhouding 1:1.

6) A =  $U_V$ -aansluitingen ompoolbeveiligd.

7) B = in- en uitgangen ompoolbeveiligd.

8) D = outputs overstroom- en kortsluitvast.

9) Bij  $U_V \leq 24 \text{ V}$  en  $I_A < 50 \text{ mA}$ .

## Classificaties

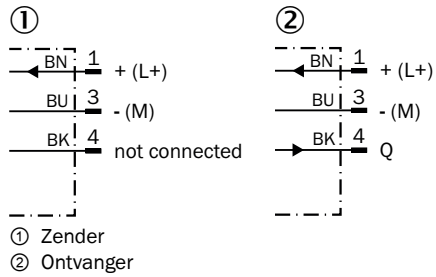
<b>ECl@ss 5.0</b>	27270901
<b>ECl@ss 5.1.4</b>	27270901
<b>ECl@ss 6.0</b>	27270901
<b>ECl@ss 6.2</b>	27270901
<b>ECl@ss 7.0</b>	27270901
<b>ECl@ss 8.0</b>	27270901
<b>ECl@ss 8.1</b>	27270901
<b>ECl@ss 9.0</b>	27270901
<b>ECl@ss 10.0</b>	27270901
<b>ECl@ss 11.0</b>	27270901
<b>ETIM 5.0</b>	EC002716
<b>ETIM 6.0</b>	EC002716
<b>ETIM 7.0</b>	EC002716

UNSPSC 16.0901

39121528

### Aansluitschema

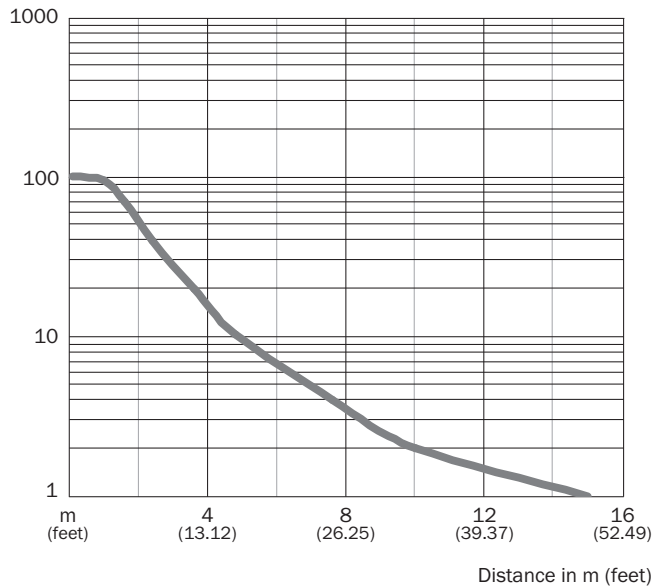
Cd-051



### Karakteristiek

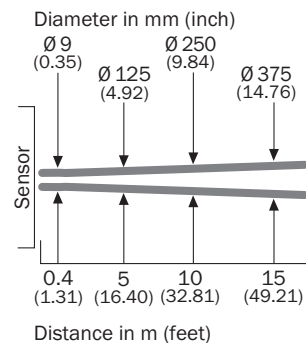
GRSE18S

Operating reserve



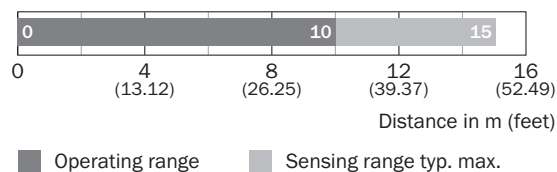
## Lichtvlek grootte

GRSE18, rood licht



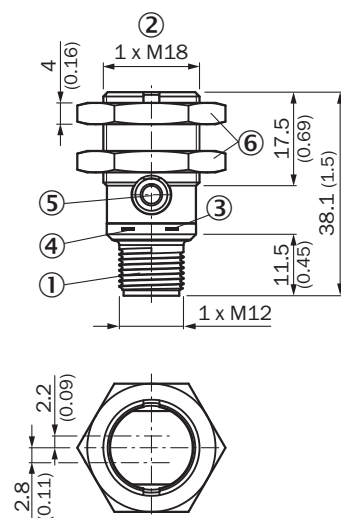
## Schakelafstandgrafiek

GRSE18S



## Maattekening (Afmetingen in mm (inch))


GR18S, metaal, stekker, axiaal



- ① Stekker M12, 3-pins
- ② Bevestigingsschroefdraad M18 x 1
- ③ Indicatie-LED geel
- ④ Indicatie-LED groen
- ⑤ Blinde stop
- ⑥ Bevestigingsmoer (2 x); SW 24, metaal

### Aanbevolen accessoires

Meer apparaatuitvoeringen en accessoires → [www.sick.com/GR18S](http://www.sick.com/GR18S)

	Korte beschrijving	Type	Artikelnr.
Montagebeugels en -platen			
	Bevestigingshoek voor M18-sensoren, Staal, verzinkt, zonder bevestigingsmateriaal	BEF-WN-M18	5308446

## SICK IN ÉÉN OOGOPSLAG

SICK is één van de toonaangevende fabrikanten van intelligente sensoren en sensoroplossingen voor industriële toepassingen. Ons unieke aanbod van producten en services is de perfecte basis voor een veilige en efficiënte besturing van processen, voor de bescherming van mensen tegen ongevallen en het voorkomen van milieuverontreiniging.

Wij hebben uitgebreide ervaring in diverse uiteenlopende domeinen en kennen grondig de branchespecifieke processen en eisen. Zo kunnen wij met intelligente sensoren precies de oplossingen leveren die onze klanten nodig hebben. In onze testcentra in Europa, Azië en Noord-Amerika worden systeemoplossingen voor onze klanten getest en geoptimaliseerd. Dat alles maakt van ons een betrouwbare leverancier en R&D-partner.

Onze uitgebreide services vervolledigen ons aanbod. Met onze SICK LifeTime Services ondersteunen we u tijdens de gehele levenscyclus van de machine en zorgen we voor veiligheid en productiviteit.

**Dat is voor ons “Sensor Intelligence”.**

## WERELDWIJD BIJ U IN DE BUURT:

Contactpersonen en andere vestigingen → [www.sick.com](http://www.sick.com)