



WTB4S-3P3262H

W4S-3 Inox Hygiene

MINIATUUR-SENSOREN

SICK
Sensor Intelligence.



Bestelinformatie

| Type | Artikelnr. |
|---------------|------------|
| WTB4S-3P3262H | 1048094 |

Meer apparaatuitvoeringen en accessoires → www.sick.com/W4S-3_Inox_Hygiene

Afbeelding kan afwijken



Gedetailleerde technische specificaties

Kenmerken

| | |
|---------------------------------------|---|
| Sensor-/ detectieprincipe | Reflex-taster, Achtergrondonderdrukking |
| Afmetingen (B x H x D) | 15,25 mm x 63,2 mm x 22,15 mm |
| Behuizingsvorm | Hygiene |
| Behuizingsvorm (lichtuittrede) | Blokvormig |
| Schakelafstand max. | 4 mm ... 500 mm ¹⁾ |
| Schakelafstand | 10 mm ... 350 mm ¹⁾ |
| Lichtsoort | Zichtbaar rood licht |
| Lichtbron | PinPoint-LED ²⁾ |
| Lichtvlek-grootte (afstand) | Ø 6,5 mm (150 mm) |
| Golflengte | 650 nm |
| Instelling | Enkelvoudige teach-in-toets |
| Speciale toepassingen | In hygiënische en natte omgevingen |

¹⁾ 90 % objectremissie (op standaard wit volgens DIN 5033).

²⁾ Gemiddelde levensduur: 100.000 h bij T_U = +25 °C.

Mechanisch/Elektrisch

| | |
|--|---|
| Voedingsspanning | 10 V DC ... 30 V DC ¹⁾ |
| Rimpel | < 5 V _{ss} ²⁾ |
| Stroomopname | 30 mA ³⁾ |
| Schakeloutput | PNP |
| Schakelfunctie | Antivalent |
| Type schakeling | Helder-/donkerschakelend |
| Uitgangsstroom I_{max.} | ≤ 100 mA |
| Responstijd | < 0,5 ms ⁴⁾ |
| Schakelfrequentie | 1.000 Hz ⁵⁾ |
| Aansluittype | Kabel met stekker M8, 4-pins, 150 mm ^{6) 7)} |
| Mechanische aansluiting | M12-adapterschroefdraad |
| Draadsectie | PVC |
| Beveiligingsschakelingen | A, B, C ^{10) 8) 9)} |
| Beschermingsklasse | III |
| Gewicht | 50 g |
| Materiaal behuizing | Roestvast staal, Roestvast staal V4A (1.4404, 316L) |
| Isolatieklasse | IP66 IP67 IP68 IP69K |
| Omgevingstemperatuur bedrijf | -30 °C ... +70 °C ¹¹⁾ -30 °C ... +60 °C |
| Omgevingstemperatuur opslag | -30 °C ... +75 °C |
| UL-file-nr. | FDA, UL Nr. NRKH.E181493 & cUL Nr. NRKH7.E181493 |

¹⁾ Grenswaarden, beveiligd tegen ompolen. Gebruik in netwerk met korstluitbeveiliging max. 8 A.

²⁾ Mag de U_V-tolerantie niet onder- of overschrijden.

³⁾ Onbelast.

⁴⁾ Signaal looptijd bij Ohmse belasting.

⁵⁾ Bij licht-donkerverhouding 1:1.

⁶⁾ Max. aanhaalmoment: 0,6 Nm.

⁷⁾ Onder de 0 °C kabel niet buigen.

⁸⁾ A = U_V-aansluitingen ompoolbeveiligd.

⁹⁾ B = in- en uitgangen ompoolbeveiligd.

¹⁰⁾ C = interferentie-onderdrukking.

¹¹⁾ Bij U_V ≤ 24 V en I_a < 30 mA.

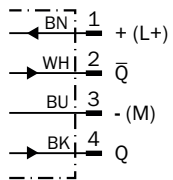
Classificaties

| | |
|---------------------|----------|
| ECl@ss 5.0 | 27270904 |
| ECl@ss 5.1.4 | 27270904 |
| ECl@ss 6.0 | 27270904 |
| ECl@ss 6.2 | 27270904 |
| ECl@ss 7.0 | 27270904 |
| ECl@ss 8.0 | 27270904 |
| ECl@ss 8.1 | 27270904 |

| | |
|-----------------------|----------|
| ECl@ss 9.0 | 27270904 |
| ECl@ss 10.0 | 27270904 |
| ECl@ss 11.0 | 27270904 |
| ETIM 5.0 | EC002719 |
| ETIM 6.0 | EC002719 |
| ETIM 7.0 | EC002719 |
| UNSPSC 16.0901 | 39121528 |

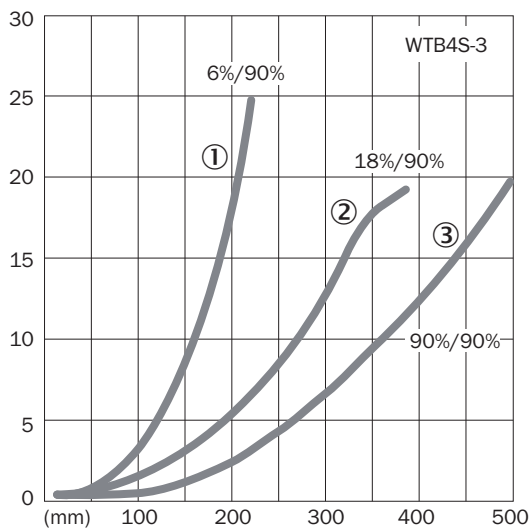
Aansluitschema

Cd-083



Karakteristiek

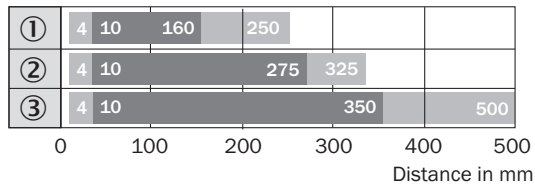
WTB4S-3, 500 mm



- ① Schakelafstand op zwart, 6% remissie
- ② Schakelafstand op grijs, 18% remissie
- ③ Schakelafstand op wit, 90% remissie

Schakelafstandgrafiek

WTB4S-3, 500 mm

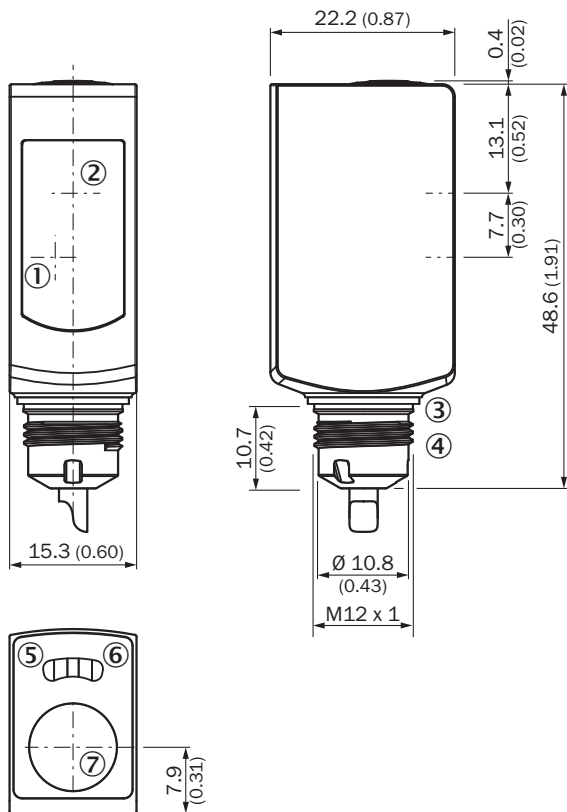


■ Sensing range ■ Sensing range max.

- ① Schakelafstand op zwart, 6% remissie
- ② Schakelafstand op grijs, 18% remissie
- ③ Schakelafstand op wit, 90% remissie

Maattekening (Afmetingen in mm (inch))



WTB4S-3H, WTF4S-3H, met teach-in-toets



- ① Midden optische as ontvangstindicator
- ② Midden optische as zender
- ③ Afdichtring (aanhaalmoment 6 Nm)
- ④ Aansluiting M12-stekker
- ⑤ Indicatie-LED geel: status lichtontvangst
- ⑥ Indicatie-LED groen: voedingsspanning actief
- ⑦ Teach-in knop

Aanbevolen accessoires

Meer apparaatuitvoeringen en accessoires → www.sick.com/W4S-3_Inox_Hygiene

| | Korte beschrijving | Type | Artikelnr. |
|---|--|-----------------|------------|
| Overige montageaccessoires | | | |
|  | Diameter 18 mm x 100 mm voor W4S-3 INOX Hygiene. Hygiëneveilige integratie zonder boringen en bevestigingshoek. Kabel loopt door buis. | BEF-MR18G-NA | 4065853 |
| Stekkers en kabels | | | |
|  | Kop A: Contactdoos, M8, 4-pins, recht Kop B: open kabeluiteinde Kabel: Sensor-actuatorkabel, PVC, Niet geïsoleerd, 5 m Dit product is algemeen bestand tegen chemische reinigingsmiddelen (zie Ecolab). Wij raden het gebruik van andere reinigingsmiddelen af, Niet bestand tegen melkzuur en waterstofperoxide (H2O2) | DOL-0804-G05MNI | 6059194 |

SICK IN ÉÉN OOGOPSLAG

SICK is één van de toonaangevende fabrikanten van intelligente sensoren en sensoroplossingen voor industriële toepassingen. Ons unieke aanbod van producten en services is de perfecte basis voor een veilige en efficiënte besturing van processen, voor de bescherming van mensen tegen ongevallen en het voorkomen van milieuverontreiniging.

Wij hebben uitgebreide ervaring in diverse uiteenlopende domeinen en kennen grondig de branchespecifieke processen en eisen. Zo kunnen wij met intelligente sensoren precies de oplossingen leveren die onze klanten nodig hebben. In onze testcentra in Europa, Azië en Noord-Amerika worden systeemoplossingen voor onze klanten getest en geoptimaliseerd. Dat alles maakt van ons een betrouwbare leverancier en R&D-partner.

Onze uitgebreide services vervolledigen ons aanbod. Met onze SICK LifeTime Services ondersteunen we u tijdens de gehele levenscyclus van de machine en zorgen we voor veiligheid en productiviteit.

Dat is voor ons “Sensor Intelligence”.

WERELDWIJD BIJ U IN DE BUURT:

Contactpersonen en andere vestigingen → www.sick.com