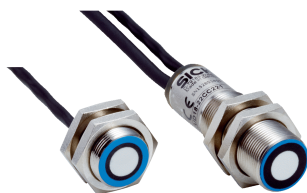


UD18-22CC221

UD18

ULTRASONE SENSOREN

SICK
Sensor Intelligence.



Bestelinformatie

| Type | Artikelnr. |
|--------------|------------|
| UD18-22CC221 | 6058910 |

Meer apparaatuitvoeringen en accessoires → www.sick.com/UD18



Gedetailleerde technische specificaties

Mechanisch/Elektrisch

| | |
|--|---|
| Voedingsspanning U_V | DC 20 V ... 30 V ¹⁾ |
| Opgenomen vermogen | ≤ 1,5 W ²⁾ |
| Initialisatietijd | < 300 ms |
| Constructie | Cilindervormig |
| Materiaal behuizing | Metaal (Messing vernikkeld, PBT/PA) Ultrasone convertor: polyurethaanschuim, epoxyhars met glas |
| Schroefdraadmaat | M18 x 1 |
| Aansluittype | Aansluitkabel met open uiteinde: 7 x 0,25 mm ² , 2 m, PUR Zender: verbindingkabel naar ontvanger met M8-stekker, 3-pins, 1 m, PUR Zender: verbindingkabel naar zender met M8-contactdoos, 3-pins, 1,2 m, PUR |
| Weergave | 2 x LED |
| Gewicht | 130 g |
| Zenduitgang | Recht |
| Afmetingen (B x H x D) | 18 mm x 18 mm x 63,2 mm |
| Isolatieklasse | IP65 |
| Beschermingsklasse | III |

¹⁾ Grenswaarden, beveiligd tegen ompolen. Gebruik in netwerk met korstluitbeveiliging max. 8 A.

²⁾ Onbelast.

Performance

| | |
|---------------------------------------|--|
| Montageafstand | 20 mm ... 60 mm, 40 mm ± 3 mm (standaardinstelling) |
| Meetobject | Natuurlijke objecten |
| Resolutie | 1 materiaallaag |
| Responstijd | 2,5 ms ¹⁾ |
| Schakelfrequentie | 250 Hz |
| Frequentie | 2 ms, trigger-modus: < 0,5 ms ¹⁾ |
| Ultrasone frequentie (typisch) | 400 kHz |
| Aanvullende functie | 3 te selecteren gevoeligheidsniveaus, Inleren van maximaal 4 verschillende gevoeligheidsniveaus, Schakelen tussen gevoeligheidsniveaus tijdens bedrijf van de installatie, Configureerbaar met Connect+ software |

¹⁾ Configureerbaar met Connect+ software.

²⁾ Functies kunnen afhankelijk van sensorvariant variëren.

| | |
|---------------------------------|--|
| | 2) |
| Blinde zone | 7 mm ... 7 mm (Telkens voor zender en ontvanger) |
| Toegestane hoekafwijking | $\pm 45^\circ$ van verticaal naar materiaallaag |
| Detecteerbaar materiaal | Papier met gramwaarden: 20 g/m ² ... 2.000 g/m ² Kunststofplaten en folies: $\leq 0,4$ mm Zelfklevende foliën, platen: $\leq 0,3$ mm Golfkarton: eenzijdig golvend F-, N- en G-golftypen Japans papier (washi) Wafer Printplaten |

1) Configureerbaar met Connect+ software.

2) Functies kunnen afhankelijk van sensorvariant variëren.

Interfaces

| | | |
|------------------------|--------------------------------------|---|
| Digitale output | | |
| | Aantal | 2 ^{1) 2)} |
| | Type | PNP |
| | Functie | Q ₁ :: schakeloutput dubbele laag, Q ₂ : schakeloutput geen materiaal/individuele laag, telkens verbreekcontact |
| | Maximale outputstroom I _A | ≤ 200 mA |
| Besturingsinput | | 3 x |

1) Schakeloutputs Q₁ en Q₂ beschermd tegen kortsluiting.

2) PNP: actief = U_v - (< 2 V)/inactief = 0 V;
NPN: actief ≤ 2 V/inactief = U_v.

Omgevingsgegevens

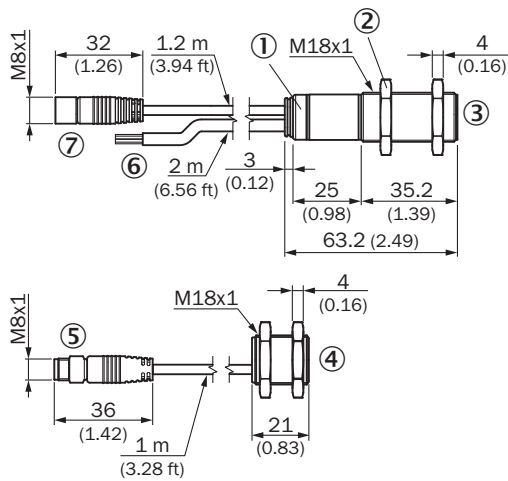
| | |
|-------------------------------------|-------------------|
| Omgevingstemperatuur bedrijf | +5 °C ... +60 °C |
| Omgevingstemperatuur opslag | -40 °C ... +85 °C |

Classificaties

| | |
|-----------------------|----------|
| ECl@ss 5.0 | 27270804 |
| ECl@ss 5.1.4 | 27270804 |
| ECl@ss 6.0 | 27270804 |
| ECl@ss 6.2 | 27270804 |
| ECl@ss 7.0 | 27270804 |
| ECl@ss 8.0 | 27270804 |
| ECl@ss 8.1 | 27270804 |
| ECl@ss 9.0 | 27270804 |
| ECl@ss 10.0 | 27270804 |
| ECl@ss 11.0 | 27270804 |
| ETIM 5.0 | EC001846 |
| ETIM 6.0 | EC001846 |
| ETIM 7.0 | EC001846 |
| UNSPSC 16.0901 | 41111960 |

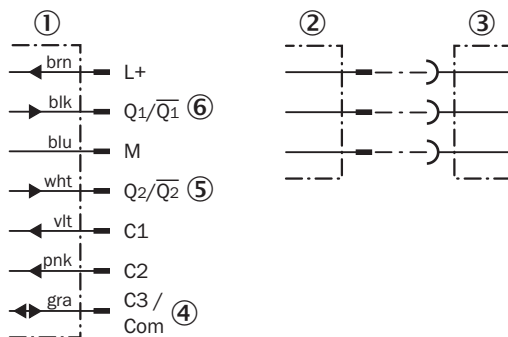
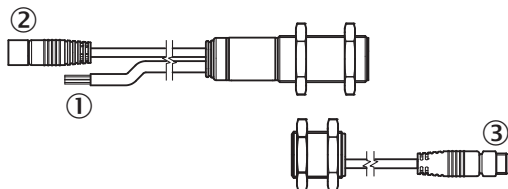
Maattekening (Afmetingen in mm (inch))

UD18-22CC2x1



- ① LED-statusindicatie
- ② Bevestigingsmoeren, sleutelwijdte = 24 mm
- ③ Ontvanger met analyse-eenheid
- ④ Zender
- ⑤ Stekker M8x1, 3-pins, voor verbinding met ontvanger
- ⑥ Aansluitkabel voedingsspanning en controller
- ⑦ Contactdoos M8x1, 3-pins, voor verbinding met zender



Aansluitschema



- ① Aansluitkabel voor voedingsspanning en controller, met controllerinputs C1, C2, C3 en digitale outputs Q1, Q2
- ② Contactdoos M8x1, 3-pins, voor verbinding met zender
- ③ Stekker M8x1, 3-pins, voor verbinding met ontvanger
- ④ Communicatie via Connect+ adapter (CPA)
- ⑤ Geen materiaal/enkele laag
- ⑥ Dubbele laag

Aanbevolen accessoires

Meer apparaatuitvoeringen en accessoires → www.sick.com/UD18

| | Korte beschrijving | Type | Artikelnr. |
|---|--|------------------------|------------|
| Montagebeugels en -platen | | | |
|  | Bevestigingsplaat voor M18-sensoren, Staal, verzinkt, zonder bevestigingsmateriaal | BEF-WG-M18 | 5321870 |
| Programmeer- en configuratiegereedschappen | | | |
|  | Tool voor visualiseren, parametriseren en klonen, 3-cijferige LED-indicatie, bedrijfsspanning: DC 9 V ... 30 V | Connect+ adapter (CPA) | 6037782 |

Aanbevolen services

Meer services → www.sick.com/UD18

| | Type | Artikelnr. |
|--|---|------------|
| Verlenging van de garantie | | |
| <ul style="list-style-type: none"> • Productbereik: Automatische identificatie, Machine Vision, Afstandsensoren, Meet- en detectieoplossingen • Dienstverlening: De prestaties komen overeen met de omvang van de wettelijke fabrieksgarantie (Algemene inkoopvoorwaarden SICK) • Duur: Vijf jaren garantie vanaf de leveringsdatum. | Uitbreiding van de garantie tot een totaal van vijf jaren vanaf de leveringsdatum | 1680671 |

SICK IN ÉÉN OOGOPSLAG

SICK is één van de toonaangevende fabrikanten van intelligente sensoren en sensoroplossingen voor industriële toepassingen. Ons unieke aanbod van producten en services is de perfecte basis voor een veilige en efficiënte besturing van processen, voor de bescherming van mensen tegen ongevallen en het voorkomen van milieuverontreiniging.

Wij hebben uitgebreide ervaring in diverse uiteenlopende domeinen en kennen grondig de branchespecifieke processen en eisen. Zo kunnen wij met intelligente sensoren precies de oplossingen leveren die onze klanten nodig hebben. In onze testcentra in Europa, Azië en Noord-Amerika worden systeemoplossingen voor onze klanten getest en geoptimaliseerd. Dat alles maakt van ons een betrouwbare leverancier en R&D-partner.

Onze uitgebreide services vervolledigen ons aanbod. Met onze SICK LifeTime Services ondersteunen we u tijdens de gehele levenscyclus van de machine en zorgen we voor veiligheid en productiviteit.

Dat is voor ons “Sensor Intelligence”.

WERELDWIJD BIJ U IN DE BUURT:

Contactpersonen en andere vestigingen → www.sick.com