

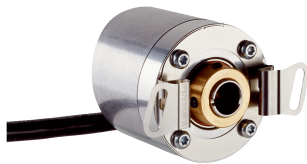


DBS36E-BBEP01000

DBS36 Core

INCREMENTELE ENCODERS

SICK
Sensor Intelligence.



Afbeelding kan afwijken

Bestelinformatie

Type	Artikelnr.
DBS36E-BBEP01000	1064687

Meer apparaatuitvoeringen en accessoires → www.sick.com/DBS36_Core



Gedetailleerde technische specificaties

Performance

Impulsen per omwenteling	1.000
Meetstap	90° elektrisch/impulsen per omwenteling
Meetstapafwijking	± 18° / impulsen per omwenteling
Foutgrenzen	± 54° / impulsen per omwenteling
Impulsverhouding	≤ 0,5 ± 5%

Interfaces

Communicatie-interface	Incrementeel
Communicatie-interface detail	HTL / Push pull
Aantal signaalkanalen	6-kanaals
Initialisatietijd	< 3 ms
Outputfrequentie	≤ 300 kHz
Laststroom	≤ 30 mA
Opgenomen vermogen	≤ 0,5 W (Onbelast)
4,5 V... 5,5 V, TTL/RS-422	
Laststroom	≤ 30 mA
4,5 V ... 5,5 V, Open Collector	
Laststroom	≤ 30 mA
TTL/RS-422	
Laststroom	≤ 30 mA
Opgenomen vermogen	≤ 0,5 W (Onbelast)
HTL/Push pull	
Laststroom	≤ 30 mA
Opgenomen vermogen	≤ 0,5 W (Onbelast)
TTL/HTL	
Laststroom	≤ 30 mA
Opgenomen vermogen	≤ 0,5 W (Onbelast)
Open Collector	
Laststroom	≤ 30 mA
Opgenomen vermogen	≤ 0,5 W (Onbelast)

Elektrische gegevens

Aansluittype	Kabel, 8-draads, met stekker, M12, 8-pins, Universeel, 0,5 m
Voedingsspanning	7 ... 30 V
Referentiesignaal, aantal	1
Referentiesignaal, positie	90°, Elektrisch, logisch gekoppeld aan A en B
Ompoolbeveiligd	✓
Korstluitvastheid van de outputs	✓ ¹⁾
MTTF: de gemiddelde tijd tot aan een gevaarlijk falen en/of defect	600 jaren (EN ISO 13849-1) ²⁾

¹⁾ De kortsluitvastheid is alleen gegeven als Us en GND correct zijn aangesloten.

²⁾ Bij dit product gaat het om een standaardproduct en geen veiligheidscomponent in de zin van de machinerichtlijn. Berekening op basis van nominale last van de componenten, gemiddelde omgevingstemperatuur 40 °C, inzetfrequentie 8760 h/a. Alle elektronische uitvalen worden gezien als gevaarlijke uitvalen. Voor nadere informatie zie documentnr. 8015532.

Mechanische gegevens

Mechanische uitvoering	Blinde holle as
Asdiameter	8 mm ¹⁾
Gewicht	+ 150 g (met aansluitkabel)
Materiaal, as	Roestvast staal
Materiaal, flens	Aluminium
Materiaal, behuizing	Aluminium
Materiaal, kabel	PVC
Draaimoment bij start	+ 0,5 Ncm (+20 °C)
Draaimoment bij bedrijf	0,4 Ncm (+20 °C)
Toegestane asbeweging axiaal statisch/dynamisch	± 0,5 mm / ± 0,2 mm ²⁾
Toegestane asbeweging radiaal statisch/dynamisch	± 0,3 mm / ± 0,1 mm ²⁾
Bedrijfstoerental	6.000 min ⁻¹ ³⁾
Maximaal bedrijfstoerental	≤ 8.000 min ⁻¹ ⁴⁾
Traagheidsmoment rotor	0,8 gcm ²
Levensduur lagers	2 x 10 ⁹ omwentelingen
Hoekversnelling	≤ 500.000 rad/s ²

¹⁾ Spantangen voor 5 mm, 6 mm en 1/4" als accessoires apart bestellen.

²⁾ Hogere waarde onder beperking van de opslaglevensduur mogelijk.

³⁾ Bij bepaling van het bedrijfstemperatuurbereik rekening houden met een eigen opwarming van 4,7 K per 1000 min⁻¹.

⁴⁾ Geen continu bedrijf. Signaalkwaliteit verslechtert.

Omgevingsgegevens

EMC	Conform EN 61000-6-2 en EN 61000-6-3 (class A)
Isolatieklasse	IP65
Toegestane relatieve luchtvochtigheid	90 % (Condensatie van de optische scan is niet toegestaan)
Bedrijfstemperatuurbereik	-20 °C ... +85 °C, -35 °C ... +95 °C op aanvraag
Opslagtemperatuurbereik	-40 °C ... +100 °C, Zonder verpakking
Weerstandsvermogen bij schokken	100 g, 6 ms (EN 60068-2-27)

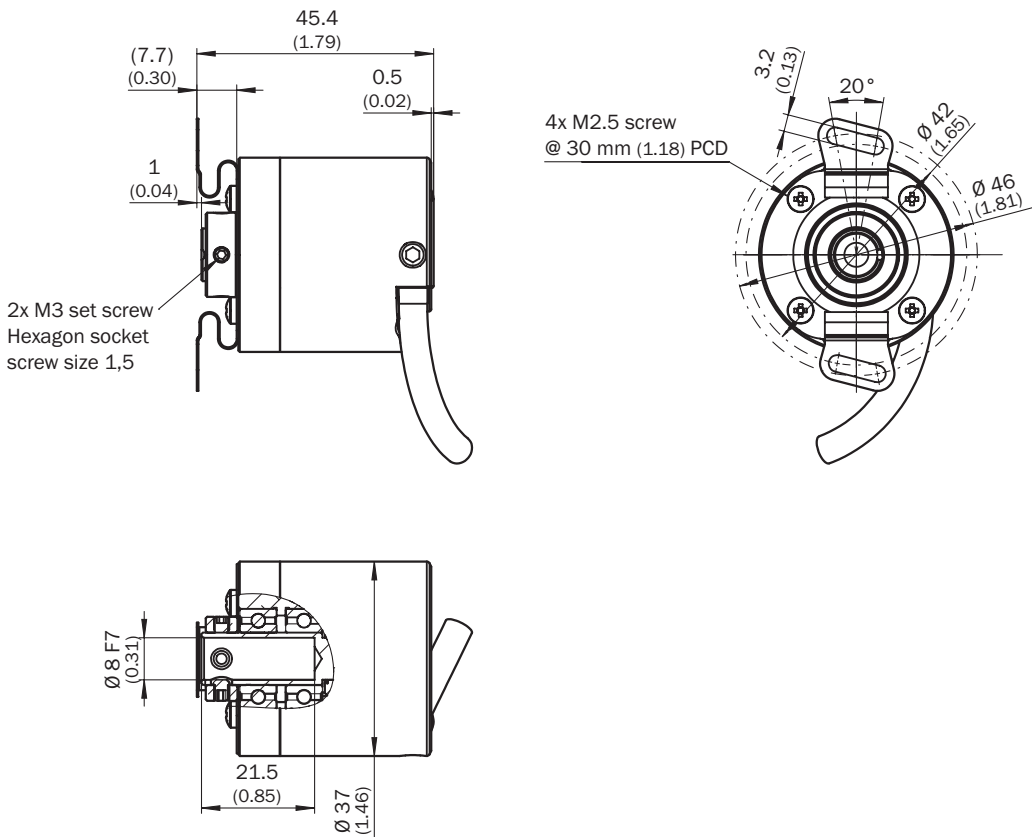
Weerstandsvermogen bij trillingen	20 g, 10 Hz ... 2.000 Hz (EN 60068-2-6)
--	---

Classificaties

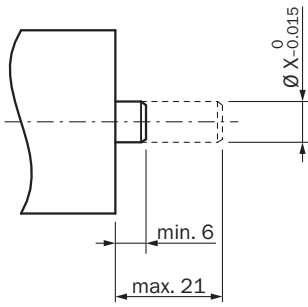
ECl@ss 5.0	27270501
ECl@ss 5.1.4	27270501
ECl@ss 6.0	27270590
ECl@ss 6.2	27270590
ECl@ss 7.0	27270501
ECl@ss 8.0	27270501
ECl@ss 8.1	27270501
ECl@ss 9.0	27270501
ECl@ss 10.0	27270501
ECl@ss 11.0	27270501
ETIM 5.0	EC001486
ETIM 6.0	EC001486
ETIM 7.0	EC001486
UNSPSC 16.0901	41112113

Maattekening (Afmetingen in mm (inch))

Insteekbare holle as, kabel

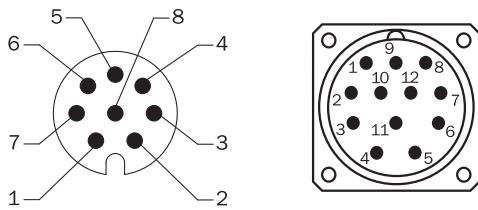


Installeringsgegevens



	Encoder	
6 mm	DBS36E-BA	2056390
5 mm	DBS36E-BB	2066991
6 mm		2056390
1/4"		Op aanvraag
8 mm		Niet nodig

PIN-toewijzing



Weergave apparaatstekker M12 / M23 aan kabel/behuizing

Draadkleur (kabel aansluiting)	Stekker M12, 8-pins	Stekker M23, 12-pins	Signaal HTL/OC 3-kanaal	Signaal TTL/HTL 6-kanaal	Toelichting
Bruin	1	6	N.C.	A-	Signaalleiding
Wit	2	5	A	A	Signaalleiding
Zwart	3	1	N.C.	B-	Signaalleiding
Roze	4	8	B	B	Signaalleiding
Geel	5	4	N.C.	Z-	Signaalleiding
Paars	6	3	Z	Z	Signaalleiding
Blauw	7	10	GND	GND	Massa-aansluiting
Rood	8	12	U _S	U _S	Voedingsspanning
-	-	9	N.C.	N.C.	Niet in gebruik
-	-	2	N.C.	N.C.	Niet in gebruik
-	-	11	N.C.	N.C.	Niet in gebruik
-	-	7	N.C.	N.C.	Niet in gebruik
Isolatie	Isolatie	Isolatie	Isolatie	Isolatie	Scherm met encoder-behuizing verbonden

Diagrammen

Signaaloutputs voor elektrische interfaces TTL en HTL



Cw met bleek op de encoderas in richting 'A', vergelijk maatschets.

① Interfaces G, P, R voeren alleen de kanalen A, B, Z uit.

Voedingsspanning	Output
4.5 V...5.5 V	TTL/RS422
7 V...30 V	TTL/RS422
7 V...30 V	HTL/Push Pull
7 V...27 V	HTL/Push pull, 3 kanaal
4.5 V...5.5 V	Open Collector NPN, 3-kanaals
4.5 V...30 V	Open Collector NPN, 3-kanaals

Aanbevolen accessoires

Meer apparaatuitvoeringen en accessoires → www.sick.com/DBS36_Core

	Korte beschrijving	Type	Artikelnr.
Overige montageaccessoires			
	Statorkoppeling 2-zijdig, slobgatdiameter 42 - 46 mm, gatbreedte 3,2 mm	BEF-DS-DBS36	2066301
Stekkers en kabels			
	Kop A: Contactdoos, M12, 8-pins, recht Kop B: open kabeluiteinde Kabel: Incrementeel, SSI, PUR, halogeenvrij, Geïsoleerd, 2 m	DOL-1208-G02MAC1	6032866
	Kop A: Contactdoos, M12, 8-pins, recht Kop B: open kabeluiteinde Kabel: Incrementeel, SSI, PUR, halogeenvrij, Geïsoleerd, 5 m	DOL-1208-G05MAC1	6032867
	Kop A: Contactdoos, M12, 8-pins, recht Kop B: open kabeluiteinde Kabel: Incrementeel, SSI, PUR, halogeenvrij, Geïsoleerd, 10 m	DOL-1208-G10MAC1	6032868

	Korte beschrijving	Type	Artikelnr.
	Kop A: Contactdoos, M12, 8-pins, recht Kop B: open kabeluiteinde Kabel: Incrementeel, SSI, PUR, halogeenvrij, Geïsoleerd, 20 m	DOL-1208-G20MAC1	6032869
	Kop A: Contactdoos, M12, 8-pins, recht Kop B: open kabeluiteinde Kabel: Incrementeel, SSI, PUR, halogeenvrij, Geïsoleerd, 25 m	DOL-1208-G25MAC1	6067859
	Kop A: Contactdoos, M12, 8-pins, recht, Met A-codering Kop B: - Kabel: Incrementeel, SSI, Geïsoleerd	DOS-1208-GA01	6045001
	Kop A: Kabel Kop B: open kabeluiteinde Kabel: SSI, Incrementeel, HIPERFACE®, PUR, halogeenvrij, Geïsoleerd	LTG-2308-MWENC	6027529
	Kop A: Kabel Kop B: open kabeluiteinde Kabel: SSI, Incrementeel, PUR, Geïsoleerd	LTG-2411-MW	6027530
	Kop A: Kabel Kop B: open kabeluiteinde Kabel: SSI, Incrementeel, PUR, halogeenvrij, Geïsoleerd	LTG-2512-MW	6027531
	Kop A: Kabel Kop B: open kabeluiteinde Kabel: SSI, TTL, HTL, Incrementeel, PUR, halogeenvrij, Geïsoleerd	LTG-2612-MW	6028516

SICK IN ÉÉN OOGOPSLAG

SICK is één van de toonaangevende fabrikanten van intelligente sensoren en sensoroplossingen voor industriële toepassingen. Ons unieke aanbod van producten en services is de perfecte basis voor een veilige en efficiënte besturing van processen, voor de bescherming van mensen tegen ongevallen en het voorkomen van milieuverontreiniging.

Wij hebben uitgebreide ervaring in diverse uiteenlopende domeinen en kennen grondig de branchespecifieke processen en eisen. Zo kunnen wij met intelligente sensoren precies de oplossingen leveren die onze klanten nodig hebben. In onze testcentra in Europa, Azië en Noord-Amerika worden systeemoplossingen voor onze klanten getest en geoptimaliseerd. Dat alles maakt van ons een betrouwbare leverancier en R&D-partner.

Onze uitgebreide services vervolledigen ons aanbod. Met onze SICK LifeTime Services ondersteunen we u tijdens de gehele levenscyclus van de machine en zorgen we voor veiligheid en productiviteit.

Dat is voor ons “Sensor Intelligence”.

WERELDWIJD BIJ U IN DE BUURT:

Contactpersonen en andere vestigingen → www.sick.com