



WTT280L-2P2536

PowerProx

MULTITASK-SENSOREN

SICK
Sensor Intelligence.



Afbeelding kan afwijken



Bestelinformatie

Type	Artikelnr.
WTT280L-2P2536	6048062

Bij levering inbegrepen: BEF-W280 (1)

Meer apparaatuitvoeringen en accessoires → www.sick.com/PowerProx

Gedetailleerde technische specificaties

Kenmerken

Sensor-/ detectieprincipe	Reflex-taster, Achtergrondonderdrukking
Afmetingen (B x H x D)	23,5 mm x 76 mm x 55,8 mm
Behuizingsvorm (lichtuittrede)	Blokvormig
Schakelafstand max.	200 mm ... 4.000 mm ¹⁾ 200 mm ... 3.000 mm ²⁾
Schakelafstand	200 mm ... 4.000 mm ^{1) 3)} 200 mm ... 3.000 mm ^{2) 3)}
Lichtsoort	Zichtbaar rood licht
Lichtbron	Laser ⁴⁾
Lichtvlek-grootte (afstand)	Ø 12 mm (3 m)
Laserklasse	1 (EN 60825-1:2014, IEC 60825-1:2014)
Instelling	Potentiometer (2 x)
Speciale toepassingen	Herkenning van kleine objecten

¹⁾ 90 % objectremissie (op standaard wit volgens DIN 5033).

²⁾ 6 % objectremissie (op zwart).

³⁾ Instelbaar.

⁴⁾ Gemiddelde levensduur: 100.000 h bij T_U = +25 °C.

Mechanisch/Elektrisch

Voedingsspanning	10 V DC ... 30 V DC ¹⁾
Rimpel	$\leq 3 V_{ss}$
Stroomopname	70 mA ²⁾
Schakeloutput	PNP
Aantal schakeloutputs	2 (Q ₁ , Q ₂) ³⁾
Type schakeling	Helder-/donkerschakelend
Schakeltype selecteerbaar	Selecteerbaar, met licht/donker-draaischakelaar
Uitgangsstroom I_{max}	≤ 100 mA
Responstijd	$\leq 0,5$ ms ⁴⁾
Schakelfrequentie	1.000 Hz ⁵⁾
Analoge output	-
Input	Zender uit
Aansluittype	Stekker M12, 5-pins
Beveiligingsschakelingen	A ⁶⁾ B ⁷⁾ C ⁸⁾ D ⁹⁾
Beschermingsklasse	III
Gewicht	120 g
Materiaal behuizing	Kunststof, ABS
Materiaal, optiek	Kunststof, PMMA
Isolatieklasse	IP67
Leveringsomvang	Bevestigingshoek BEF-W280
EMC	EN 60947-5-2
Omgevingstemperatuur bedrijf	-10 °C ... +50 °C
Omgevingstemperatuur opslag	-40 °C ... +70 °C
UL-file-nr.	NRKH2.E300503 & NRKH8.E300503

¹⁾ Grenswaarden. Toepassing in tegen kortsluiting beschermd netwerk max. 8 A.

²⁾ Onbelast.

³⁾ Q₁, Q₂ = 2 schakeldrempels, helder/donker schakelend, te kiezen met schakelaar voor helder/donker.

⁴⁾ Signaalooptijd bij Ohmse belasting.

⁵⁾ Bij licht-donkerverhouding 1:1.

⁶⁾ A = U_V-aansluitingen ompoolbeveiligd.

⁷⁾ B = outputs ompoolbeveiligd.

⁸⁾ C = interferentie-onderdrukking.

⁹⁾ D = outputs overstroom- en kortsluitvast.

Veiligheidstechnische karakteristieken

MTTF_D	193 jaren
DC_{avg}	0%

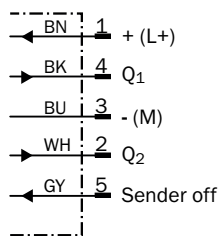
Classificaties

ECl@ss 5.0	27270904
ECl@ss 5.1.4	27270904

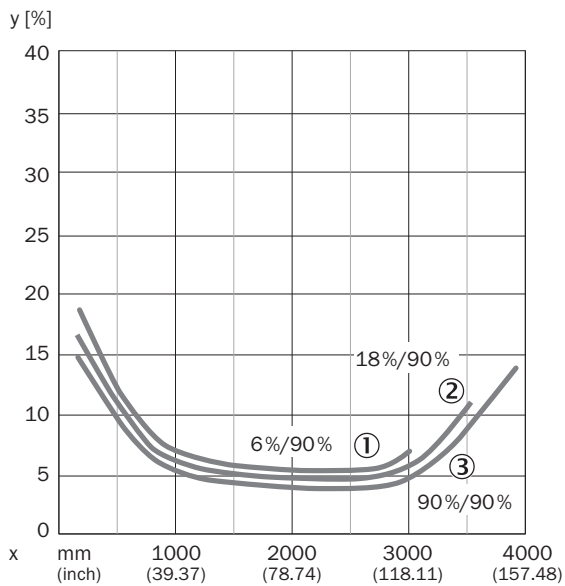
ECl@ss 6.0	27270904
ECl@ss 6.2	27270904
ECl@ss 7.0	27270904
ECl@ss 8.0	27270904
ECl@ss 8.1	27270904
ECl@ss 9.0	27270904
ECl@ss 10.0	27270904
ECl@ss 11.0	27270904
ETIM 5.0	EC002719
ETIM 6.0	EC002719
ETIM 7.0	EC002719
UNSPSC 16.0901	39121528

Aansluitschema

Cd-211

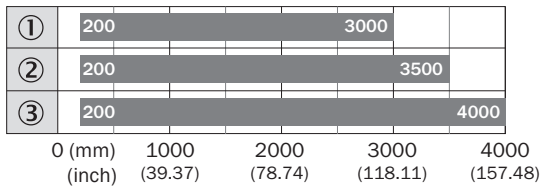


Karakteristiek



- ① Schakelafstand op zwart, 6% remissie
- ② Schakelafstand op grijs, 18% remissie
- ③ Schakelafstand op wit, 90% remissie

Schakelafstandgrafiek

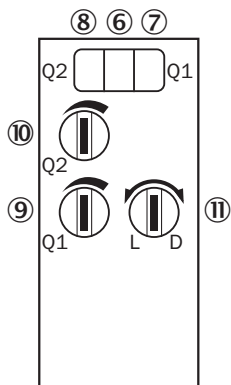


■ Sensing range max.

- ① Schakelafstand op zwart, 6% remissie
- ② Schakelafstand op grijs, 18% remissie
- ③ Schakelafstand op wit, 90% remissie

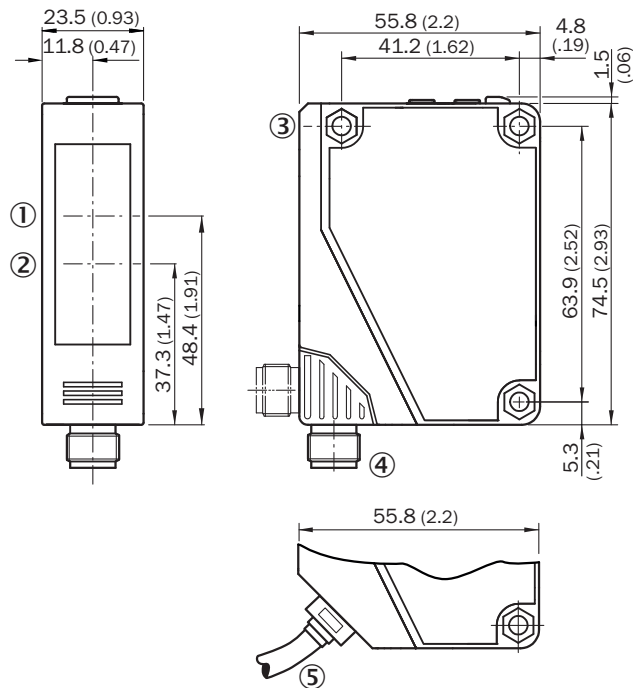
Instelmogelijkheden

WxT280L-2xxxx6



- ⑥ Indicatie-LED groen: stabiliteitsindicatie
- ⑦ Indicatie-LED geel: status lichtontvangst (schakeloutput 1)
- ⑧ Indicatie-LED geel: status lichtontvangst (schakeloutput 2)
- ⑨ Instelling schakelafstand: potentiometer voor schakeloutput 1
- ⑩ Instelling schakelafstand: potentiometer voor schakeloutput 2
- ⑪ Licht-/donkeromschakelaar

Maattekening (Afmetingen in mm (inch))



- ① Midden optische as ontvangstindicator
- ② Midden optische as zender
- ③ Doorvoerboring, Ø 4,3 mm
- ④ Stekker M12, 5-pins, 90° draaibaar
- ⑤ Kabel, 2 m, 5-draads, Ø 3,8 mm

Aanbevolen accessoires

Meer apparaatuitvoeringen en accessoires → www.sick.com/PowerProx

	Korte beschrijving	Type	Artikelnr.
Montagebeugels en -platen			
	Bevestigingshoeken, Roestvast staal V2A (1.4301), 2 schroeven, 2 moeren, 2 opsluitringen, 2 onderleggingen voor de bevestiging van de sensor	BEF-W280	5313885
Stekkers en kabels			
	Kop A: Contactdoos, M12, 5-pins, recht, Met A-codering Kop B: open kabeluiteinde Kabel: Sensor-actuatorkabel, PVC, Niet geïsoleerd, 5 m	YF2A15-050VB5XLEAX	2096240
	Kop A: Stekker, M12, 5-pins, recht Kabel: Niet geïsoleerd Voor veldbustechniek	STE-1205-G	6022083

SICK IN ÉÉN OOGOPSLAG

SICK is één van de toonaangevende fabrikanten van intelligente sensoren en sensoroplossingen voor industriële toepassingen. Ons unieke aanbod van producten en services is de perfecte basis voor een veilige en efficiënte besturing van processen, voor de bescherming van mensen tegen ongevallen en het voorkomen van milieuverontreiniging.

Wij hebben uitgebreide ervaring in diverse uiteenlopende domeinen en kennen grondig de branchespecifieke processen en eisen. Zo kunnen wij met intelligente sensoren precies de oplossingen leveren die onze klanten nodig hebben. In onze testcentra in Europa, Azië en Noord-Amerika worden systeemoplossingen voor onze klanten getest en geoptimaliseerd. Dat alles maakt van ons een betrouwbare leverancier en R&D-partner.

Onze uitgebreide services vervolledigen ons aanbod. Met onze SICK LifeTime Services ondersteunen we u tijdens de gehele levenscyclus van de machine en zorgen we voor veiligheid en productiviteit.

Dat is voor ons “Sensor Intelligence”.

WERELDWIJD BIJ U IN DE BUURT:

Contactpersonen en andere vestigingen → www.sick.com