



GL6-P7511

G6

MINIATUUR-SENSOREN

SICK
Sensor Intelligence.



Afbeelding kan afwijken



Bestelinformatie

Type	Artikelnr.
GL6-P7511	1056039

Meer apparaatuitvoeringen en accessoires → www.sick.com/G6

Gedetailleerde technische specificaties

Kenmerken

Werkingsprincipe	Reflector fotocel
Werkingsprincipe detail	Dubbele lens
Schakelafstand max.	≤ 6 m ¹⁾
Schakelafstand	≤ 5 m ¹⁾
Polarisatiefilter	✓
Lichtbron	PinPoint-LED
Lichtsoort	Zichtbaar rood licht
LED-karakteristieken	
	Golflengte 650 nm
Lichtvlek grootte (afstand)	Ø 8 mm (350 mm)
Instelling	Geen

¹⁾ Reflector PL80A.

Veiligheidstechnische karakteristieken

MTTF_D	3.571 jaren
DC_{avg}	0%

Elektrische gegevens

Voedingsspanning U_B	10 V DC ... 30 V DC ¹⁾
Rimpel	$\pm 10\%$ ²⁾
Stroomopname	30 mA ³⁾
Beschermingsklasse	III
Schakeluitgangen	
Schakeloutput	PNP
Signaalspanning PNP HIGH/LOW	$U_V - (\leq 3\text{ V}) / \text{ca. } 0\text{ V}$
Uitgangsstroom I_{max}	$\leq 100\text{ mA}$ ⁴⁾
Responstijd	$< 625\ \mu\text{s}$ ⁵⁾
Schakelfrequentie	1.000 Hz ⁶⁾
Type schakeling	Helderschakelend
Beveiligingsschakelingen	A ⁷⁾ B ⁸⁾ D ⁹⁾
UL-file-nr.	NRKH.E348498 & NRKH7.E348498

¹⁾ Grenswaarden bij gebruik in netwerk met korstluitbeveiliging max. 8 A.

²⁾ Mag de U_V -tolerantie niet onder- of overschrijden.

³⁾ Onbelast.

⁴⁾ Bij $U_V > 24\text{ V}$, $I_A \text{ max} = 50\text{ mA}$.

⁵⁾ Signaalooptijd bij Ohmse belasting.

⁶⁾ Bij licht-donkerverhouding 1:1.

⁷⁾ A = U_V -aansluitingen ompoolbeveiligd.

⁸⁾ B = in- en uitgangen ompoolbeveiligd.

⁹⁾ D = outputs overstroom- en kortsluitvast.

Mechanische gegevens

Constructie	Blokvormig
Afmetingen (B x H x D)	12 mm x 31,5 mm x 21 mm
Aansluiting	Stekker M12, 4-pins ¹⁾
Aansluiting detail	
Kabeldoorsnede	0,14 mm ²
Kabellengte	300 mm
Materiaal	
Behuizing	Kunststof, ABS/PC
Frontlens	Kunststof, PMMA
Kabel	PVC
Gewicht	60 g

¹⁾ Onder de 0 °C kabel niet buigen.

Omgevingsgegevens

Isolatieklasse	IP67
Omgevingstemperatuur bedrijf	-25 °C ... +55 °C ¹⁾

¹⁾ Temperatuurstabiliteit na instelling +/- 10 °C.

Omgevingstemperatuur opslag	-40 °C ... +70 °C
------------------------------------	-------------------

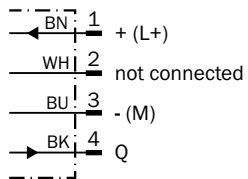
¹⁾ Temperatuurstabiliteit na instelling +/- 10°C.

Classificaties

ECl@ss 5.0	27270902
ECl@ss 5.1.4	27270902
ECl@ss 6.0	27270902
ECl@ss 6.2	27270902
ECl@ss 7.0	27270902
ECl@ss 8.0	27270902
ECl@ss 8.1	27270902
ECl@ss 9.0	27270902
ECl@ss 10.0	27270902
ECl@ss 11.0	27270902
ETIM 5.0	EC002717
ETIM 6.0	EC002717
ETIM 7.0	EC002717
UNSPSC 16.0901	39121528

Aansluitschema

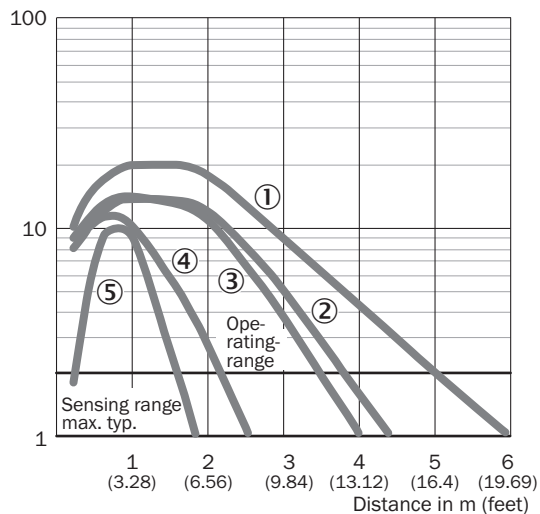
Cd-066



Karakteristiek

GL6

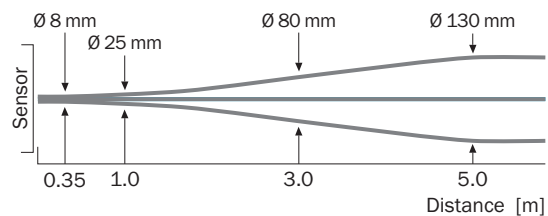
Operating reserve



- ① Reflector PL80A
- ② Reflector PL40A
- ③ Reflector P250
- ④ Reflector PL20A
- ⑤ Reflecterende folie REF-IRF-56

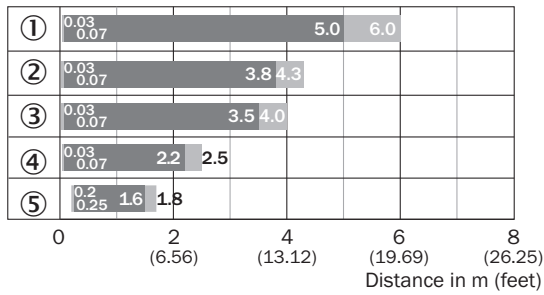
Lichtvlek grootte

GL6, GL6G



Schakelafstandgrafiek

GL6, GL6G

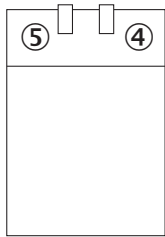


■ Sensing range ■ Sensing range max.

- ① Reflector PL80A
- ② Reflector PL40A
- ③ Reflector P250
- ④ Reflector PL20A
- ⑤ Reflecterende folie REF-IRF-56

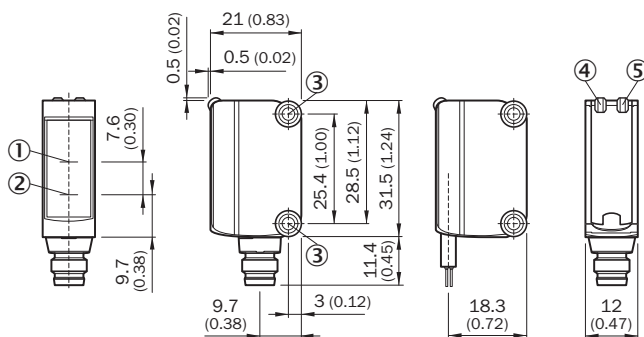
Instelmogelijkheden

Geen instelmogelijkheid



- ④ Indicatie-LED groen: voedingsspanning actief
- ⑤ Indicatie-LED geel: status lichtontvangst

Maattekening (Afmetingen in mm (inch))



- ① Optische as, ontvanger
- ② Optische as, zender
- ③ Montageboringen M3
- ④ Indicatie-LED groen: voedingsspanning actief
- ⑤ Indicatie-LED geel: status lichtontvangst

Aanbevolen accessoires

Meer apparaatuitvoeringen en accessoires → www.sick.com/G6

	Korte beschrijving	Type	Artikelnr.
Montagebeugels en -platen			
	Roestvast staal (1.4301)	BEF-WN-G6	2062909
	Universele bevestigingshoek voor reflectoren, Staal, verzinkt	BEF-WN-REFX	2064574
Reflectoren			
	Rechthoekig, schroefbaar, 51 mm x 61 mm, PMMA/ABS, schroefbaar, 2 gat bevestiging	P250	5304812
Stekkers en kabels			
	Kop A: Contactdoos, M12, 4-pins, recht, Met A-codering Kop B: open kabeluiteinde Kabel: Sensor-actuatorkabel, PVC, Niet geïsoleerd, 5 m	YF2A14-050VB3XLEAX	2096235
	Kop A: Stekker, M12, 4-pins, recht Kop B: - Kabel: Niet geïsoleerd	STE-1204-G	6009932

SICK IN ÉÉN OOGOPSLAG

SICK is één van de toonaangevende fabrikanten van intelligente sensoren en sensoroplossingen voor industriële toepassingen. Ons unieke aanbod van producten en services is de perfecte basis voor een veilige en efficiënte besturing van processen, voor de bescherming van mensen tegen ongevallen en het voorkomen van milieuverontreiniging.

Wij hebben uitgebreide ervaring in diverse uiteenlopende domeinen en kennen grondig de branchespecifieke processen en eisen. Zo kunnen wij met intelligente sensoren precies de oplossingen leveren die onze klanten nodig hebben. In onze testcentra in Europa, Azië en Noord-Amerika worden systeemoplossingen voor onze klanten getest en geoptimaliseerd. Dat alles maakt van ons een betrouwbare leverancier en R&D-partner.

Onze uitgebreide services vervolledigen ons aanbod. Met onze SICK LifeTime Services ondersteunen we u tijdens de gehele levenscyclus van de machine en zorgen we voor veiligheid en productiviteit.

Dat is voor ons “Sensor Intelligence”.

WERELDWIJD BIJ U IN DE BUURT:

Contactpersonen en andere vestigingen → www.sick.com