



IQ10-03BNSKT0S

IQB

INDUCTIEVE BENADERINGSSCHAKELAARS

SICK
Sensor Intelligence.



Bestelinformatie

| Type | Artikelnr. |
|----------------|------------|
| IQ10-03BNSKT0S | 1055455 |

Meer apparaatuitvoeringen en accessoires → www.sick.com/IQB



Gedetailleerde technische specificaties

Kenmerken

| | |
|---------------------------------------------------|-----------------------|
| Constructie | Blokvormig |
| Afmetingen (B x H x D) | 10 mm x 28 mm x 16 mm |
| Schakelafstand S_n | 3 mm |
| Verzekerde schakelafstand S_a | 2,43 mm |
| Inbouw in metaal | Bondig |
| Schakelfrequentie | 2.000 Hz |
| Aansluitwijze | Stekker M8, 3-pins |
| Schakeloutput | NPN |
| Uitgangsfunctie | Maakcontact |
| Elektrische uitvoering | DC 3-draads |
| Isolatieklasse | IP68 ¹⁾ |

¹⁾ Conform EN 60529.

Mechanisch/Elektrisch

| | |
|------------------------------------------------|-----------------------|
| Voedingsspanning | 10 V DC ... 30 V DC |
| Rimpel | ≤ 10 % ¹⁾ |
| Spanningsdaling | ≤ 2 V ²⁾ |
| Stroomopname | ≤ 10 mA ³⁾ |
| Opstarttijd | ≤ 100 ms |
| Hysteresis | 5 % ... 15 % |
| Reproduceerbaarheid | ≤ 2 % ⁴⁾ |
| Temperatuurdrift (van S_r) | ± 10 % |

¹⁾ Van U_v .

²⁾ Bij I_a max.

³⁾ Onbelast.

⁴⁾ U_b en T_a constant.

| | |
|---------------------------------------------------|----------------------------------|
| EMC | Conform EN 60947-5-2 |
| Continuustroom I_a | ≤ 200 mA |
| Beveiliging tegen kortsluiting | ✓ |
| Ompoolbeveiligd | ✓ |
| Inschakelstroomonderdrukking | ✓ |
| Bestendigheid tegen schokken en trillingen | 30 g, 11 ms / 10 ... 55 Hz, 1 mm |
| Omgevingstemperatuur bedrijf | -25 °C ... +75 °C |
| Materiaal behuizing | Kunststof, VISTAL® |
| Materiaal, actief oppervlak | Kunststof, VISTAL® |
| Max. aanhaalmoment | ≤ 1 Nm |

1) Van U_v.

2) Bij I_a max.

3) Onbelast.

4) U_b en T_a constant.

Reductiefactoren

| | |
|------------------------------|--------------------------------------------------|
| Opmerking | De waarden zijn richtwaarden die kunnen variëren |
| Roestvast staal (V2A) | 0,7 |
| Aluminium (Al) | 0,4 |
| Koper (Cu) | 0,3 |
| Messing (Ms) | 0,5 |

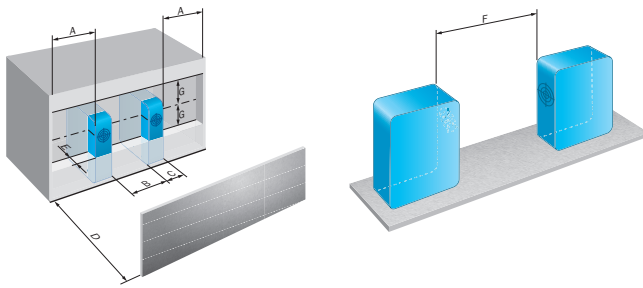
Inbouwaanwijzing

| | |
|------------------|------------------------------------------------|
| Opmerking | Bijbehorende afbeelding zie "Inbouwaanwijzing" |
| A | 0 mm |
| B | 10 mm |
| C | 10,3 mm |
| D | 9 mm |
| E | 0 mm |
| F | 24 mm |
| G | 0 mm |

Classificaties

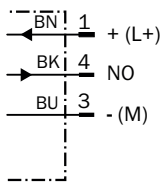
| | |
|-----------------------|----------|
| ECl@ss 5.0 | 27270101 |
| ECl@ss 5.1.4 | 27270101 |
| ECl@ss 6.0 | 27270101 |
| ECl@ss 6.2 | 27270101 |
| ECl@ss 7.0 | 27270101 |
| ECl@ss 8.0 | 27270101 |
| ECl@ss 8.1 | 27270101 |
| ECl@ss 9.0 | 27270101 |
| ETIM 5.0 | EC002714 |
| ETIM 6.0 | EC002714 |
| UNSPSC 16.0901 | 39122230 |

Inbouwaanwijzing



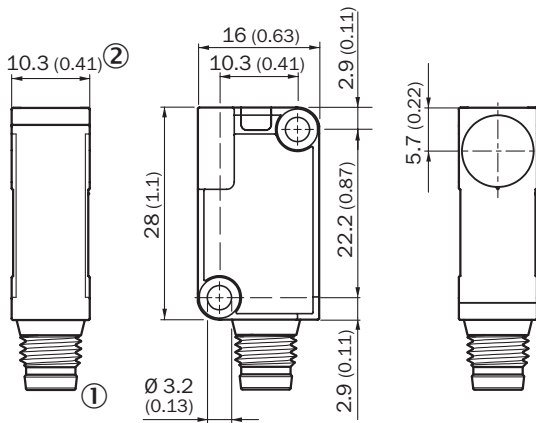
Aansluitschema

cd-002



Maattekening (Afmetingen in mm (inch))

IQ10, stekker



- ① Aansluiting
- ② Indicatie-LED 270°

Aanbevolen accessoires

Meer apparaatuitvoeringen en accessoires → www.sick.com/IQB

| | Korte beschrijving | Type | Artikelnr. |
|-----------------------------------------------------------------------------------|---------------------------------------------------------------------------------------------------------------------------------------------|---------------------|------------|
| Stekkers en kabels | | | |
|  | Kop A: Contactdoos, M8, 3-pins, recht, Met A-codering Kop B: Los leidingseinde Kabel: Sensor-actuatorkabel, PVC, Niet geïsoleerd, 2 m | YF8U13-020VA1X-LEAX | 2095860 |
| | Kop A: Contactdoos, M8, 3-pins, recht, Met A-codering Kop B: Los leidingseinde Kabel: Sensor-actuatorkabel, PVC, Niet geïsoleerd, 5 m | YF8U13-050VA1X-LEAX | 2095884 |
|  | Kop A: Contactdoos, M8, 3-pins, haaks, Met A-codering Kop B: Los leidingseinde Kabel: Sensor-actuatorkabel, PVC, Niet geïsoleerd, 2 m | YG8U13-020VA1X-LEAX | 2096165 |
| | Kop A: Contactdoos, M8, 3-pins, haaks, Met A-codering Kop B: Los leidingseinde Kabel: Sensor-actuatorkabel, PVC, Niet geïsoleerd, 5 m | YG8U13-050VA1X-LEAX | 2096166 |
|  | Kop A: Contactdoos, M8, 3-pins, recht Kop B: - Kabel: Niet geïsoleerd | DOS-0803-G | 7902077 |
|  | Kop A: Contactdoos, M8, 3-pins, haaks Kop B: - Kabel: Niet geïsoleerd | DOS-0803-W | 7902078 |

SICK IN ÉÉN OOGOPSLAG

SICK is één van de toonaangevende fabrikanten van intelligente sensoren en sensoroplossingen voor industriële toepassingen. Ons unieke aanbod van producten en services is de perfecte basis voor een veilige en efficiënte besturing van processen, voor de bescherming van mensen tegen ongevallen en het voorkomen van milieuverontreiniging.

Wij hebben uitgebreide ervaring in diverse uiteenlopende domeinen en kennen grondig de branchespecifieke processen en eisen. Zo kunnen wij met intelligente sensoren precies de oplossingen leveren die onze klanten nodig hebben. In onze testcentra in Europa, Azië en Noord-Amerika worden systeemoplossingen voor onze klanten getest en geoptimaliseerd. Dat alles maakt van ons een betrouwbare leverancier en R&D-partner.

Onze uitgebreide services vervolledigen ons aanbod. Met onze SICK LifeTime Services ondersteunen we u tijdens de gehele levenscyclus van de machine en zorgen we voor veiligheid en productiviteit.

Dat is voor ons “Sensor Intelligence”.

WERELDWIJD BIJ U IN DE BUURT:

Contactpersonen en andere vestigingen → www.sick.com