



# WL8G-P2231

W8G

MINIATUUR-SENSOREN

**SICK**  
Sensor Intelligence.



Afbeelding kan afwijken



### Bestelinformatie

Type	Artikelnr.
WL8G-P2231	6033188

**Bij levering inbegrepen:** P250F (1), BEF-W100-A (1)

Meer apparaatuitvoeringen en accessoires → [www.sick.com/W8G](http://www.sick.com/W8G)

### Gedetailleerde technische specificaties

#### Kenmerken

<b>Sensor-/ detectieprincipe</b>	Reflector fotocel, autocollimatie
<b>Afmetingen (B x H x D)</b>	11 mm x 31 mm x 20 mm
<b>Behuizingsvorm (lichtuitrede)</b>	Blokvormig
<b>Schakelafstand max.</b>	0 m ... 3 m <sup>1)</sup>
<b>Schakelafstand</b>	0 ... 1,7 m <sup>1)</sup>
<b>Lichtsoort</b>	Zichtbaar rood licht
<b>Lichtbron</b>	Led <sup>2)</sup>
<b>Lichtvlek grootte (afstand)</b>	Ø 70 mm (2 m)
<b>Golflengte</b>	650 nm
<b>Instelling</b>	Potentiometer, 270°
<b>Speciale toepassingen</b>	Herkenning van transparante objecten

<sup>1)</sup> Reflector PL80A.

<sup>2)</sup> Gemiddelde levensduur: 100.000 h bij T<sub>U</sub> = +25 °C.

#### Mechanisch/Elektrisch

<b>Voedingsspanning</b>	10 V DC ... 30 V DC <sup>1)</sup>
<b>Rimpel</b>	± 10 % <sup>2)</sup>

<sup>1)</sup> Grenswaarden bij gebruik in netwerk met korstluitbeveiliging max. 8 A.

<sup>2)</sup> Mag de U<sub>v</sub>-tolerantie niet onder- of overschrijden.

<sup>3)</sup> Onbelast.

<sup>4)</sup> Signaallooptijd bij Ohmse belasting.

<sup>5)</sup> Bij licht-donkerverhouding 1:1.

<sup>6)</sup> A = U<sub>v</sub>-aansluitingen ompoolbeveiligd.

<sup>7)</sup> B = in- en uitgangen ompoolbeveiligd.

<sup>8)</sup> D = outputs overstroom- en kortsluitvast.

<b>Stroomopname</b>	30 mA <sup>3)</sup>
<b>Schakeloutput</b>	PNP
<b>Type schakeling</b>	Helder-/donkerschakelend
<b>Schakeltype selecteerbaar</b>	Selecteerbaar, met licht/donker-draaischakelaar
<b>Signaalspanning PNP HIGH/LOW</b>	Ca. $U_V - 1,8 V / 0 V$
<b>Uitgangsstroom <math>I_{max}</math></b>	$\leq 100 mA$
<b>Responstijd</b>	$\leq 0,5 ms$ <sup>4)</sup>
<b>Schakelfrequentie</b>	1.000 Hz <sup>5)</sup>
<b>Demping in lichtweg</b>	$\leq 20 \%$
<b>Aansluittype</b>	Stekker M8, 4-pins
<b>Beveiligingsschakelingen</b>	A <sup>6)</sup> B <sup>7)</sup> D <sup>8)</sup>
<b>Gewicht</b>	10 g
<b>Poolfilter</b>	✓
<b>Materiaal behuizing</b>	Kunststof, ABS
<b>Materiaal, optiek</b>	Kunststof, PMMA
<b>Isolatieklasse</b>	IP67
<b>Leveringsomvang</b>	Roestvaststalen bevestigingshoek (1.4301/304) BEF-W100-A, Reflector P250F
<b>Speciale uitvoering</b>	Herkenning van transparante objecten
<b>Omgevingstemperatuur bedrijf</b>	-25 °C ... +55 °C
<b>Omgevingstemperatuur opslag</b>	-40 °C ... +70 °C

1) Grenswaarden bij gebruik in netwerk met korstluitbeveiliging max. 8 A.

2) Mag de  $U_V$ -tolerantie niet onder- of overschrijden.

3) Onbelast.

4) Signaallooptijd bij Ohmse belasting.

5) Bij licht-donkerverhouding 1:1.

6) A =  $U_V$ -aansluitingen ompoolbeveiligd.

7) B = in- en uitgangen ompoolbeveiligd.

8) D = outputs overstroom- en kortsluitvast.

## Veiligheidstechnische karakteristieken

<b>MTTF<sub>D</sub></b>	1.431 jaren
<b>DC<sub>avg</sub></b>	0%

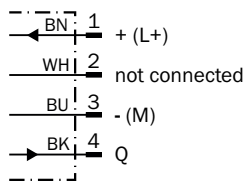
## Classificaties

<b>ECl@ss 5.0</b>	27270902
<b>ECl@ss 5.1.4</b>	27270902
<b>ECl@ss 6.0</b>	27270902
<b>ECl@ss 6.2</b>	27270902
<b>ECl@ss 7.0</b>	27270902
<b>ECl@ss 8.0</b>	27270902
<b>ECl@ss 8.1</b>	27270902
<b>ECl@ss 9.0</b>	27270902

<b>ECI@ss 10.0</b>	27270902
<b>ECI@ss 11.0</b>	27270902
<b>ETIM 5.0</b>	EC002717
<b>ETIM 6.0</b>	EC002717
<b>ETIM 7.0</b>	EC002717
<b>UNSPSC 16.0901</b>	39121528

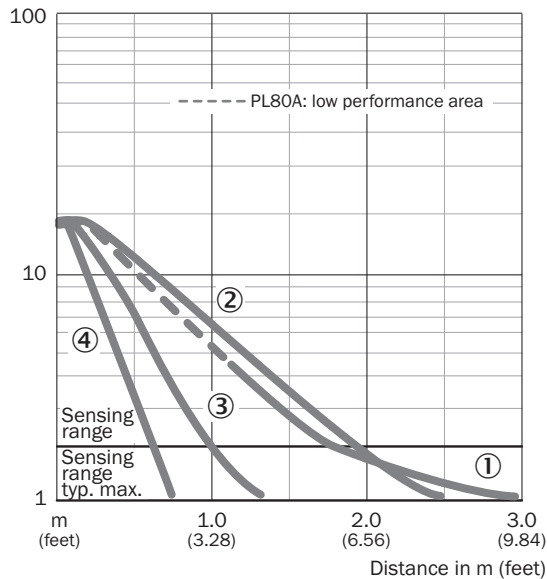
### Aansluitschema

Cd-066



### Karakteristiek

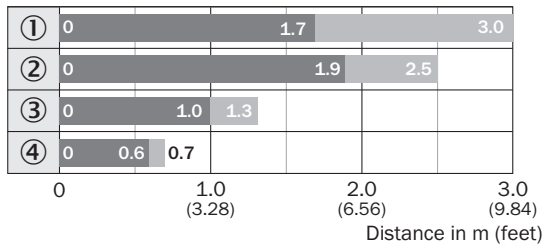
WL8G



- ① Reflector PL80A
- ② Reflector P250F
- ③ Reflector PL20F
- ④ Reflector PL10F

## Schakelafstandgrafiek

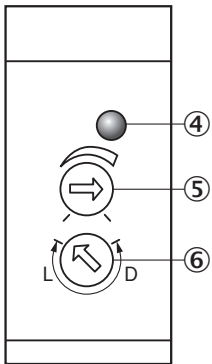
WL8G



■ Sensing range      ■ Sensing range typ. max.

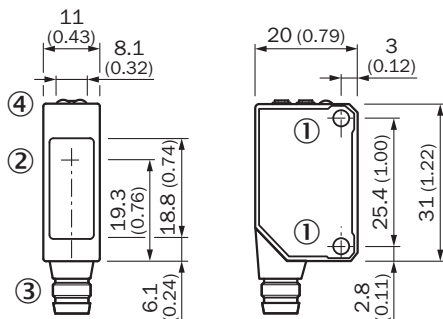
- ① Reflector PL80A
- ② Reflector P250F
- ③ Reflector PL20F
- ④ Reflector PL10F

## Instelmogelijkheden



- ④ LED-indicatie oranje: schakeloutput actief
- ⑤ Gevoeligheidsinsteller
- ⑥ Helder / donker schakelend: L = helder schakelend, D = donker schakelend

## Maattekening (Afmetingen in mm (inch))



- ① Bevestigingsschroefdraad M3, max. aanhaalmoment: 0,6 Nm
- ② Midden optische as
- ③ Aansluiting
- ④ LED-indicatie oranje: schakeloutput actief

### Aanbevolen accessoires

Meer apparaatuitvoeringen en accessoires → [www.sick.com/W8G](http://www.sick.com/W8G)

	Korte beschrijving	Type	Artikelnr.
<b>Montagebeugels en -platen</b>			
	Universele bevestigingshoek voor reflectoren, Staal, verzinkt	BEF-WN-REFX	2064574
<b>Reflectoren</b>			
	Microtriple, schroefbaar, geschikt voor lasersensoren, 52 mm x 62 mm, PMMA/ABS, schroefbaar, 2 gat bevestiging	P250F	5308843
<b>Stekkers en kabels</b>			
	Kop A: Contactdoos, M8, 4-pins, recht, Met A-codering Kop B: open kabeluiteinde Kabel: Sensor-actuatorkabel, PVC, Niet geïsoleerd, 5 m	YF8U14-050VA3XLEAX	2095889
	Kop A: Stekker, M8, 4-pins, recht Kop B: - Kabel: Niet geïsoleerd	STE-0804-G	6037323

## SICK IN ÉÉN OOGOPSLAG

SICK is één van de toonaangevende fabrikanten van intelligente sensoren en sensoroplossingen voor industriële toepassingen. Ons unieke aanbod van producten en services is de perfecte basis voor een veilige en efficiënte besturing van processen, voor de bescherming van mensen tegen ongevallen en het voorkomen van milieuverontreiniging.

Wij hebben uitgebreide ervaring in diverse uiteenlopende domeinen en kennen grondig de branchespecifieke processen en eisen. Zo kunnen wij met intelligente sensoren precies de oplossingen leveren die onze klanten nodig hebben. In onze testcentra in Europa, Azië en Noord-Amerika worden systeemoplossingen voor onze klanten getest en geoptimaliseerd. Dat alles maakt van ons een betrouwbare leverancier en R&D-partner.

Onze uitgebreide services vervolledigen ons aanbod. Met onze SICK LifeTime Services ondersteunen we u tijdens de gehele levenscyclus van de machine en zorgen we voor veiligheid en productiviteit.

**Dat is voor ons “Sensor Intelligence”.**

## WERELDWIJD BIJ U IN DE BUURT:

Contactpersonen en andere vestigingen → [www.sick.com](http://www.sick.com)