

# IMB30-15BDSVU2S

IMB

INDUCTIEVE BENADERINGSSCHAKELAARS

**SICK**  
Sensor Intelligence.



Afbeelding kan afwijken



## Bestelinformatie

| Type            | Artikelnr. |
|-----------------|------------|
| IMB30-15BDSVU2S | 1074413    |

**Bij levering inbegrepen:** BEF-MU-M30N (2)

Meer apparaatuitvoeringen en accessoires → [www.sick.com/IMB](http://www.sick.com/IMB)

## Gedetailleerde technische specificaties

### Kenmerken

|   |   |
|---|---|
| <b>Constructie</b>                                | Metrische constructie   |
| <b>Behuizingsconstructie</b>                      | Standaard   |
| <b>Schroefdraadmaat</b>                           | M30 x 1,5   |
| <b>Diameter</b>                                   | Ø 30 mm   |
| <b>Schakelafstand <math>S_n</math></b>            | 15 mm   |
| <b>Verzekerde schakelafstand <math>S_a</math></b> | 12,15 mm  |
| <b>Inbouw in metaal</b>                           | Bondig  |
| <b>Schakelfrequentie</b>                          | 500 Hz  |
| <b>Aansluittype</b>                               | Kabel, 2-draads, 2 m  |
| <b>Uitgangsfunctie</b>                            | Maakcontact   |
| <b>Elektrische uitvoering</b>                     | DC 2-draads   |
| <b>Isolatieklasse</b>                             | IP68 <sup>1)</sup><br>IP69K <sup>2)</sup>                                     |
| <b>Bijzondere kenmerken</b>                       | Bestand tegen koel- en smeermiddelen, Visuele instelhulp                      |
| <b>Speciale toepassingen</b>                      | Koel- en smeermiddelbereik, Mobiele werkmachines, Ruwe gebruiksomstandigheden |

<sup>1)</sup> Conform EN 60529.

<sup>2)</sup> Volgens ISO 20653:2013-03.

### Mechanisch/Elektrisch

|                         |  |
|-------------------------|--|
| <b>Voedingsspanning</b> | 10 V DC ... 30 V DC                          |
| <b>Rimpel</b>           | ≤ 10 %                                       |
| <b>Spanningsdaling</b>  | ≤ 4 V <sup>1)</sup><br>≤ 4,5 V <sup>2)</sup> |
| <b>Opstarttijd</b>      | ≤ 100 ms                                     |

<sup>1)</sup> Bij  $I_a = 30$  mA.

<sup>2)</sup> Bij  $I_a$  max.

<sup>3)</sup>  $U_b$  en  $T_a$  constant.

<sup>4)</sup> Van  $S_r$ .

<sup>5)</sup> Bij gebruik van de vertande zijde van de moer.

<sup>6)</sup> Toegekende spanning DC 50 V.

|   |  |
|---|--|
| <b>Hysteresis</b>                                 | 3 % ... 20 %   |
| <b>Reproduceerbaarheid</b>                        | ≤ 2 % <sup>3) 4)</sup>   |
| <b>Temperatuurdrift (van S<sub>r</sub>)</b>       | ± 10 %   |
| <b>EMC</b>  | Conform EN 60947-5-2   |
| <b>Continuustroom I<sub>a</sub></b>               | ≤ 100 mA   |
| <b>Reststroom</b>                                 | Typ. 0,8 mA (≤ 1,2 mA bij U <sub>b</sub> max en 100 °C)  |
| <b>Minimale laststroom</b>                        | ≥ 3 mA   |
| <b>Draadsectie</b>                                | PUR  |
| <b>Beveiliging tegen kortsluiting</b>             | ✓  |
| <b>Ompoolbeveiligd</b>                            | ✓  |
| <b>Inschakelpuls</b>                              | ≤ 5 ms   |
| <b>Bestendigheid tegen schokken en trillingen</b> | 100 g / 2 ms / 500 cycli; 150 g / 1 milj. cycli; 10 Hz ... 55 Hz / 1 mm; 55 Hz ... 500 Hz / 60 g |
| <b>Omgevingstemperatuur bedrijf</b>               | -40 °C ... +100 °C   |
| <b>Materiaal behuizing</b>                        | Roestvast staal V2A, DIN 1.4305 / AISI 303   |
| <b>Materiaal, actief oppervlak</b>                | Kunststof, LCP   |
| <b>Lengte behuizing</b>                           | 60 mm  |
| <b>Nuttige schroefdraadlengte</b>                 | 55 mm  |
| <b>Max. aanhaalmoment</b>                         | Typ. 100 Nm <sup>5)</sup>  |
| <b>Leveringsomvang</b>                            | Bevestigingsmoer, roestvast staal V2A, met vertanding (2 x)                                      |
| <b>Beschermingsklasse</b>                         | II <sup>6)</sup>   |
| <b>UL-file-nr.</b>                                | E181493  |

1) Bij I<sub>a</sub> = 30 mA.

2) Bij I<sub>a</sub> max.

3) U<sub>b</sub> en T<sub>a</sub> constant.

4) Van S<sub>r</sub>.

5) Bij gebruik van de vertande zijde van de moer.

6) Toegekende spanning DC 50 V.

## Veiligheidstechnische karakteristieken

|                         |             |
|-------------------------|-------------|
| <b>MTTF<sub>D</sub></b> | 1.287 jaren |
| <b>DC<sub>avg</sub></b> | 0%          |

## Reductiefactoren

|                              |  |
|------------------------------|--|
| <b>Opmerking</b>             | De waarden zijn richtwaarden die kunnen variëren |
| <b>Staal St37 (Fe)</b>       | 1  |
| <b>Roestvast staal (V2A)</b> | Ca. 0,62   |
| <b>Aluminium (Al)</b>        | Ca. 0,26   |
| <b>Koper (Cu)</b>            | Ca. 0,17   |
| <b>Messing (Ms)</b>          | Ca. 0,27   |

## Inbouwaanwijzing

|                  |  |
|------------------|--|
| <b>Opmerking</b> | Bijbehorende afbeelding zie "Inbouwaanwijzing" |
| <b>B</b>         | 40 mm  |
| <b>C</b>         | 30 mm  |

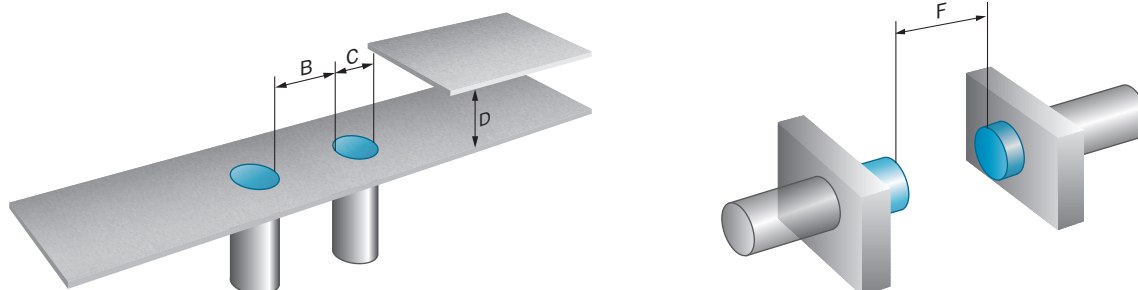
|          |        |
|----------|--------|
| <b>D</b> | 45 mm  |
| <b>F</b> | 120 mm |

Classificaties

|                       |          |
|-----------------------|----------|
| <b>ECl@ss 5.0</b>     | 27270101 |
| <b>ECl@ss 5.1.4</b>   | 27270101 |
| <b>ECl@ss 6.0</b>     | 27270101 |
| <b>ECl@ss 6.2</b>     | 27270101 |
| <b>ECl@ss 7.0</b>     | 27270101 |
| <b>ECl@ss 8.0</b>     | 27270101 |
| <b>ECl@ss 8.1</b>     | 27270101 |
| <b>ECl@ss 9.0</b>     | 27270101 |
| <b>ECl@ss 10.0</b>    | 27270101 |
| <b>ECl@ss 11.0</b>    | 27270101 |
| <b>ETIM 5.0</b>       | EC002714 |
| <b>ETIM 6.0</b>       | EC002714 |
| <b>ETIM 7.0</b>       | EC002714 |
| <b>UNSPSC 16.0901</b> | 39122230 |

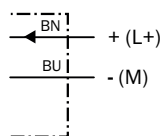
Inbouwaanwijzing

Bondige inbouw



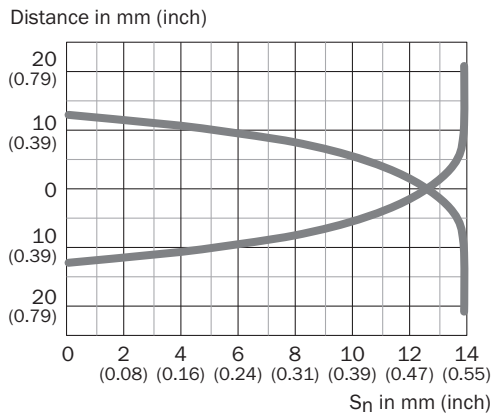
Aansluitschema

Cd-012



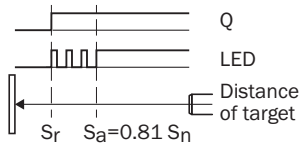
## Karakteristiek

### Responscurve



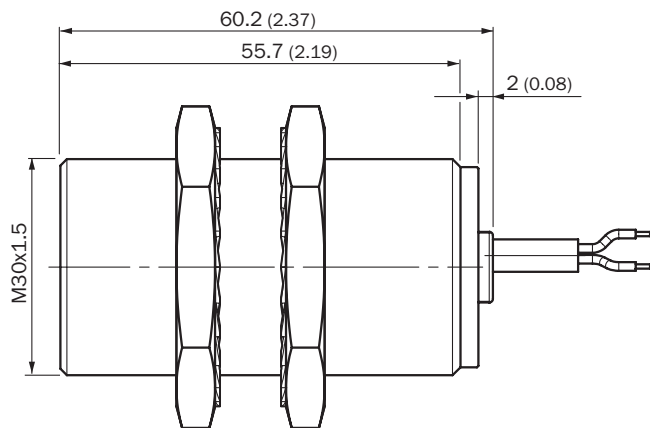
## Instelmogelijkheden

### Instelhulp



## Maattekening (Afmetingen in mm (inch))

### IMB30 standaard, kabel, bondig



## Aanbevolen accessoires

Meer apparaatuitvoeringen en accessoires → [www.sick.com/IMB](http://www.sick.com/IMB)

|   | Korte beschrijving   | Type        | Artikelnr. |
|---|--|-------------|------------|
| <b>Montagebeugels en -platen</b>  |  |             |            |
|  | Bevestigingsplaat voor M30-sensoren, Staal, verzinkt, zonder bevestigingsmateriaal                                   | BEF-WG-M30  | 5321871    |
|  | Bevestigingshoek voor M30-sensoren, Staal, verzinkt, zonder bevestigingsmateriaal                                    | BEF-WN-M30  | 5308445    |
| <b>Stekkers en kabels</b>   |  |             |            |
|  | Kop A: Contactdoos, M12, 4-pins, recht<br>Kop B: -<br>Kabel: Niet geïsoleerd   | DOS-1204-GN | 6028357    |
|  | Kop A: Contactdoos, M12, 4-pins, haaks<br>Kop B: -<br>Kabel: Niet geïsoleerd   | DOS-1204-WN | 6028358    |
|  | Kop A: Stekker, M12, 4-pins, recht<br>Kop B: -<br>Kabel: Niet geïsoleerd   | STE-1204-GN | 6028359    |
|  | Kop A: Stekker, M12, 4-pins, recht<br>Kop B: -<br>Kabel: Niet geïsoleerd<br>Duo-stekker met twee kabelaan sluitingen | STE-1204-TN | 6028360    |

## SICK IN ÉÉN OOGOPSLAG

SICK is één van de toonaangevende fabrikanten van intelligente sensoren en sensoroplossingen voor industriële toepassingen. Ons unieke aanbod van producten en services is de perfecte basis voor een veilige en efficiënte besturing van processen, voor de bescherming van mensen tegen ongevallen en het voorkomen van milieuverontreiniging.

Wij hebben uitgebreide ervaring in diverse uiteenlopende domeinen en kennen grondig de branchespecifieke processen en eisen. Zo kunnen wij met intelligente sensoren precies de oplossingen leveren die onze klanten nodig hebben. In onze testcentra in Europa, Azië en Noord-Amerika worden systeemoplossingen voor onze klanten getest en geoptimaliseerd. Dat alles maakt van ons een betrouwbare leverancier en R&D-partner.

Onze uitgebreide services vervolledigen ons aanbod. Met onze SICK LifeTime Services ondersteunen we u tijdens de gehele levenscyclus van de machine en zorgen we voor veiligheid en productiviteit.

**Dat is voor ons “Sensor Intelligence”.**

## WERELDWIJD BIJ U IN DE BUURT:

Contactpersonen en andere vestigingen → [www.sick.com](http://www.sick.com)