



# WTT12L-B3567

PowerProx

MULTITASK-SENSOREN

**SICK**  
Sensor Intelligence.



### Bestelinformatie

Type	Artikelnr.
WTT12L-B3567	1072657

Meer apparaatuitvoeringen en accessoires → [www.sick.com/PowerProx](http://www.sick.com/PowerProx)

Afbeelding kan afwijken



### Gedetailleerde technische specificaties

#### Kenmerken

<b>Sensor-/ detectieprincipe</b>	Reflex-taster, Achtergrondonderdrukking
<b>Afmetingen (B x H x D)</b>	20 mm x 49,6 mm x 44,2 mm
<b>Behuizingsvorm (lichtuitrede)</b>	Blokvormig
<b>Schakelafstand max.</b>	50 mm ... 3.800 mm <sup>1)</sup>
<b>Schakelafstand</b>	100 mm ... 3.800 mm <sup>1) 2)</sup>
<b>Lichtsoort</b>	Zichtbaar rood licht
<b>Lichtbron</b>	Laser <sup>3)</sup>
<b>Lichtvlek-grootte (afstand)</b>	Ø 18 mm (3.800 mm)
<b>Golflengte</b>	658 nm
<b>Laserklasse</b>	1 (IEC 60825-1 / CDRH 21 CFR 1040.10 & 1040.11)
<b>Instelling</b>	Enkelvoudige teach-in-toets (2 x)

<sup>1)</sup> Tastobject met 6 ... 90% remissie (met betrekking tot standaardwit DIN 5033).

<sup>2)</sup> Instelbaar.

<sup>3)</sup> Gemiddelde levensduur: 100.000 h bij T<sub>U</sub> = +25 °C.

## Mechanisch/Elektrisch

<b>Voedingsspanning</b>	10 V DC ... 30 V DC <sup>1)</sup>
<b>Rimpel</b>	$\leq 5 V_{SS}$ <sup>2)</sup>
<b>Stroomopname</b>	70 mA <sup>3)</sup>
<b>Schakeloutput</b>	Push-pull: PNP/NPN <sup>4)</sup>
<b>Aantal schakeloutputs</b>	2 (Q <sub>1</sub> , Q <sub>2</sub> ) <sup>4)</sup>
<b>Type schakeling</b>	Helderschakelend <sup>4)</sup>
<b>Uitgangsstroom I<sub>max</sub></b>	$\leq 100$ mA
<b>Responstijd</b>	$\leq 5$ ms <sup>5)</sup>
<b>Schakelfrequentie</b>	100 Hz <sup>6)</sup>
<b>Analoge output</b>	-
<b>Input</b>	L/D = helder/donker schakelend
<b>Aansluittype</b>	Kabel met stekker M12, 5-pins, 0,3 m <sup>7)</sup>
<b>Draadsectie</b>	PVC
<b>Kabeldoorsnede</b>	0,14 mm <sup>2</sup>
<b>Beveiligingsschakelingen</b>	A <sup>8)</sup> B <sup>9)</sup> C <sup>10)</sup>
<b>Beschermingsklasse</b>	III
<b>Gewicht</b>	80 g
<b>Materiaal behuizing</b>	Kunststof, VISTAL®
<b>Materiaal, optiek</b>	Kunststof, PMMA
<b>Isolatieklasse</b>	IP67
<b>Omgevingstemperatuur bedrijf</b>	-35 °C ... +50 °C <sup>11)</sup>
<b>Omgevingstemperatuur opslag</b>	-40 °C ... +70 °C
<b>Opstarttijd</b>	< 15 min <sup>12)</sup>
<b>Initialisatietijd</b>	< 300 ms
<b>UL-file-nr.</b>	NRKH.E181493

<sup>1)</sup> Grenswaarden. Toepassing in tegen kortsluiting beschermd netwerk max. 8 A.

<sup>2)</sup> Mag de U<sub>V</sub>-tolerantie niet onder- of overschrijden.

<sup>3)</sup> Onbelast. Bij U<sub>V</sub> = 24 V.

<sup>4)</sup> Q<sub>1</sub>, Q<sub>2</sub> = 2 schakeldrempels, helder schakelend.

<sup>5)</sup> Signaalooptijd bij Ohmse belasting.

<sup>6)</sup> Bij licht-donkerverhouding 1:1.

<sup>7)</sup> Onder de 0 °C kabel niet buigen.

<sup>8)</sup> A = U<sub>V</sub>-aansluitingen ompoolbeveiligd.

<sup>9)</sup> B = in- en uitgangen ompoolbeveiligd.

<sup>10)</sup> C = interferentie-onderdrukking.

<sup>11)</sup> Vanaf T<sub>u</sub> = 45 °C is een max. outputstroom I<sub>max</sub> = 50 mA toegestaan.

<sup>12)</sup> Onder T<sub>u</sub> = -10 °C is een opstarttijd nodig.

## Veiligheidstechnische karakteristieken

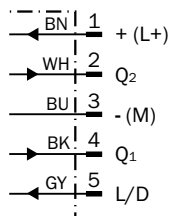
<b>MTTF<sub>D</sub></b>	138 jaren
<b>DC<sub>avg</sub></b>	0%

### Classificaties

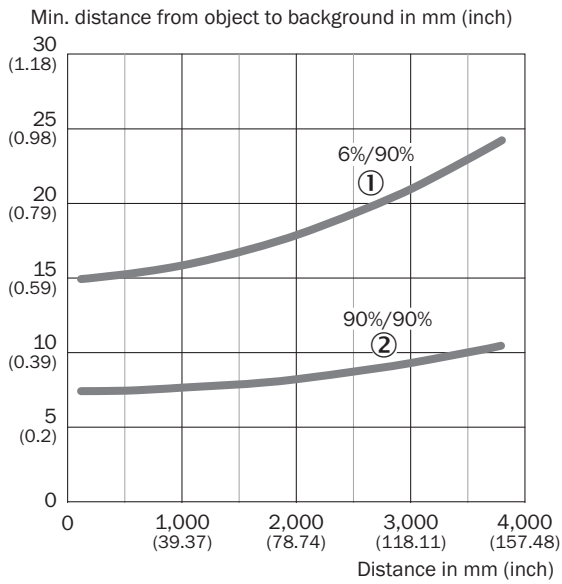
<b>ECl@ss 5.0</b>	27270904
<b>ECl@ss 5.1.4</b>	27270904
<b>ECl@ss 6.0</b>	27270904
<b>ECl@ss 6.2</b>	27270904
<b>ECl@ss 7.0</b>	27270904
<b>ECl@ss 8.0</b>	27270904
<b>ECl@ss 8.1</b>	27270904
<b>ECl@ss 9.0</b>	27270904
<b>ECl@ss 10.0</b>	27270904
<b>ECl@ss 11.0</b>	27270904
<b>ETIM 5.0</b>	EC002719
<b>ETIM 6.0</b>	EC002719
<b>ETIM 7.0</b>	EC002719
<b>UNSPSC 16.0901</b>	39121528

### Aansluitschema

Cd-286

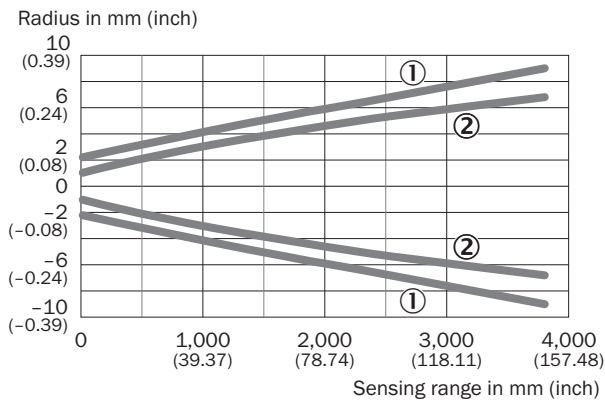


## Karakteristiek



- ① Schakelafstand op zwart, 6% remissie
- ② Schakelafstand op wit, 90% remissie

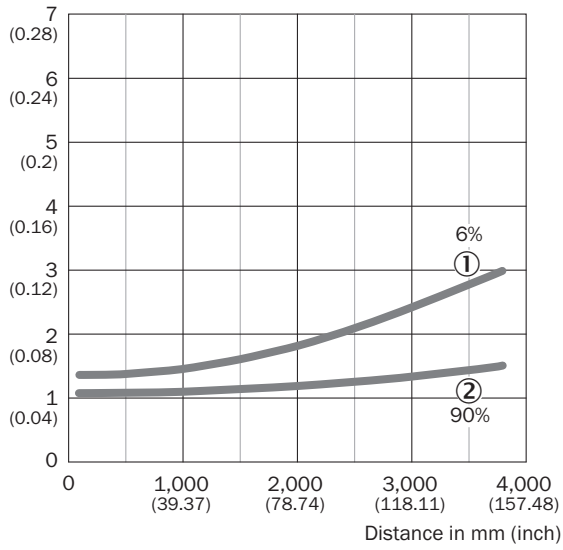
## Lichtvlek grootte



- ① Lichtvlek, horizontaal
- ② Lichtvlek verticaal

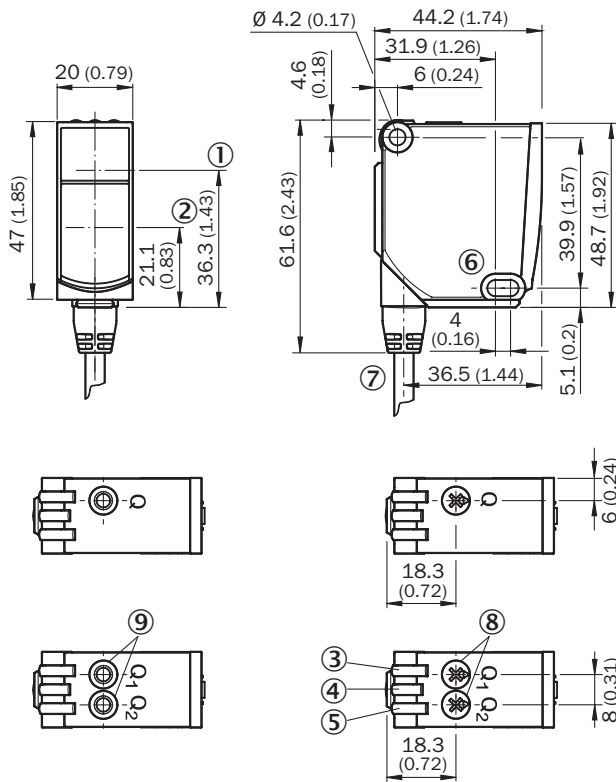
## Reproduceerbaarheid

Repeatability in mm (inch)



- ① 6% remissie, op zwart
- ② 90% remissie, op wit

**Maattekening** (Afmetingen in mm (inch))



- ① Optische as, zender
- ② Optische as, ontvanger
- ③ Indicatie-LED geel: status lichtontvangst
- ④ Indicatie-LED groen: bedrijfsmodusindicatie
- ⑤ Indicatie-LED geel: status lichtontvangst
- ⑥ Bevestigingsboring, Ø 4,2 mm
- ⑦ Aansluiting
- ⑧ Potentiometer
- ⑨ Enkelvoudige teach-in-toets

**Aanbevolen accessoires**

Meer apparaatuitvoeringen en accessoires → [www.sick.com/PowerProx](http://www.sick.com/PowerProx)

	Korte beschrijving	Type	Artikelnr.
<b>Montagebeugels en -platen</b>			
	BEF-WTT12L	BEF-WTT12L	2078538
<b>Stekkers en kabels</b>			
	Kop A: Contactdoos, M12, 5-pins, recht, Met A-codering Kop B: open kabeluiteinde Kabel: Sensor-actuatorkabel, PVC, Niet geïsoleerd, 5 m	YF2A15-050VB5XLEAX	2096240
	Kop A: Stekker, M12, 5-pins, recht Kabel: Niet geïsoleerd Voor veldbustechniek	STE-1205-G	6022083

## SICK IN ÉÉN OOGOPSLAG

SICK is één van de toonaangevende fabrikanten van intelligente sensoren en sensoroplossingen voor industriële toepassingen. Ons unieke aanbod van producten en services is de perfecte basis voor een veilige en efficiënte besturing van processen, voor de bescherming van mensen tegen ongevallen en het voorkomen van milieuverontreiniging.

Wij hebben uitgebreide ervaring in diverse uiteenlopende domeinen en kennen grondig de branchespecifieke processen en eisen. Zo kunnen wij met intelligente sensoren precies de oplossingen leveren die onze klanten nodig hebben. In onze testcentra in Europa, Azië en Noord-Amerika worden systeemoplossingen voor onze klanten getest en geoptimaliseerd. Dat alles maakt van ons een betrouwbare leverancier en R&D-partner.

Onze uitgebreide services vervolledigen ons aanbod. Met onze SICK LifeTime Services ondersteunen we u tijdens de gehele levenscyclus van de machine en zorgen we voor veiligheid en productiviteit.

**Dat is voor ons “Sensor Intelligence”.**

## WERELDWIJD BIJ U IN DE BUURT:

Contactpersonen en andere vestigingen → [www.sick.com](http://www.sick.com)