



# GRTE18S-N2432

GR18S

RONDE SENSOREN

**SICK**  
Sensor Intelligence.



## Bestelinformatie

Type	Artikelnr.
GRTE18S-N2432	1094791

Meer apparaatuitvoeringen en accessoires → [www.sick.com/GR18S](http://www.sick.com/GR18S)

Afbeelding kan afwijken



## Gedetailleerde technische specificaties

## Kenmerken

<b>Sensor-/ detectieprincipe</b>	Reflex-taster, Energetisch
<b>Behuizingsvorm (lichtuittrede)</b>	Cilindervormig
<b>Draaddiameter (behuizing)</b>	M18 x 1
<b>Optische as</b>	Axiaal
<b>Schakelafstand max.</b>	3 mm ... 350 mm <sup>1)</sup>
<b>Schakelafstand</b>	3 mm ... 250 mm <sup>1)</sup>
<b>Lichtsoort</b>	Infraroodlicht
<b>Lichtbron</b>	Led <sup>2)</sup>
<b>Lichtvlek-grootte (afstand)</b>	Ø 150 mm (250 mm)
<b>Golflengte</b>	850 nm
<b>Instelling</b>	Potentiometer, 270° Potentiometer, 270°

<sup>1)</sup> 90 % objectremissie (op standaard wit volgens DIN 5033).

<sup>2)</sup> Gemiddelde levensduur: 100.000 h bij T<sub>U</sub> = +25 °C.

## Mechanisch/Elektrisch

<b>Voedingsspanning</b>	10 V DC ... 30 V DC <sup>1)</sup>
<b>Rimpel</b>	± 5 V <sub>SS</sub> <sup>2)</sup>
<b>Stroomopname</b>	30 mA

<sup>1)</sup> Grenswaarden. Toepassing in tegen kortsluiting beschermd netwerk max. 8 A.

<sup>2)</sup> Mag de U<sub>v</sub>-tolerantie niet onder- of overschrijden.

<sup>3)</sup> Bij U<sub>v</sub> > 24 V of omgevingstemperatuur > 49 °C, I<sub>A</sub> max = 50 mA.

<sup>4)</sup> Signaalooptijd bij Ohmse belasting.

<sup>5)</sup> Bij licht-donkerverhouding 1:1.

<sup>6)</sup> A = U<sub>v</sub>-aansluitingen ompoolbeveiligd.

<sup>7)</sup> B = in- en uitgangen ompoolbeveiligd.

<sup>8)</sup> D = outputs overstroom- en kortsluitvast.

<sup>9)</sup> Bij U<sub>v</sub> ≤ 24V en I<sub>A</sub> < 50mA.

<b>Schakeloutput</b>	NPN
<b>Schakelfunctie</b>	Antivalent
<b>Type schakeling</b>	Helder-/donkerschakelend
<b>Signaalspanning NPN HIGH/LOW</b>	Ca. $U_V / \leq 3\text{ V}$
<b>Uitgangsstroom <math>I_{\text{max}}</math></b>	100 mA <sup>3)</sup>
<b>Responstijd</b>	< 1.000 $\mu\text{s}$ <sup>4)</sup>
<b>Schakelfrequentie</b>	$\pm 500\text{ Hz}$ <sup>5)</sup>
<b>Aansluitwijze</b>	Stekker M12, 4-pins
<b>Beveiligingsschakelingen</b>	A <sup>6)</sup> B <sup>7)</sup> D <sup>8)</sup>
<b>Beschermingsklasse</b>	III
<b>Materiaal behuizing</b>	Metaal, Messing vernikkeld en ABS
<b>Materiaal, optiek</b>	Kunststof, PMMA
<b>Isolatieklasse</b>	IP67
<b>Leveringsomvang</b>	Bevestigingsmoer (2 x)
<b>EMC</b>	EN 60947-5-2
<b>Omgevingstemperatuur bedrijf</b>	-25 °C ... +55 °C <sup>9)</sup>
<b>Omgevingstemperatuur opslag</b>	-40 °C ... +70 °C
<b>UL-file-nr.</b>	NRKH.E348498 & NRKH7.E348498

1) Grenswaarden. Toepassing in tegen kortsluiting beschermd netwerk max. 8 A.

2) Mag de  $U_V$ -tolerantie niet onder- of overschrijden.

3) Bij  $U_V > 24\text{ V}$  of omgevingstemperatuur > 49 °C,  $I_A \text{ max} = 50\text{ mA}$ .

4) Signaallooptijd bij Ohmse belasting.

5) Bij licht-donkerverhouding 1:1.

6) A =  $U_V$ -aansluitingen ompoolbeveiligd.

7) B = in- en uitgangen ompoolbeveiligd.

8) D = outputs overstroom- en kortsluitvast.

9) Bij  $U_V \leq 24\text{ V}$  en  $I_A < 50\text{ mA}$ .

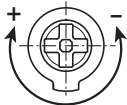
## Classificaties

<b>ECI@ss 5.0</b>	27270903
<b>ECI@ss 5.1.4</b>	27270903
<b>ECI@ss 6.0</b>	27270903
<b>ECI@ss 6.2</b>	27270903
<b>ECI@ss 7.0</b>	27270903
<b>ECI@ss 8.0</b>	27270903
<b>ECI@ss 8.1</b>	27270903
<b>ECI@ss 9.0</b>	27270903
<b>ETIM 5.0</b>	EC001821
<b>ETIM 6.0</b>	EC001821
<b>UNSPSC 16.0901</b>	39121528

### Instelmogelijkheden

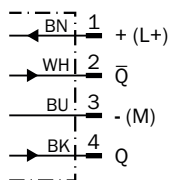
GRTB18(S), GRTE18(S), Instelling schakelafstand: potentiometer, 270°

Sensing range



### Aansluitschema

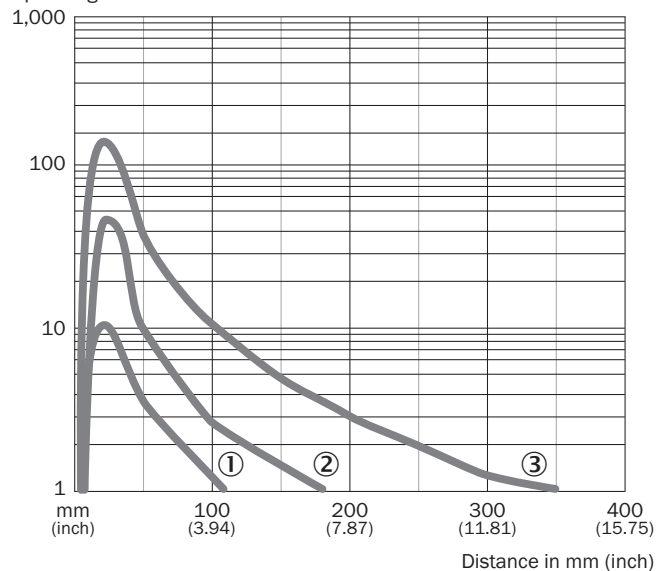
Cd-084



## Karakteristiek

GRTE18, 250 mm

Operating reserve



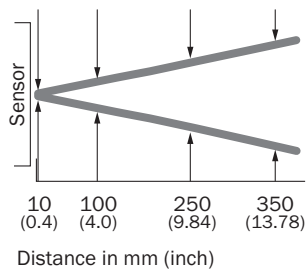
- ① Schakelafstand op zwart, 6% remissie
- ② Schakelafstand op grijs, 20% remissie
- ③ Schakelafstand op wit, 90% remissie

## Lichtvlek grootte

GRTE18, 250 mm

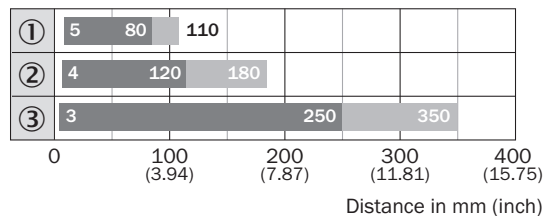
Diameter in mm (inch)

Ø 15 Ø 64 Ø 150 Ø 200  
(0.59) (2.52) (5.91) (7.87)



### Schakelafstandgrafiek

GRTE18, 250 mm

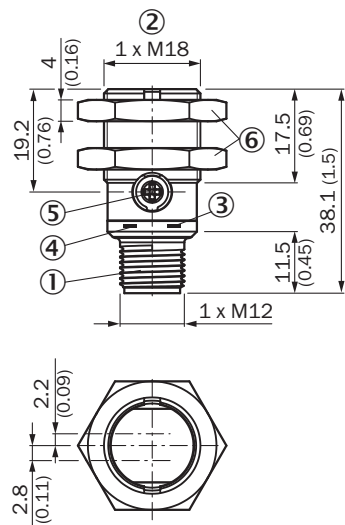


■ Sensing range    ■ Sensing range max.

- ① Schakelafstand op zwart, 6% remissie
- ② Schakelafstand op grijs, 20% remissie
- ③ Schakelafstand op wit, 90% remissie

### Maattekening (Afmetingen in mm (inch))

GR18S, metaal, stekker, axiaal, instelbaar



- ① Stekker M12, 3-pins
- ② Bevestigingsschroefdraad M18 x 1
- ③ Indicatie-LED geel
- ④ Indicatie-LED groen
- ⑤ Gevoeligheidsinsteller, potentiometer 270°
- ⑥ Bevestigingsmoer (2 x); SW 24, metaal

## SICK IN ÉÉN OOGOPSLAG

SICK is één van de toonaangevende fabrikanten van intelligente sensoren en sensoroplossingen voor industriële toepassingen. Ons unieke aanbod van producten en services is de perfecte basis voor een veilige en efficiënte besturing van processen, voor de bescherming van mensen tegen ongevallen en het voorkomen van milieuverontreiniging.

Wij hebben uitgebreide ervaring in diverse uiteenlopende domeinen en kennen grondig de branchespecifieke processen en eisen. Zo kunnen wij met intelligente sensoren precies de oplossingen leveren die onze klanten nodig hebben. In onze testcentra in Europa, Azië en Noord-Amerika worden systeemoplossingen voor onze klanten getest en geoptimaliseerd. Dat alles maakt van ons een betrouwbare leverancier en R&D-partner.

Onze uitgebreide services vervolledigen ons aanbod. Met onze SICK LifeTime Services ondersteunen we u tijdens de gehele levenscyclus van de machine en zorgen we voor veiligheid en productiviteit.

**Dat is voor ons “Sensor Intelligence”.**

## WERELDWIJD BIJ U IN DE BUURT:

Contactpersonen en andere vestigingen → [www.sick.com](http://www.sick.com)