



IQ12-04BPOKW2S

IQB

INDUCTIEVE BENADERINGSSCHAKELAARS

SICK
Sensor Intelligence.



Bestelinformatie

Type	Artikelnr.
IQ12-04BP0KW2S	1055429

Meer apparaatuitvoeringen en accessoires → www.sick.com/IQB



Gedetailleerde technische specificaties

Kenmerken

Constructie	Blokvormig
Afmetingen (B x H x D)	12 mm x 40 mm x 26 mm
Schakelafstand S_n	4 mm
Verzekerde schakelafstand S_a	3,24 mm
Inbouw in metaal	Bondig
Schakelfrequentie	2.000 Hz
Aansluittype	Leiding, 3-draad, 2 m
Schakeloutput	PNP
Uitgangsfunctie	Verbreekcontact
Elektrische uitvoering	DC 3-draads
Isolatieklasse	IP68 ¹⁾

¹⁾ Conform EN 60529.

Mechanisch/Elektrisch

Voedingsspanning	10 V DC ... 30 V DC
Rimpel	≤ 10 % ¹⁾
Spanningsdaling	≤ 2 V ²⁾
Stroomopname	10 mA ³⁾
Opstarttijd	≤ 100 ms
Hysteresis	5 % ... 15 %
Reproduceerbaarheid	≤ 2 % ^{4) 5)}

¹⁾ Van U_v .

²⁾ Bij I_a max.

³⁾ Onbelast.

⁴⁾ U_b en T_a constant.

⁵⁾ Van S_r .

Temperatuurdrift (van S_r)	± 10 %
EMC	Conform EN 60947-5-2
Continuustroom I_a	≤ 200 mA
Draadsectie	PVC
Kabeldoorsnede	0,25 mm ²
Kabeldiameter	Ø 3,7 mm
Beveiliging tegen kortsluiting	✓
Ompoolbeveiligd	✓
Inschakelstroomonderdrukking	✓
Bestendigheid tegen schokken en trillingen	30 g, 11 ms / 10 ... 55 Hz, 1 mm
Omgevingstemperatuur bedrijf	-25 °C ... +75 °C
Materiaal behuizing	Kunststof, VISTAL®
Materiaal, actief oppervlak	Kunststof, VISTAL®
Max. aanhaalmoment	≤ 1 Nm

1) Van U_v.

2) Bij I_a max.

3) Onbelast.

4) Ub en Ta constant.

5) Van S_r.

Reductiefactoren

Opmerking	De waarden zijn richtwaarden die kunnen variëren
Roestvast staal (V2A)	0,7
Aluminium (Al)	0,4
Koper (Cu)	0,3
Messing (Ms)	0,4

Inbouwaanwijzing

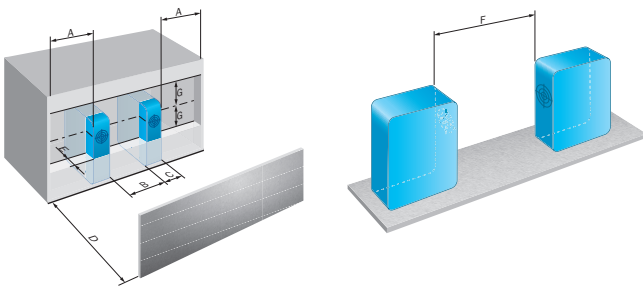
Opmerking	Bijbehorende afbeelding zie "Inbouwaanwijzing"
A	0 mm
B	12 mm
C	12 mm
D	12 mm
E	0 mm
F	32 mm
G	0 mm

Classificaties

ECI@ss 5.0	27270101
ECI@ss 5.1.4	27270101
ECI@ss 6.0	27270101
ECI@ss 6.2	27270101
ECI@ss 7.0	27270101
ECI@ss 8.0	27270101

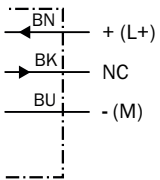
ECl@ss 8.1	27270101
ECl@ss 9.0	27270101
ECl@ss 10.0	27270101
ECl@ss 11.0	27270101
ETIM 5.0	EC002714
ETIM 6.0	EC002714
ETIM 7.0	EC002714
UNSPSC 16.0901	39122230

Inbouwaanwijzing



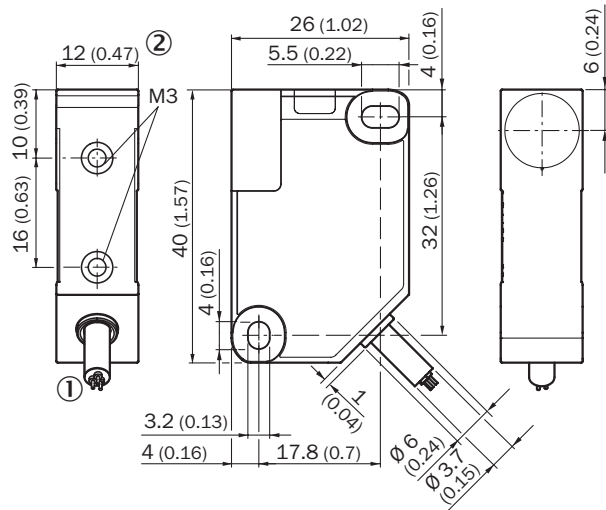
Aansluitschema

Cd-003



Maattekening (Afmetingen in mm (inch))

IQ12, kabel



- ① Aansluiting
- ② Indicatie-LED 270°

SICK IN ÉÉN OOGOPSLAG

SICK is één van de toonaangevende fabrikanten van intelligente sensoren en sensoroplossingen voor industriële toepassingen. Ons unieke aanbod van producten en services is de perfecte basis voor een veilige en efficiënte besturing van processen, voor de bescherming van mensen tegen ongevallen en het voorkomen van milieuverontreiniging.

Wij hebben uitgebreide ervaring in diverse uiteenlopende domeinen en kennen grondig de branchespecifieke processen en eisen. Zo kunnen wij met intelligente sensoren precies de oplossingen leveren die onze klanten nodig hebben. In onze testcentra in Europa, Azië en Noord-Amerika worden systeemoplossingen voor onze klanten getest en geoptimaliseerd. Dat alles maakt van ons een betrouwbare leverancier en R&D-partner.

Onze uitgebreide services vervolledigen ons aanbod. Met onze SICK LifeTime Services ondersteunen we u tijdens de gehele levenscyclus van de machine en zorgen we voor veiligheid en productiviteit.

Dat is voor ons “Sensor Intelligence”.

WERELDWIJD BIJ U IN DE BUURT:

Contactpersonen en andere vestigingen → www.sick.com