



# STR1-SAMU03P5

## STR1

CONTACTLOZE VEILIGHEIDSSCHAKELAARS

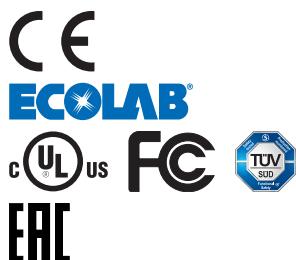
**SICK**  
Sensor Intelligence.



### Bestelinformatie

Type	Artikelnr.
STR1-SAMU03P5	1073201

Meer apparaatuitvoeringen en accessoires → [www.sick.com/STR1](http://www.sick.com/STR1)



### Gedetailleerde technische specificaties

#### Kenmerken

<b>Systeemonderdeel</b>	Sensor en actuator
<b>Sensorprincipe</b>	Transponder
<b>Aantal veilige outputs</b>	2
<b>Hulpcontact (AUX)</b>	1
<b>Beveiligde inschakelafstand <math>S_{ao}</math></b>	
Actief sensorvlak frontaal	14 mm
Actief sensorvlak aan zijkant	9 mm
<b>Beveiligde uitschakelafstand <math>S_{ar}</math></b>	28 mm
<b>Actieve sensorvlakken</b>	3
<b>Activeringsrichtingen</b>	5
<b>Codering</b>	Uniek gecodeerd

#### Veiligheidstechnische karakteristieken

<b>Safety Integrity Level</b>	SIL3 (IEC 61508), SILCL3 (EN 62061)
<b>Categorie</b>	Categorie 4 (EN ISO 13849)
<b>Performance level</b>	PL e (EN ISO 13849)
<b>PFH<sub>D</sub> (gemiddelde waarschijnlijkheid van gevaarlijk falen en/of defect per uur)</b>	$5,21 \times 10^{-9}$ (EN ISO 13849)
<b>T<sub>M</sub> (gebruiksduur)</b>	20 jaren (EN ISO 13849)
<b>Model</b>	Model 4 (EN ISO 14119)
<b>Coderingsniveau actuator</b>	Hoog coderingsniveau (EN ISO 14119)
<b>Veilige toestand bij storing</b>	Minimaal één veiligheidsgerichte halfgeleideroutputs (OSSD) bevindt zich in de UIT-toestand.

#### Interfaces

<b>Aansluitwijze</b>	Kabel, 5-draads
Kabellengte	3 m

	Draadsectie	PVC
<b>Indicatie diagnose</b>		✓
<b>Indicatie Status</b>		✓

### Elektrische gegevens

<b>Beschermingsklasse</b>	III (IEC 61140)
<b>Classificatie conform cULus</b>	Class 2
<b>Voedingsspanning U<sub>v</sub></b>	24 V DC (19,2 V DC ... 28,8 V DC)
<b>Stroomopname</b>	50 mA
<b>Type output</b>	Halfgeleideroutput (OSSD)
<b>Uitgangsstroom</b>	≤ 100 mA
<b>Responstijd</b>	40 ms <sup>1)</sup>
<b>Vrijgavetijd</b>	100 ms <sup>1) 2)</sup>
<b>Risicotijd</b>	80 ms <sup>1) 3)</sup>
<b>Inschakeltijd</b>	4)

<sup>1)</sup> In een cascade verlengt iedere nageschakelde veiligheidsschakelaar de responstijd van het systeem. Meer responstijden vindt u in de gebruiksaanwijzing.

<sup>2)</sup> Reactietijd bij benadering van de vrijgavezone.

<sup>3)</sup> Foutdetectietijd bij interne of externe fouten (bijvoorbeeld kortsluiting of dwarssluiting van OSSDs). Gedetailleerde informatie in de gebruiksaanwijzing in acht nemen!

<sup>4)</sup> De aangegeven tijd geldt voor een sensor na het inschakelen van de voedingsspanning op de veiligheidsschakelaar. Bij een cascade moeten per sensor 0,1 s opgeteld worden. Voor uniek gecodeerde en permanent gecodeerde sensoren moeten per geprogrammeerde actuator nog eens 0,5 s worden opgeteld.

### Mechanische gegevens

<b>Afmetingen (B x H x D)</b>	40 mm x 18 mm x 26 mm
<b>Gewicht</b>	150 g
<b>Materiaal behuizing</b>	VISTAL®

### Omgevingsgegevens

<b>Isolatieklasse</b>	IP67 (EN 60529) IPX9K (ISO 20653)
<b>Bedrijfsomgevingstemperatuur</b>	-10 °C ... +70 °C
<b>Opslagtemperatuur</b>	-25 °C ... +70 °C
<b>Schokbestendigheid</b>	10 Hz ... 55 Hz, 1 mm (IEC 60068-2-6)
<b>Schokbestendigheid</b>	30 g, 11 ms (IEC 60068-2-27)
<b>EMC</b>	EN IEC 61326-3-1 EN IEC 60947-5-2 EN IEC 60947-5-3

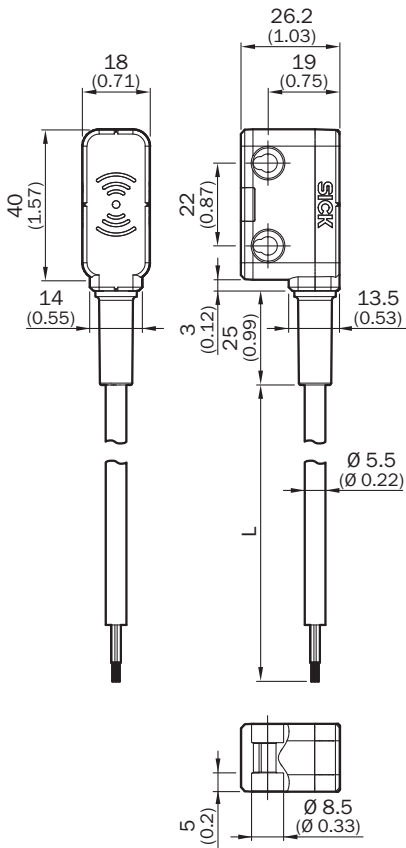
### Classificaties

<b>ECl@ss 5.0</b>	27272403
<b>ECl@ss 5.1.4</b>	27272403
<b>ECl@ss 6.0</b>	27272403
<b>ECl@ss 6.2</b>	27272403
<b>ECl@ss 7.0</b>	27272403
<b>ECl@ss 8.0</b>	27272403
<b>ECl@ss 8.1</b>	27272403
<b>ECl@ss 9.0</b>	27272403

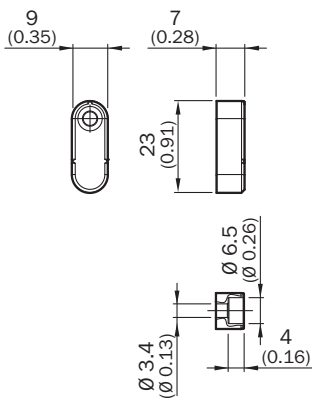
<b>ETIM 5.0</b>	EC001829
<b>ETIM 6.0</b>	EC001829
<b>UNSPSC 16.0901</b>	39122205

**Maattekening** (Afmetingen in mm (inch))

Sensor met kabel

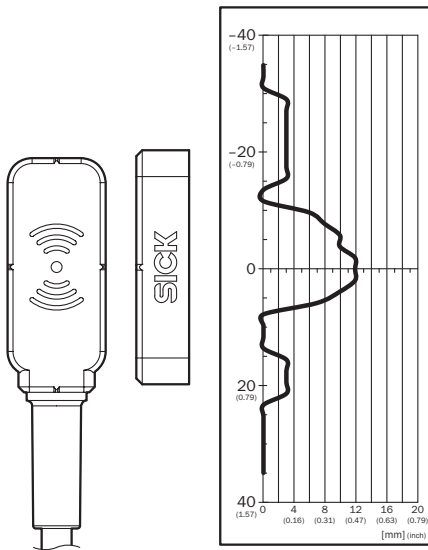


Actuator 'mini'



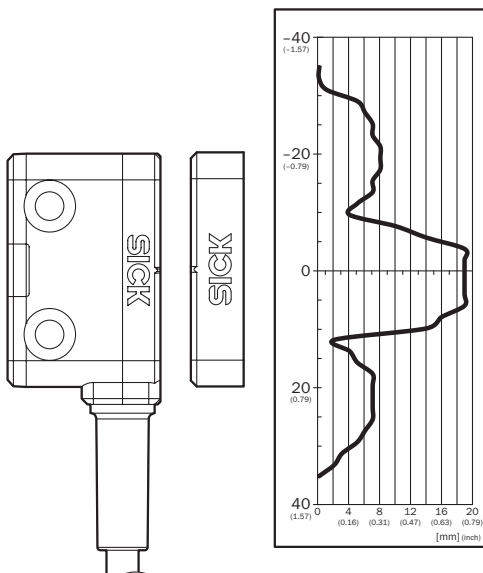
## Responsbereik

Actuator 'vlak'/'mini', actief sensorvlak aan zijkant



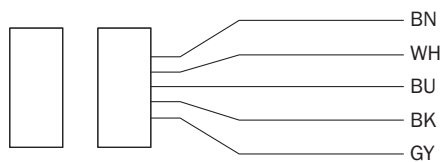
Beveiligde inschakelafstand  $S_{A0}$  9 mm. Bij parallelle benadering rekening houden met de randzones: als een actuator zich zijdelings ten opzichte van het sensorvlak beweegt, moet een minimale afstand van 4 mm worden aangehouden. Dit voorkomt een te vroeg activeren op grond van de zijdelingse aanzetbereiken.

Actuator 'vlak'/'mini', actief sensorvlak aan voorkant



Beveiligde inschakelafstand  $S_{A0}$  14 mm. Bij parallelle benadering rekening houden met de randzones: als een actuator zich zijdelings ten opzichte van het sensorvlak beweegt, moet een minimale afstand van 10 mm worden aangehouden. Dit voorkomt een te vroeg activeren op grond van de zijdelingse aanzetbereiken.


## Aansluitschema



Brown	Voltage supply 24 V DC
White	OSSD 1
Blue	Voltage supply 0 V DC
Black	OSSD 2
Grey	Aux output (not safe)

## Aanbevolen accessoires

Meer apparaatuitvoeringen en accessoires → [www.sick.com/STR1](http://www.sick.com/STR1)

	Korte beschrijving	Type	Artikelnr.
Moeren en bouten			
	10 stuks	Veiligheidsbouten M3 x 12	5333569

## SICK IN ÉÉN OOGOPSLAG

SICK is één van de toonaangevende fabrikanten van intelligente sensoren en sensoroplossingen voor industriële toepassingen. Ons unieke aanbod van producten en services is de perfecte basis voor een veilige en efficiënte besturing van processen, voor de bescherming van mensen tegen ongevallen en het voorkomen van milieuverontreiniging.

Wij hebben uitgebreide ervaring in diverse uiteenlopende domeinen en kennen grondig de branchespecifieke processen en eisen. Zo kunnen wij met intelligente sensoren precies de oplossingen leveren die onze klanten nodig hebben. In onze testcentra in Europa, Azië en Noord-Amerika worden systeemoplossingen voor onze klanten getest en geoptimaliseerd. Dat alles maakt van ons een betrouwbare leverancier en R&D-partner.

Onze uitgebreide services vervolledigen ons aanbod. Met onze SICK LifeTime Services ondersteunen we u tijdens de gehele levenscyclus van de machine en zorgen we voor veiligheid en productiviteit.

**Dat is voor ons “Sensor Intelligence”.**

## WERELDWIJD BIJ U IN DE BUURT:

Contactpersonen en andere vestigingen → [www.sick.com](http://www.sick.com)