



VL180-2P32436

V180-2

RONDE SENSOREN

**SICK**  
Sensor Intelligence.



### Bestelinformatie

Type	Artikelnr.
VL180-2P32436	6044031

**Bij levering inbegrepen:** P250 (1)

Meer apparaatuitvoeringen en accessoires → [www.sick.com/V180-2](http://www.sick.com/V180-2)

Afbeelding kan afwijken



### Gedetailleerde technische specificaties

#### Kenmerken

<b>Sensor-/ detectieprincipe</b>	Reflector fotocel, Dubbele lens
<b>Afmetingen (B x H x D)</b>	18 mm x 18 mm x 70,2 mm
<b>Behuizingsvorm (lichtuittrede)</b>	Cilindervormig
<b>Lengte behuizing</b>	70,2 mm
<b>Draaddiameter (behuizing)</b>	M18 x 1
<b>Optische as</b>	Axiaal
<b>Schakelafstand max.</b>	0,05 m ... 7 m <sup>1)</sup>
<b>Schakelafstand</b>	0,05 m ... 6 m <sup>1)</sup>
<b>Lichtsoort</b>	Zichtbaar rood licht
<b>Lichtbron</b>	Led <sup>2)</sup>
<b>Lichtvlek grootte (afstand)</b>	Ø 400 mm (6 m)
<b>Openingshoek</b>	Ca. 4,5°
<b>Golflengte</b>	645 nm
<b>Instelling</b>	Potentiometer, 270° (Gevoeligheid)

<sup>1)</sup> Reflector PL80A.

<sup>2)</sup> Gemiddelde levensduur: 100.000 h bij T<sub>U</sub> = +25 °C.

#### Mechanisch/Elektrisch

<b>Voedingsspanning</b>	10 V DC ... 30 V DC <sup>1)</sup>
<b>Rimpel</b>	± 10 % <sup>2)</sup>

<sup>1)</sup> Grenswaarden bij gebruik in netwerk met korstluitbeveiliging max. 8 A.

<sup>2)</sup> Mag de U<sub>v</sub>-tolerantie niet onder- of overschrijden.

<sup>3)</sup> Onbelast.

<sup>4)</sup> Stuurdraad open: donkerschakelend D.ON.

<sup>5)</sup> Signaalooptijd bij Ohmse belasting.

<sup>6)</sup> Bij licht-donkerverhouding 1:1.

<sup>7)</sup> A = U<sub>v</sub>-aansluitingen ompoolbeveiligd.

<sup>8)</sup> B = in- en uitgangen ompoolbeveiligd.

<sup>9)</sup> D = outputs overstroom- en kortsluitvast.

<b>Stroomopname</b>	30 mA <sup>3)</sup>
<b>Schakeloutput</b>	PNP <sup>4)</sup>
<b>Type schakeling</b>	Donkerschakelend <sup>4)</sup>
<b>Schakeltype selecteerbaar</b>	Naar keuze, per L-/D-stuurdraad
<b>Signaalspanning PNP HIGH/LOW</b>	Ca. $U_V - 1,8 V / 0 V$
<b>Uitgangsstroom <math>I_{max}</math></b>	$\leq 100 mA$
<b>Responstijd</b>	$\leq 0,5 ms$ <sup>5)</sup>
<b>Schakelfrequentie</b>	1.000 Hz <sup>6)</sup>
<b>Aansluittype</b>	Stekker M12, 3-pins
<b>Beveiligingsschakelingen</b>	A <sup>7)</sup> B <sup>8)</sup> D <sup>9)</sup>
<b>Beschermingsklasse</b>	III
<b>Gewicht</b>	18 g
<b>Poolfilter</b>	✓
<b>Materiaal behuizing</b>	Kunststof, PBT/PC
<b>Materiaal, optiek</b>	Kunststof, PMMA
<b>Isolatieklasse</b>	IP67
<b>Leveringsomvang</b>	Reflector P250, Bevestigingsmoer (2 x)
<b>Omgevingstemperatuur bedrijf</b>	-25 °C ... +55 °C
<b>Omgevingstemperatuur opslag</b>	-40 °C ... +70 °C
<b>UL-file-nr.</b>	NRKH2.E300503 & NRKH8.E300503

1) Grenswaarden bij gebruik in netwerk met korstluitbeveiliging max. 8 A.

2) Mag de  $U_V$ -tolerantie niet onder- of overschrijden.

3) Onbelast.

4) Stuurdraad open: donkerschakelend D.ON.

5) Signaalooptijd bij Ohmse belasting.

6) Bij licht-donkerverhouding 1:1.

7) A =  $U_V$ -aansluitingen ompoolbeveiligd.

8) B = in- en uitgangen ompoolbeveiligd.

9) D = outputs overstroom- en kortsluitvast.

## Veiligheidstechnische karakteristieken

<b>MTTF<sub>D</sub></b>	1.982 jaren
<b>DC<sub>avg</sub></b>	0%

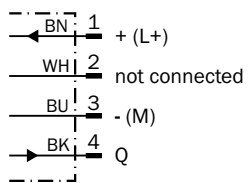
## Classificaties

<b>ECl@ss 5.0</b>	27270902
<b>ECl@ss 5.1.4</b>	27270902
<b>ECl@ss 6.0</b>	27270902
<b>ECl@ss 6.2</b>	27270902
<b>ECl@ss 7.0</b>	27270902
<b>ECl@ss 8.0</b>	27270902
<b>ECl@ss 8.1</b>	27270902

<b>ECI@ss 9.0</b>	27270902
<b>ECI@ss 10.0</b>	27270902
<b>ECI@ss 11.0</b>	27270902
<b>ETIM 5.0</b>	EC002717
<b>ETIM 6.0</b>	EC002717
<b>ETIM 7.0</b>	EC002717
<b>UNSPSC 16.0901</b>	39121528

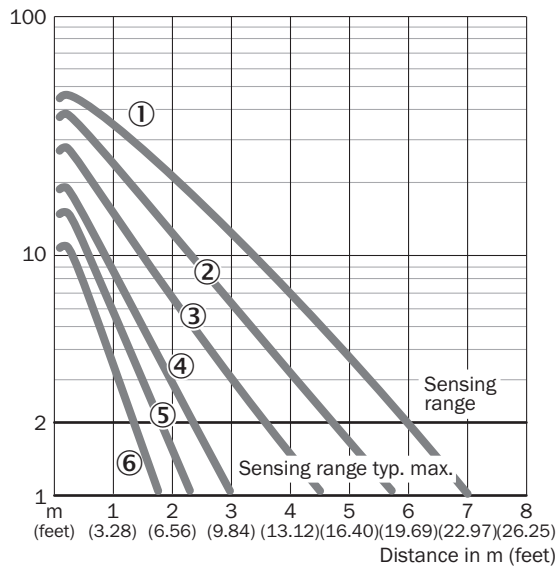
### Aansluitschema

Cd-066



### Karakteristiek

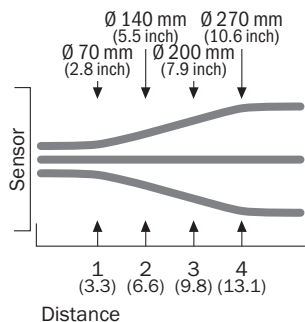
VL180-2, 7 m, axial



- ① Reflector PL80A
- ② Reflector P250, PL40A, PL50A, C110A
- ③ Reflector PL30A, PL31A
- ④ Reflector PL20A
- ⑤ P45
- ⑥ Reflecterende folie Diamond Grade

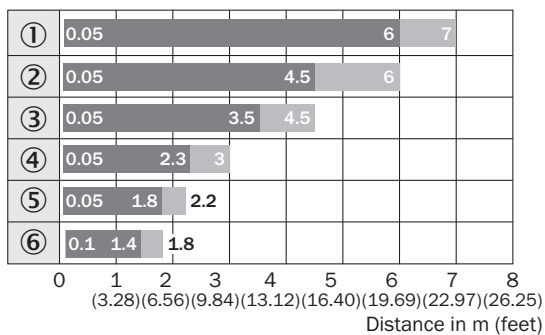
### Lichtvlek grootte

VL180-2



### Schakelafstandgrafiek

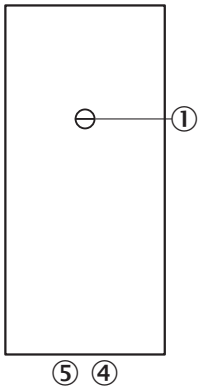
VL180-2, 7 m, axial



■ Sensing range      ■ Sensing range max.

- ① Reflector PL80A
- ② Reflector P250, PL40A, PL50A, C110A
- ③ Reflector PL30A, PL31A
- ④ Reflector PL20A
- ⑤ P45
- ⑥ Reflecterende folie Diamond Grade

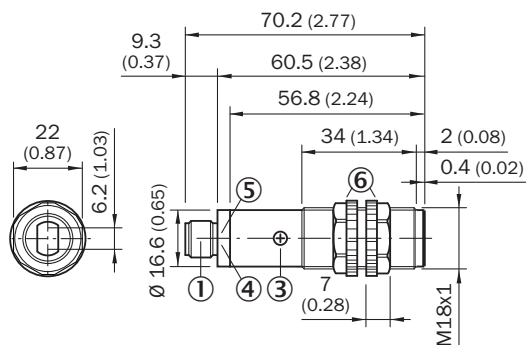
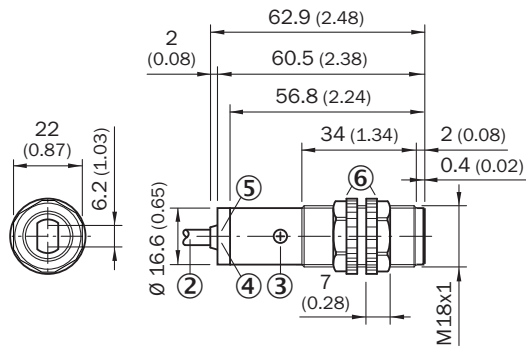
### Instelmogelijkheden



- ③ Gevoeligheidsinsteller 270°
- ④ Indicatie-LED oranje: schakeloutput actief
- ⑤ Indicatie-LED groen

### Maattekening (Afmetingen in mm (inch))


VL180-2, kunststof, axiaal



- ① Apparaatstekker M12, 4-pins
- ② Aansluitkabel 2 m
- ③ Gevoeligheidsinsteller (potentiometer, 270°)
- ④ Indicatie-LED oranje: schakeloutput actief
- ⑤ Indicatie-LED groen: ontvangstindicatie
- ⑥ Bevestigingsmoer (2 x); SW 22, PC

## Aanbevolen accessoires

Meer apparaatuitvoeringen en accessoires → [www.sick.com/V180-2](http://www.sick.com/V180-2)

	Korte beschrijving	Type	Artikelnr.
Reflectoren			
	Rechthoekig, schroefbaar, 51 mm x 61 mm, PMMA/ABS, schroefbaar, 2 gat bevestiging	P250	5304812

## SICK IN ÉÉN OOGOPSLAG

SICK is één van de toonaangevende fabrikanten van intelligente sensoren en sensoroplossingen voor industriële toepassingen. Ons unieke aanbod van producten en services is de perfecte basis voor een veilige en efficiënte besturing van processen, voor de bescherming van mensen tegen ongevallen en het voorkomen van milieuverontreiniging.

Wij hebben uitgebreide ervaring in diverse uiteenlopende domeinen en kennen grondig de branchespecifieke processen en eisen. Zo kunnen wij met intelligente sensoren precies de oplossingen leveren die onze klanten nodig hebben. In onze testcentra in Europa, Azië en Noord-Amerika worden systeemoplossingen voor onze klanten getest en geoptimaliseerd. Dat alles maakt van ons een betrouwbare leverancier en R&D-partner.

Onze uitgebreide services vervolledigen ons aanbod. Met onze SICK LifeTime Services ondersteunen we u tijdens de gehele levenscyclus van de machine en zorgen we voor veiligheid en productiviteit.

**Dat is voor ons “Sensor Intelligence”.**

## WERELDWIJD BIJ U IN DE BUURT:

Contactpersonen en andere vestigingen → [www.sick.com](http://www.sick.com)