



WS/WE150-P132

W150

MINIATUUR-SENSOREN

SICK
Sensor Intelligence.



Afbeelding kan afwijken



Bestelinformatie

Type	Artikelnr.
WS/WE150-P132	6011030

Bij levering inbegrepen: BEF-W150-A (1)

Meer apparaatuitvoeringen en accessoires → www.sick.com/W150

Gedetailleerde technische specificaties

Kenmerken

Sensor-/ detectieprincipe	Zender-ontvanger
Afmetingen (B x H x D)	10 mm x 28 mm x 17,5 mm
Behuizingsvorm (lichtuittrede)	Blokvormig
Schakelafstand max.	0 m ... 4,4 m
Schakelafstand	0 m ... 4 m
Lichtsoort	Zichtbaar rood licht
Lichtbron	Led ¹⁾
Openingshoek	6°
Instelling	Potentiometer, 270°

¹⁾ Gemiddelde levensduur: 100.000 h bij T_U = +25 °C.

Mechanisch/Elektrisch

Voedingsspanning	10 V DC ... 30 V DC ¹⁾
Rimpel	± 10 % ²⁾
Stroomopname	15 mA, 20 mA ^{3) 4) 5)}
Stroomopname, zender	4) 5)

¹⁾ Grenswaarden.

²⁾ Mag de U_v-tolerantie niet onder- of overschrijden.

³⁾ Zender.

⁴⁾ Ontvanger.

⁵⁾ Onbelast.

⁶⁾ Signaalooptijd bij Ohmse belasting.

⁷⁾ Bij licht-donkerverhouding 1:1.

⁸⁾ Onder de 0 °C kabel niet buigen.

⁹⁾ A = U_v-aansluitingen ompoolbeveiligd.

¹⁰⁾ B = in- en uitgangen ompoolbeveiligd.

¹¹⁾ C = interferentie-onderdrukking.

¹²⁾ D = outputs overstroom- en kortsluitvast.

Stroomopname, ontvanger	4) 5)
Schakeloutput	PNP
Type schakeling	Helder-/donkerschakelend
Schakeltype selecteerbaar	Naar keuze, per L-/D-stuurdraad
Uitgangsstroom I_{max}	≤ 100 mA
Responstijd	$\leq 0,5$ ms ⁶⁾
Schakelfrequentie	1.000 Hz ⁷⁾
Ontvangsthoek	15°
Aansluittype	Kabel, 4-draads, 2 m ⁸⁾
Draadsectie	PVC
Kabeldoorsnede	0,18 mm ²
Beveiligingsschakelingen	A ⁹⁾ B ¹⁰⁾ C ¹¹⁾ D ¹²⁾
Beschermingsklasse	II
Gewicht	44 g
Isolatieklasse	IP67
Leveringsomvang	Bevestigingshoek BEF-W150-A
Omgevingstemperatuur bedrijf	-25 °C ... +55 °C
Omgevingstemperatuur opslag	-40 °C ... +75 °C
UL-file-nr.	NRNT2.E128350 & NRNT8.E128350

1) Grenswaarden.

2) Mag de U_V -tolerantie niet onder- of overschrijden.

3) Zender.

4) Ontvanger.

5) Onbelast.

6) Signaallooptijd bij Ohmse belasting.

7) Bij licht-donkerverhouding 1:1.

8) Onder de 0 °C kabel niet buigen.

9) A = U_V -aansluitingen ompoolbeveiligd.

10) B = in- en uitgangen ompoolbeveiligd.

11) C = interferentie-onderdrukking.

12) D = outputs overstroom- en kortsluitvast.

Veiligheidstechnische karakteristieken

MTTF_D	1.452 jaren
DC_{avg}	0%

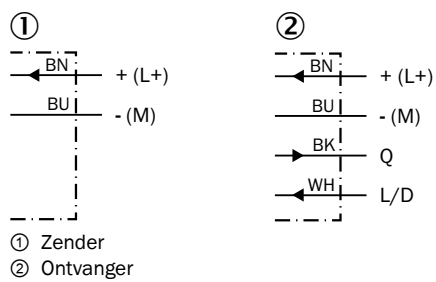
Classificaties

ECl@ss 5.0	27270901
ECl@ss 5.1.4	27270901
ECl@ss 6.0	27270901
ECl@ss 6.2	27270901
ECl@ss 7.0	27270901
ECl@ss 8.0	27270901

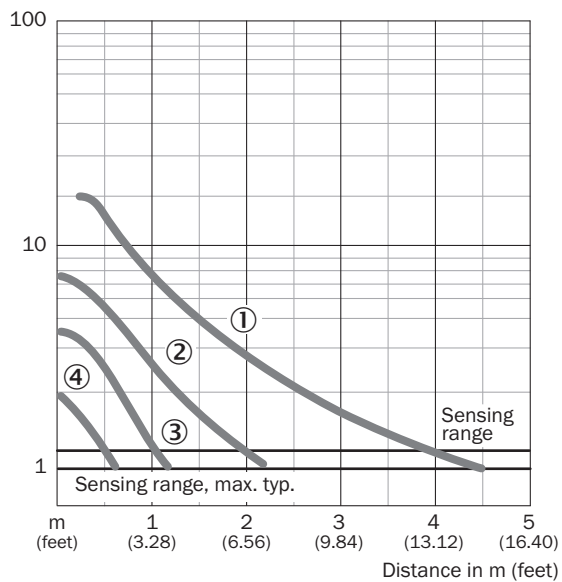
ECl@ss 8.1	27270901
ECl@ss 9.0	27270901
ECl@ss 10.0	27270901
ECl@ss 11.0	27270901
ETIM 5.0	EC002716
ETIM 6.0	EC002716
ETIM 7.0	EC002716
UNSPSC 16.0901	39121528

Aansluitschema

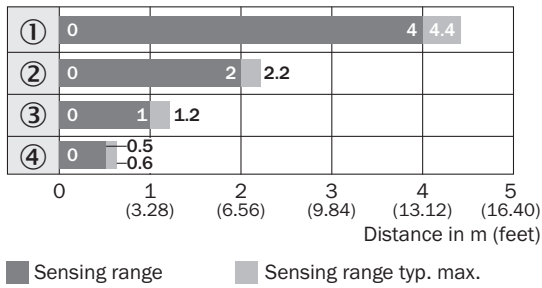
Cd-058



Karakteristiek



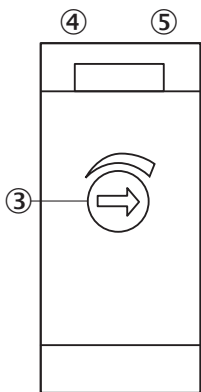
Schakelafstandgrafiek



Reduction in sensing range with slotted masks

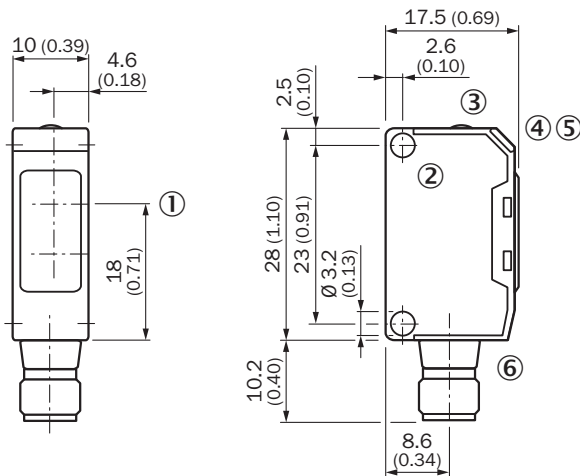
- ① Without slotted mask
- ② Mask aperture width 2.0 mm
- ③ Mask aperture width 1.0 mm
- ④ Mask aperture width 0.5 mm

Instelmogelijkheden



- ③ Gevoeligheidsinsteller 270° (alleen WE)
- ④ LED-indicatie groen: stabiliteitsindicatie (alleen WE)
- ⑤ LED-indicatie oranje: output actief (alleen WE)

Maattekening (Afmetingen in mm (inch))



- ① Voorkeuring richting tastobjecten
- ② Midden optische as ontvangstindicator
- ③ Midden optische as zender
- ④ Bevestigingsboring, \varnothing ca. 3,1 mm
- ⑤ Instelling schakelafstand: potentiometer, 5 omwentelingen
- ⑥ LED-indicatie groen: stabiliteitsindicatie
- ⑦ LED-indicatie oranje: output actief
- ⑧ Aansluiting

Aanbevolen accessoires

Meer apparaatuitvoeringen en accessoires → www.sick.com/W150

	Korte beschrijving	Type	Artikelnr.
Stekkers en kabels			
	Kop A: Stekker, M8, 4-pins, recht Kop B: - Kabel: Niet geïsoleerd	STE-0804-G	6037323

SICK IN ÉÉN OOGOPSLAG

SICK is één van de toonaangevende fabrikanten van intelligente sensoren en sensoroplossingen voor industriële toepassingen. Ons unieke aanbod van producten en services is de perfecte basis voor een veilige en efficiënte besturing van processen, voor de bescherming van mensen tegen ongevallen en het voorkomen van milieuverontreiniging.

Wij hebben uitgebreide ervaring in diverse uiteenlopende domeinen en kennen grondig de branchespecifieke processen en eisen. Zo kunnen wij met intelligente sensoren precies de oplossingen leveren die onze klanten nodig hebben. In onze testcentra in Europa, Azië en Noord-Amerika worden systeemoplossingen voor onze klanten getest en geoptimaliseerd. Dat alles maakt van ons een betrouwbare leverancier en R&D-partner.

Onze uitgebreide services vervolledigen ons aanbod. Met onze SICK LifeTime Services ondersteunen we u tijdens de gehele levenscyclus van de machine en zorgen we voor veiligheid en productiviteit.

Dat is voor ons “Sensor Intelligence”.

WERELDWIJD BIJ U IN DE BUURT:

Contactpersonen en andere vestigingen → www.sick.com