



WT34-R220

W34

PRODUCTPORTFOLIO

SICK
Sensor Intelligence.



Afbeelding kan afwijken



Bestelinformatie

Type	Artikelnr.
WT34-R220	1019233

Meer apparaatuitvoeringen en accessoires → www.sick.com/W34

Gedetailleerde technische specificaties

Kenmerken

Sensor-/ detectieprincipe	Reflex-taster, Achtergrondonderdrukking
Afmetingen (B x H x D)	27 mm x 92 mm x 70 mm
Behuizingsvorm (lichtuittrede)	Blokvormig
Schakelafstand max.	100 mm ... 2.500 mm ¹⁾
Schakelafstand	100 mm ... 2.500 mm
Lichtsoort	Infraroodlicht
Lichtbron	Led ²⁾
Lichtvlek-grootte (afstand)	Ø 80 mm (2.500 mm)
Instelling	Potentiometer
Tijdtype	Uitschakelvertraging
Tijdvertraging	Instelbaar met keuzeschakelaar voor tijdfases, 0,5 s, 10 s

¹⁾ 90 % objectremissie (op standaard wit volgens DIN 5033).

²⁾ Gemiddelde levensduur: 100.000 h bij T_U = +25 °C.

Mechanisch/Elektrisch

Voedingsspanning	20 V AC/DC ... 250 V AC/DC ¹⁾
Opgenomen vermogen	< 2 VA
Schakeloutput	Relais, Galvanisch gescheiden ²⁾
Schakelfunctie	Wisselcontact
Type schakeling	Helderschakelend, Donkerschakelend ²⁾
Schakeltype selecteerbaar	Naar keuze, per licht-/donkerschakelaar

¹⁾ Grenswaarden; toegestane kabeldoorsnede: 0,14 ... 1,5 mm².

²⁾ Bij inductieve of capacatieve last geschikte vonkverwijdering realiseren.

³⁾ Bij licht-donkerverhouding 1:1.

⁴⁾ A = U_v-aansluitingen ompoolbeveiligd.

⁵⁾ C = interferentie-onderdrukking.

⁶⁾ Nominale spanning: 250 V AC/DC.

Schakelstroom (schakelspanning)	4 A (250 V AC) 4 A (24 V DC)
Responstijd	≤ 10 ms
Schakelfrequentie	10 Hz ³⁾
Aansluitwijze	Klemaansluiting met M16-schroefkoppeling
Beveiligingsschakelingen	A ⁴⁾ C ⁵⁾
Beschermingsklasse	II ⁶⁾
Gewicht	+ 140 g
Materiaal behuizing	Kunststof, ABS
Isolatieklasse	IP67
Gebruikscategorie	AC-15, DC-13, Conform EN 60947-1
Omgevingstemperatuur bedrijf	-40 °C ... +60 °C
Omgevingstemperatuur opslag	-40 °C ... +75 °C
UL-file-nr.	NRKH.E181493 & NRKH7.E181493

¹⁾ Grenswaarden; toegestane kabeldoorsnede: 0,14 ... 1,5 mm².

²⁾ Bij inductieve of capacatieve last geschikte vonkverwijdering realiseren.

³⁾ Bij licht-donkerverhouding 1:1.

⁴⁾ A = U_V-aansluitingen ompoolbeveiligd.

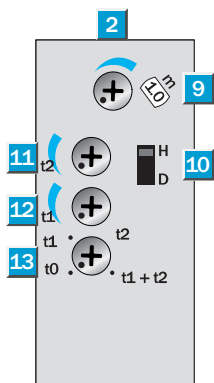
⁵⁾ C = interferentie-onderdrukking.

⁶⁾ Nominale spanning: 250 V AC/DC.

Classificaties

ECl@ss 5.0	27270904
ECl@ss 5.1.4	27270904
ECl@ss 6.0	27270904
ECl@ss 6.2	27270904
ECl@ss 7.0	27270904
ECl@ss 8.0	27270904
ECl@ss 8.1	27270904
ECl@ss 9.0	27270904
ETIM 5.0	EC002719
ETIM 6.0	EC002719
UNSPSC 16.0901	39121528

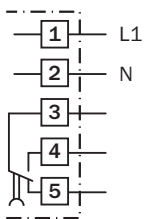
Instelmogelijkheden



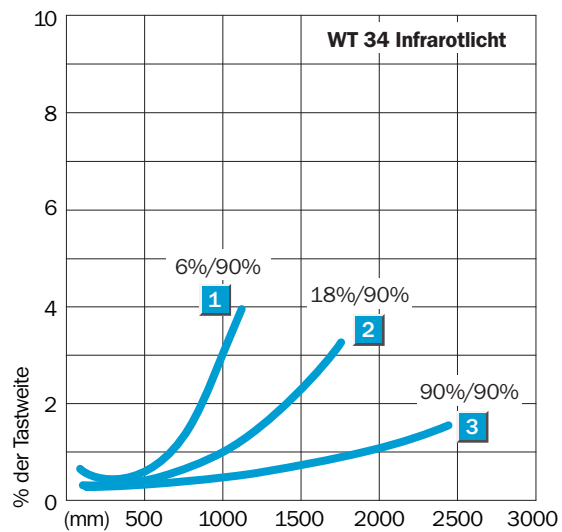
- ② Ontvangsindicator
- ⑨ Instelling schakelafstand
- ⑩ Licht-/donkeromschakelaar
- ⑪ Tijdinsteller t_2 = uitschakelvertraging
- ⑫ Tijdinsteller t_1 = inschakelvertraging
- ⑬ Tijdniveauschakelaar

Aansluitschema

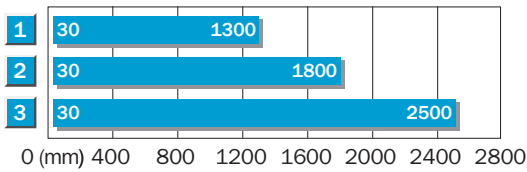
cd-167



Karakteristiek

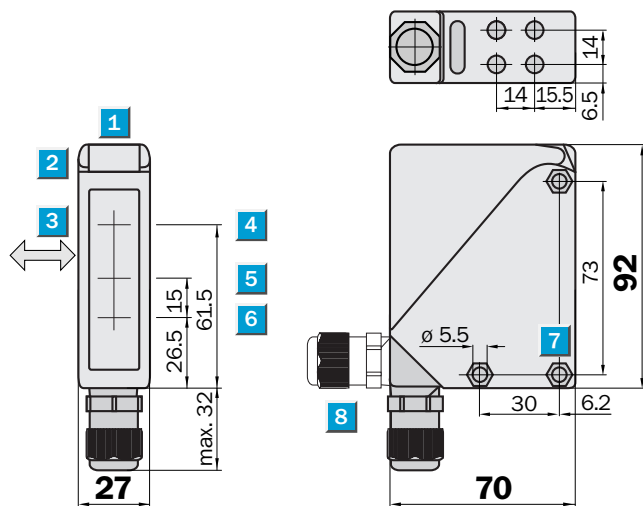


Schakelafstandgrafiek



1	Scanning distance on black ⁹⁾
2	Scanning distance on grey ⁹⁾
3	Scanning distance on white ⁹⁾

Maattekening (Afmetingen in mm (inch))



- ① Viziergleuf
- ② Ontvangstindicator
- ③ Voorkeurrichting tastobjecten
- ④ Midden optische as zender
- ⑤ Midden optische as, ontvanger dicht bij
- ⑥ Midden optische as, ontvanger ver weg
- ⑦ Doorvoerboring $\varnothing 5,5$ mm, aan beide zijden voor zeskantmoer M5

SICK IN ÉÉN OOGOPSLAG

SICK is één van de toonaangevende fabrikanten van intelligente sensoren en sensoroplossingen voor industriële toepassingen. Ons unieke aanbod van producten en services is de perfecte basis voor een veilige en efficiënte besturing van processen, voor de bescherming van mensen tegen ongevallen en het voorkomen van milieuverontreiniging.

Wij hebben uitgebreide ervaring in diverse uiteenlopende domeinen en kennen grondig de branchespecifieke processen en eisen. Zo kunnen wij met intelligente sensoren precies de oplossingen leveren die onze klanten nodig hebben. In onze testcentra in Europa, Azië en Noord-Amerika worden systeemoplossingen voor onze klanten getest en geoptimaliseerd. Dat alles maakt van ons een betrouwbare leverancier en R&D-partner.

Onze uitgebreide services vervolledigen ons aanbod. Met onze SICK LifeTime Services ondersteunen we u tijdens de gehele levenscyclus van de machine en zorgen we voor veiligheid en productiviteit.

Dat is voor ons “Sensor Intelligence”.

WERELDWIJD BIJ U IN DE BUURT:

Contactpersonen en andere vestigingen → www.sick.com