



# WSE2S-2P3130

W2S-2

MINIATUUR-SENSOREN

**SICK**  
Sensor Intelligence.



## Bestelinformatie

Type	Artikelnr.
WSE2S-2P3130	1063521

Meer apparaatuitvoeringen en accessoires → [www.sick.com/W2S-2](http://www.sick.com/W2S-2)

Afbeelding kan afwijken



## Gedetailleerde technische specificaties

## Kenmerken

<b>Afmetingen (B x H x D)</b>	7,7 mm x 21,8 mm x 13,5 mm
<b>Behuizingsvorm (lichtuittrede)</b>	Blokvormig
<b>Schakelafstand max.</b>	0 m ... 2,5 m
<b>Schakelafstand</b>	0 m ... 2 m
<b>Lichtsoort</b>	Zichtbaar rood licht
<b>Lichtbron</b>	PinPoint-LED
<b>Lichtvlek grootte (afstand)</b>	Ø 65 mm (1.500 mm)
<b>Golflengte</b>	640 nm
<b>Instelling</b>	Geen

## Mechanisch/Elektrisch

<b>Voedingsspanning</b>	10 V DC ... 30 V DC <sup>1)</sup>
<b>Rimpel</b>	< 5 V <sub>ss</sub> <sup>2)</sup>
<b>Stroomopname</b>	20 mA <sup>3)</sup>
<b>Schakeloutput</b>	PNP
<b>Type schakeling</b>	Helderschakelend

<sup>1)</sup> Grenswaarden.

<sup>2)</sup> Mag de U<sub>v</sub>-tolerantie niet onder- of overschrijden.

<sup>3)</sup> Onbelast.

<sup>4)</sup> Signaalooptijd bij Ohmse belasting.

<sup>5)</sup> Bij licht-donkerverhouding 1:1.

<sup>6)</sup> A = U<sub>v</sub>-aansluitingen ompoolbeveiligd.

<sup>7)</sup> B = outputs ompoolbeveiligd.

<sup>8)</sup> D = outputs overstroom- en kortsluitvast.

<b>Uitgangsstroom <math>I_{\max}</math>.</b>	≤ 50 mA
<b>Responstijd</b>	< 0,4 ms <sup>4)</sup>
<b>Schakelfrequentie</b>	1.200 Hz <sup>5)</sup>
<b>Beveiligingsschakelingen</b>	A <sup>6)</sup> B <sup>7)</sup> D <sup>8)</sup>
<b>Materiaal behuizing</b>	Kunststof, ABS/PC
<b>Materiaal, optiek</b>	Kunststof, PMMA
<b>Isolatieklasse</b>	IP67
<b>Omgevingstemperatuur bedrijf</b>	-25 °C ... +50 °C
<b>Omgevingstemperatuur opslag</b>	-40 °C ... +75 °C

1) Grenswaarden.

2) Mag de  $U_V$ -tolerantie niet onder- of overschrijden.

3) Onbelast.

4) Signaallooptijd bij Ohmse belasting.

5) Bij licht-donkerverhouding 1:1.

6) A =  $U_V$ -aansluitingen ompoolbeveiligd.

7) B = outputs ompoolbeveiligd.

8) D = outputs overstroom- en kortsluitvast.

## Veiligheidstechnische karakteristieken

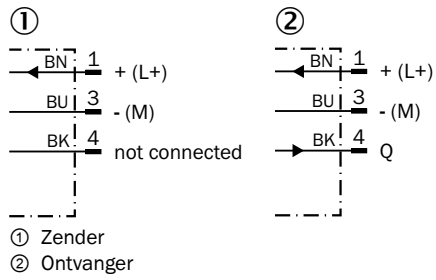
<b>MTTF<sub>D</sub></b>	2.659 jaren
<b>DC<sub>avg</sub></b>	0%

## Classificaties

<b>ECl@ss 5.0</b>	27270901
<b>ECl@ss 5.1.4</b>	27270901
<b>ECl@ss 6.0</b>	27270901
<b>ECl@ss 6.2</b>	27270901
<b>ECl@ss 7.0</b>	27270901
<b>ECl@ss 8.0</b>	27270901
<b>ECl@ss 8.1</b>	27270901
<b>ECl@ss 9.0</b>	27270901
<b>ECl@ss 10.0</b>	27270901
<b>ECl@ss 11.0</b>	27270901
<b>ETIM 5.0</b>	EC002716
<b>ETIM 6.0</b>	EC002716
<b>ETIM 7.0</b>	EC002716
<b>UNSPSC 16.0901</b>	39121528

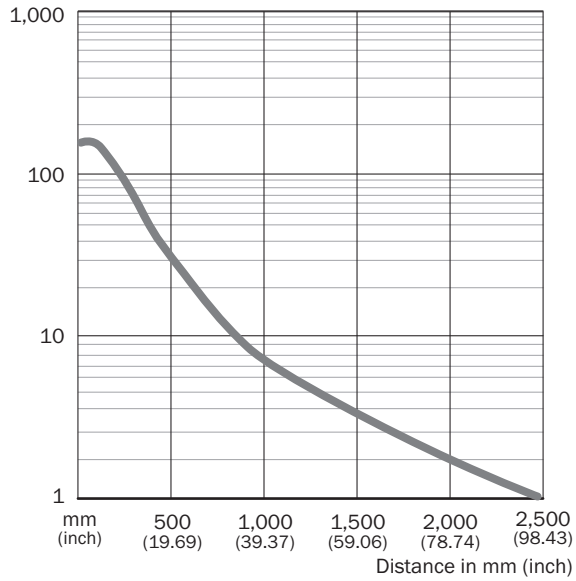
### Aansluitschema

Cd-051



### Karakteristiek

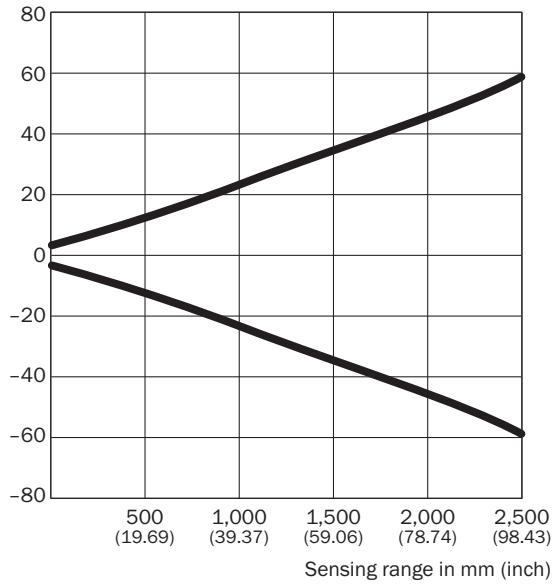
WSE2S-2



### Lichtvlek grootte

WSE2S-2

Spot diameter in mm (inch)

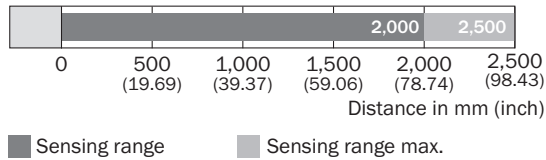


### Dimensions in mm (inch)

Sensing range	Spot diameter
<b>10</b> <b>(0.39)</b>	4.0 (0.16)
<b>250</b> <b>(9.84)</b>	13.0 (0.51)
<b>500</b> <b>(19.69)</b>	23.0 (0.91)
<b>1,000</b> <b>(39.37)</b>	45.0 (1.77)
<b>1,500</b> <b>(59.06)</b>	65.0 (2.56)
<b>2,500</b> <b>(98.43)</b>	116.0 (4.57)

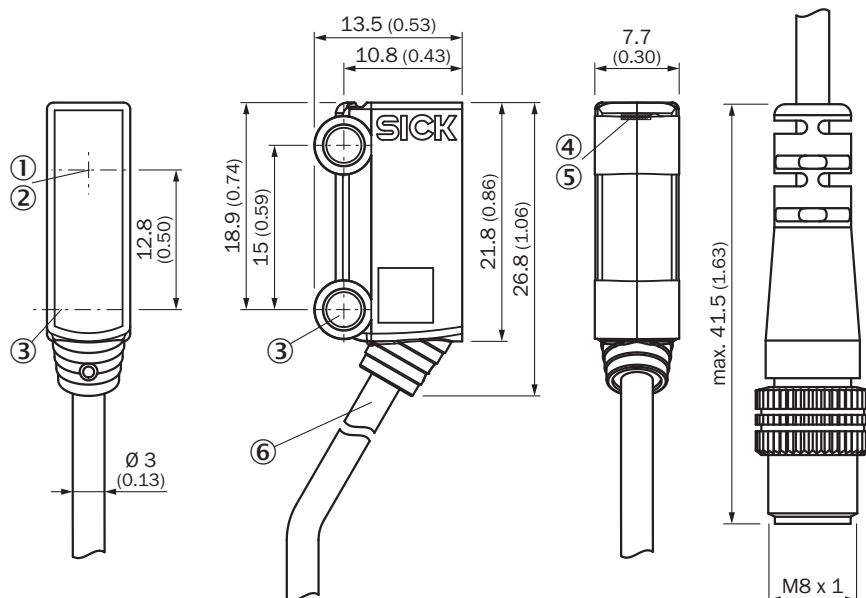
### Schakelafstandgrafiek

WSE2S-2



### Maattekening (Afmetingen in mm (inch))

WSE2S-2



- ① Optische as, ontvanger
- ② Optische as, zender
- ③ Middelste as montageboring  $\varnothing$  3,2 mm
- ④ Indicatie-LED groen: bedrijfsmodusindicatie
- ⑤ Indicatie-LED geel: status lichtontvangst
- ⑥ Aansluiting

### Aanbevolen accessoires

#### Stekkers en kabels

Stekkers en kabels

Aansluitkabels

Aansluitklare stekker

Meer apparaatuitvoeringen en accessoires → [www.sick.com/W2S-2](http://www.sick.com/W2S-2)

Korte beschrijving	Type	Artikelnr.
Kop A: Contactdoos, M8, 3-pins, recht, Met A-codering Kop B: open kabeluiteinde Kabel: Sensor-actuatorkabel, PVC, Niet geïsoleerd, 5 m	YF8U13-050VA1XLEAX	2095884
Korte beschrijving	Type	Artikelnr.
Kop A: Stekker, M8, 3-pins, recht Kop B: - Kabel: Niet geïsoleerd	STE-0803-G	6037322

## SICK IN ÉÉN OOGOPSLAG

SICK is één van de toonaangevende fabrikanten van intelligente sensoren en sensoroplossingen voor industriële toepassingen. Ons unieke aanbod van producten en services is de perfecte basis voor een veilige en efficiënte besturing van processen, voor de bescherming van mensen tegen ongevallen en het voorkomen van milieuverontreiniging.

Wij hebben uitgebreide ervaring in diverse uiteenlopende domeinen en kennen grondig de branchespecifieke processen en eisen. Zo kunnen wij met intelligente sensoren precies de oplossingen leveren die onze klanten nodig hebben. In onze testcentra in Europa, Azië en Noord-Amerika worden systeemoplossingen voor onze klanten getest en geoptimaliseerd. Dat alles maakt van ons een betrouwbare leverancier en R&D-partner.

Onze uitgebreide services vervolledigen ons aanbod. Met onze SICK LifeTime Services ondersteunen we u tijdens de gehele levenscyclus van de machine en zorgen we voor veiligheid en productiviteit.

**Dat is voor ons “Sensor Intelligence”.**

## WERELDWIJD BIJ U IN DE BUURT:

Contactpersonen en andere vestigingen → [www.sick.com](http://www.sick.com)